

## Teknik veri sayfası Emniyet rölesi

Ürün no.: 50133005

MSI-SR-LC31AR-03

### İçerik

- Teknik veriler
- Boyutlandırılmış çizimler
- Elektrik bağlantısı
- Devre şeması
- Uyarılar



Şekil farklılık gösterebilir



## Teknik veriler

## Temel veriler

|          |   |
|----------|---|
| Seri     | MSI-SR-LC31   |
| Uygulama | Acil durdurma ve emniyet kapısı uygulamaları için temel cihaz |

## İşlevler

|                 |  |
|-----------------|--|
| İşlevler        | ACİL DURDURMA devrelerinin denetimi<br>Manyetik şalterlerin denetimi<br>Optoelektronik emniyet ekipmanlarının denetimi<br>Yakınlaşma şalterlerinin denetimi<br>Yakınlaşma şalterlerinin denetimi |
| Tekrar başlatma | Otomatik   |

## Karakteristik parametreler

|                                |                           |
|--------------------------------|---------------------------|
| SIL                            | 3, IEC 61508              |
| SILCL                          | 3, IEC/EN 62061           |
| Performans Düzeyi (PL)         | e, EN ISO 13849-1         |
| PFH <sub>D</sub>               | 0,00000003 Saatte         |
| Kullanım süresi T <sub>M</sub> | 20 Yıllar, EN ISO 13849-1 |
| Kategori                       | 4, EN ISO 13849           |

## Elektrik verileri

|  |  |
|--|--|
| <b>Besleme devresi</b>   |  |
| Nominal voltaj U <sub>N</sub>                                    | 24 V AC/DC   |
| Nominal frekans  | 50 ... 60 Hz   |
| Ölçüm kontrol besleme voltajı U <sub>S</sub> AC 20,4 V 60 Hz'de  |  |
| Ölçüm kontrol besleme voltajı U <sub>S</sub> AC 26,4 V 50 Hz'de  |  |
| AC 50 Hz'de maksimum ölçüm kontrol besleme voltajı               | 26,4 V   |
| Minimum ölçüm kontrol besleme voltajı U <sub>S</sub> AC 50 Hz'de | 20,4 V   |
| Minimum ölçüm kontrol besleme voltajı U <sub>S</sub> DC          | 20,4 V   |
| DC'de maksimum ölçüm kontrol besleme voltajı                     | 26,4 V   |
| DC'de minimum ölçüm kontrol besleme voltajı                      | 20,4 V   |
| Ölçüm performansı AC   | 2,9 V-A  |
| Ölçüm performansı DC   | 1,6 W  |
| Besleme devresi - kontrol devresi elektrik yalıtımı              | Evet (bei U <sub>N</sub> ≥ AC 42-48 V, AC 115-230 V, AC 230 V) |

## Çıkış devresi

|   |   |
|---|---|
| Çıkışların sayısı, güvenli, gecikmesiz, kontaklı                      | 3 Adet  |
| Çıkışların sayısı, bildirim fonksiyonu, gecikmesiz, kontaklı          | 1 Adet  |
| Onaylama elektrik yolu  | Normalde açık kontak                          |
| Bildirim elektrik yolu  | NC (normalde kapalı)                          |
| Kontakt malzemesi   | Gümüş alaşım, altın kaplama                   |
| Kullanım kategorisi AC-15 (normalde açık kontak)                      | Ue 230V, Ie 3A                                |
| Kullanım kategorisi DC-13 (normalde açık kontak)                      | Ue 24V, Ie 3A                                 |
| Kısa devre koruması (Normalde açık kontak)                            | Erime emniyeti 6 A sınıfı gG, erime integrali |
| Anahtarlama nominal voltajı, onaylama elektrik yolu AC                | 230 V   |
| Anahtarlama nominal voltajı, bildirim elektrik yolu AC                | 230 V   |
| Maksimum termik sürekli akım I <sub>th</sub> , onaylama elektrik yolu | 8 A   |
| Maksimum termik sürekli akım I <sub>th</sub> , bildirim elektrik yolu | 5 A   |
| Tüm elektrik yollarının maksimum toplam akımı I <sup>2</sup>          | 25 A <sup>2</sup>                             |
| Mekanik kullanım ömrü   | 100.000.000 Anahtarlama devir.                |

## Kontrol devresi

|  |   |
|--|---|
| Girişlerin değerlendirilmesi   | iki kanallı   |
| DC nominal çıkış voltajı   | 24 V  |
| Kontrol girişlerindeki giriş akımı (Güvenlik devresi/yeniden başlatma devresi) | 25 mA   |
| Kumanda girişlerindeki maks. pik akımı (Güv. devresi/yeniden başlatma devresi) | 100 mA  |
| Her bir kanal için maksimum kablo direnci                                      | ≤ (5 + (1,176 x U <sub>B</sub> / U <sub>N</sub> - 1) x 100) Ω |
| Minimum açık durma süresi  | 100 ms  |
| Tepki verme süresi (Otomatik başlatma t <sub>A2</sub> )                        | 350 ms  |
| Tepki verme süresi (Manüel başlatma t <sub>A1</sub> )                          | 350 ms  |
| İzin verilen test impuls süresi t <sub>TP</sub>                                | 1 ms  |
| Geri bildirim süresi t <sub>R</sub>  | 10 ms   |
| Yeniden hazır olma süresi t <sub>W</sub>                                       | 750 ms  |

## Bağlantı

|                 |        |
|-----------------|--------|
| Bağlantı sayısı | 1 Adet |
|-----------------|--------|

## Bağlantı 1

|               |  |
|---------------|--|
| İşlev         | Gerilim beslemesi<br>Sinyal ÇIKIŞ<br>Sinyal IN |
| Bağlantı türü | Terminal                                       |
| Terminal türü | Yay gücü terminali                             |
| Kutup sayısı  | 16 kutuplu                                     |

## Kablo özellikleri

|                          |  |
|--------------------------|--|
| Bağlantı enine kesitleri | 2 x 0,2 ila 1,5 mm <sup>2</sup> , esnek kablo<br>2 x 0,2 ila 1,5 mm <sup>2</sup> , tel<br>2 x 0,25 ila 1,5 mm <sup>2</sup> , iletken ucu kılıflı esnek kablo |
|--------------------------|--|

## Teknik veriler

### Mekanik bilgiler

|                     |                             |
|---------------------|-----------------------------|
| Ebatlar (G x Y x U) | 22,5 mm x 106,5 mm x 114 mm |
| Net ağırlık         | 210 g                       |
| Gövde rengi         | gri                         |
| Montaj braketi türü | Yerleşmeli montaj braketi   |

### Sertifikalar

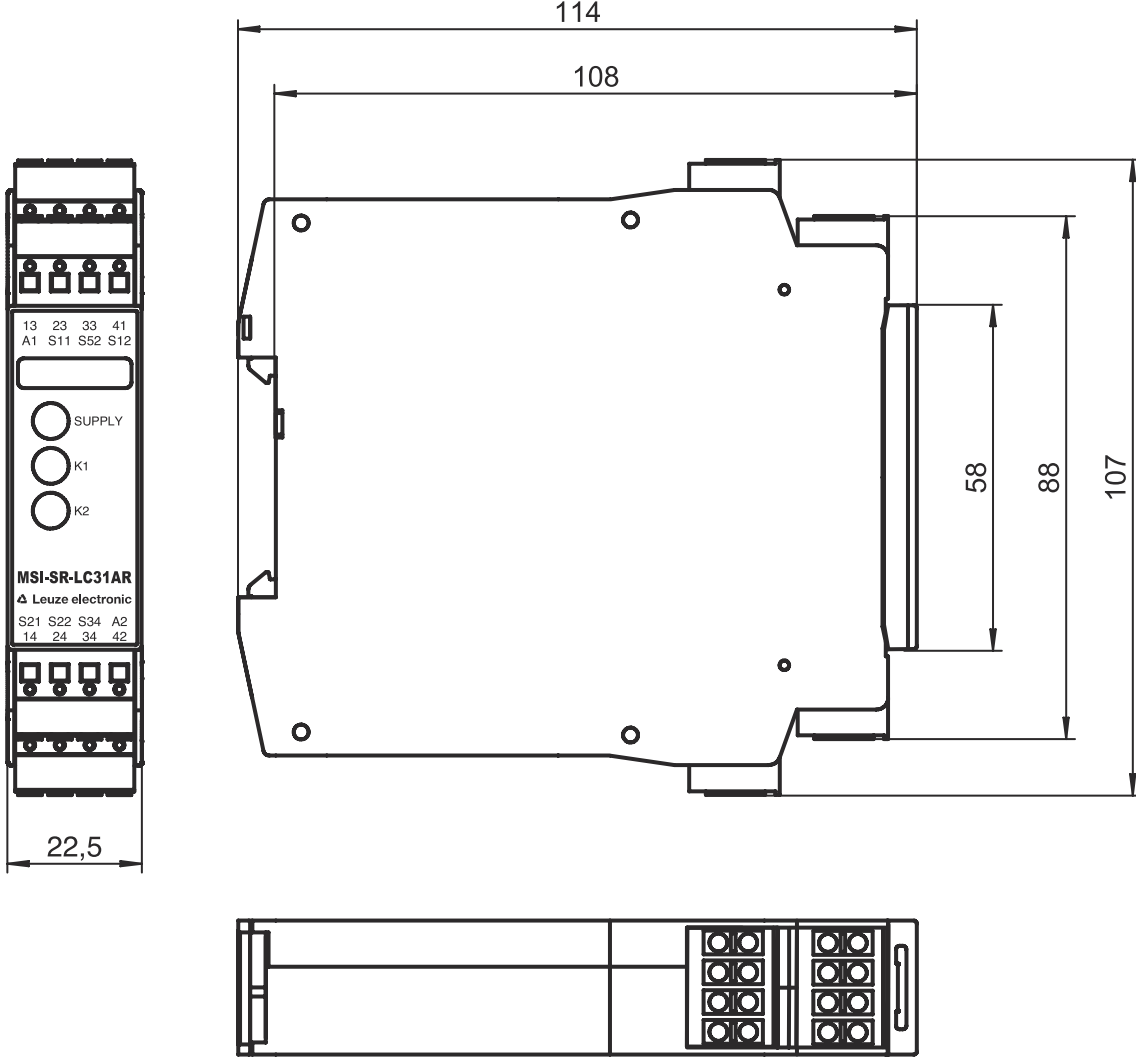
|                  |                          |
|------------------|--------------------------|
| Sertifikasyonlar | c UL US<br>TÜV Rheinland |
|------------------|--------------------------|

### Sınıflandırma

|                       |          |
|-----------------------|----------|
| Gümrük taife numarası | 85364900 |
| ECLASS 5.1.4          | 27371800 |
| ECLASS 8.0            | 27371819 |
| ECLASS 9.0            | 27371819 |
| ECLASS 10.0           | 27371819 |
| ECLASS 11.0           | 27371819 |
| ECLASS 12.0           | 27371819 |
| ETIM 5.0              | EC001449 |
| ETIM 6.0              | EC001449 |
| ETIM 7.0              | EC001449 |

## Boyutlandırılmış çizimler

Tüm ölçü bilgileri milimetre cinsindedir



## Elektrik bağlantısı

## Bağlantı 1

|               |  |
|---------------|--|
| İşlev         | Gerilim beslemesi<br>Sinyal ÇIKIŞ<br>Sinyal IN |
| Bağlantı türü | Terminal                                       |
| Terminal türü | Yay gücü terminali                             |
| Kutup sayısı  | 16 kutuplu                                     |

## Terminal

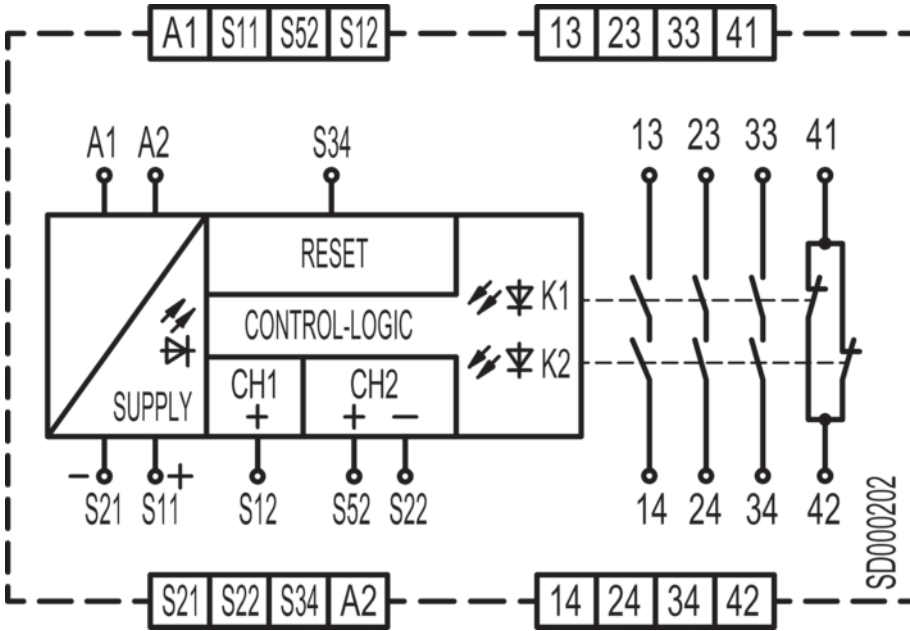
## Tahsis

|    |   |
|----|---|
| 13 | Onaylama elektrik yolu 1 (normalde açık kontak) |
| 14 | Onaylama elektrik yolu 1 (normalde açık kontak) |
| 23 | Onaylama elektrik yolu 2 (normalde açık kontak) |
| 24 | Onaylama elektrik yolu 2 (normalde açık kontak) |
| 33 | Onaylama elektrik yolu 3 (normalde açık kontak) |

## Elektrik bağlantısı

| Terminal | Tahsis  |
|----------|---|
| 34       | Onaylama elektrik yolu 3 (normalde açık kontak) |
| 41       | Bildirim elektrik yolu NC (normalde kapalı)     |
| 42       | Bildirim elektrik yolu NC (normalde kapalı)     |
| A1       | +24 V   |
| A2       | GND   |
| S11      | Kontrol devresi 1                               |
| S12      | Kontrol devresi 1                               |
| S21      | Kontrol devresi 2                               |
| S22      | Kontrol devresi 2                               |
| S34      | Yeniden başlatma tuşu kontrol devresi           |
| S52      | Kontrol devresi 2                               |

## Devre şeması



## Uyarılar



**Kullanım amacına dikkat edin!**



- ↳ Ürün sadece yetkili kişiler tarafından kullanılmalıdır.
- ↳ Ürünü sadece amacına uygun kullanıma göre kullanın.