

Teknik veri sayfası Emniyet rölesi

Ürün no.: 50133004

MSI-SR-LC31AR-01

İçerik

- Teknik veriler
- Boyutlandırılmış çizimler
- Elektrik bağlantısı
- Devre şeması
- Uyarılar



Şekil farklılık gösterebilir



Teknik veriler

Temel veriler

Seri	MSI-SR-LC31
Uygulama	Acil durdurma ve emniyet kapısı uygulamaları için temel cihaz

İşlevler

İşlevler	ACİL DURDURMA devrelerinin denetimi Manyetik şalterlerin denetimi Optoelektronik emniyet ekipmanlarının denetimi Yakınlaşma şalterlerinin denetimi Yakınlaşma şalterlerinin denetimi
Tekrar başlatma	Otomatik

Karakteristik parametreler

SIL	3, IEC 61508
SILCL	3, IEC/EN 62061
Performans Düzeyi (PL)	e, EN ISO 13849-1
PFH _D	0,00000003 Saatte
Kullanım süresi T _M	20 Yıllar, EN ISO 13849-1
Kategori	4, EN ISO 13849

Elektrik verileri

Besleme devresi	
Nominal voltaj U _N	24 V AC/DC
Nominal frekans	50 ... 60 Hz
Ölçüm kontrol besleme voltajı U _S AC 60 Hz'de	20,4 V
Ölçüm kontrol besleme voltajı U _S AC 50 Hz'de	26,4 V
AC 50 Hz'de maksimum ölçüm kontrol besleme voltajı	26,4 V
Minimum ölçüm kontrol besleme voltajı U _S AC 50 Hz'de	20,4 V
Minimum ölçüm kontrol besleme voltajı U _S DC	20,4 V
DC'de maksimum ölçüm kontrol besleme voltajı	26,4 V
DC'de minimum ölçüm kontrol besleme voltajı	20,4 V
Ölçüm performansı AC	2,9 V-A
Ölçüm performansı DC	1,6 W
Besleme devresi - kontrol devresi elektrik yalıtımı	Evet (bei U _N ≥ AC 42-48 V, AC 115-230 V, AC 230 V)

Çıkış devresi

Çıkışların sayısı, güvenli, gecikmesiz, kontaklı	3 Adet
Çıkışların sayısı, bildirim fonksiyonu, gecikmesiz, kontaklı	1 Adet
Onaylama elektrik yolu	Normalde açık kontak
Bildirim elektrik yolu	NC (normalde kapalı)
Kontakt malzemesi	Gümüş alaşım, altın kaplama
Kullanım kategorisi AC-15 (normalde açık kontak)	Ue 230V, Ie 3A
Kullanım kategorisi DC-13 (normalde açık kontak)	Ue 24V, Ie 3A
Kısa devre koruması (Normalde açık kontak)	Erime emniyeti 6 A sınıfı gG, erime integrali
Anahtarlama nominal voltajı, onaylama elektrik yolu AC	230 V
Anahtarlama nominal voltajı, bildirim elektrik yolu AC	230 V
Maksimum termik sürekli akım I _{th} , onaylama elektrik yolu	8 A
Maksimum termik sürekli akım I _{th} , bildirim elektrik yolu	5 A
Tüm elektrik yollarının maksimum toplam akımı I ²	25 A ²
Mekanik kullanım ömrü	100.000.000 Anahtarlama devir.

Kontrol devresi

Girişlerin değerlendirilmesi	iki kanallı
DC nominal çıkış voltajı	24 V
Kontrol girişlerindeki giriş akımı (Güvenlik devresi/yeniden başlatma devresi)	25 mA
Kumanda girişlerindeki maks. pik akımı (Güv. devresi/yeniden başlatma devresi)	100 mA
Her bir kanal için maksimum kablo direnci	≤ (5 + (1,176 x U _B / U _N - 1) x 100) Ω
Minimum açık durma süresi	100 ms
Tepki verme süresi (Otomatik başlatma t _{A2})	350 ms
Tepki verme süresi (Manüel başlatma t _{A1})	350 ms
İzin verilen test impuls süresi t _{TP}	1 ms
Geri bildirim süresi t _R	10 ms
Yeniden hazır olma süresi t _W	750 ms

Bağlantı

Bağlantı sayısı	1 Adet
-----------------	--------

Bağlantı 1

İşlev	Gerilim beslemesi Sinyal ÇIKIŞ Sinyal IN
Bağlantı türü	Terminal
Terminal türü	Vidalı terminal
Kutup sayısı	16 kutuplu

Kablo özellikleri

Bağlantı enine kesitleri	1 x 0,2 ila 2,5 mm ² , esnek kablo 1 x 0,2 ila 2,5 mm ² , tel 1 x 0,25 ila 2,5 mm ² , iletken ucu kılıflı esnek kablo 2 x 0,2 ila 1,0 mm ² , esnek kablo 2 x 0,2 ila 1,0 mm ² , tel 2 x 0,25 ila 1,0 mm ² , iletken ucu kılıflı esnek kablo
--------------------------	--

Teknik veriler

Mekanik bilgiler

Ebatlar (G x Y x U)	22,5 mm x 96,5 mm x 114 mm
Net ağırlık	210 g
Gövde rengi	gri
Montaj braketi türü	Yerleşmeli montaj braketi

Sertifikalar

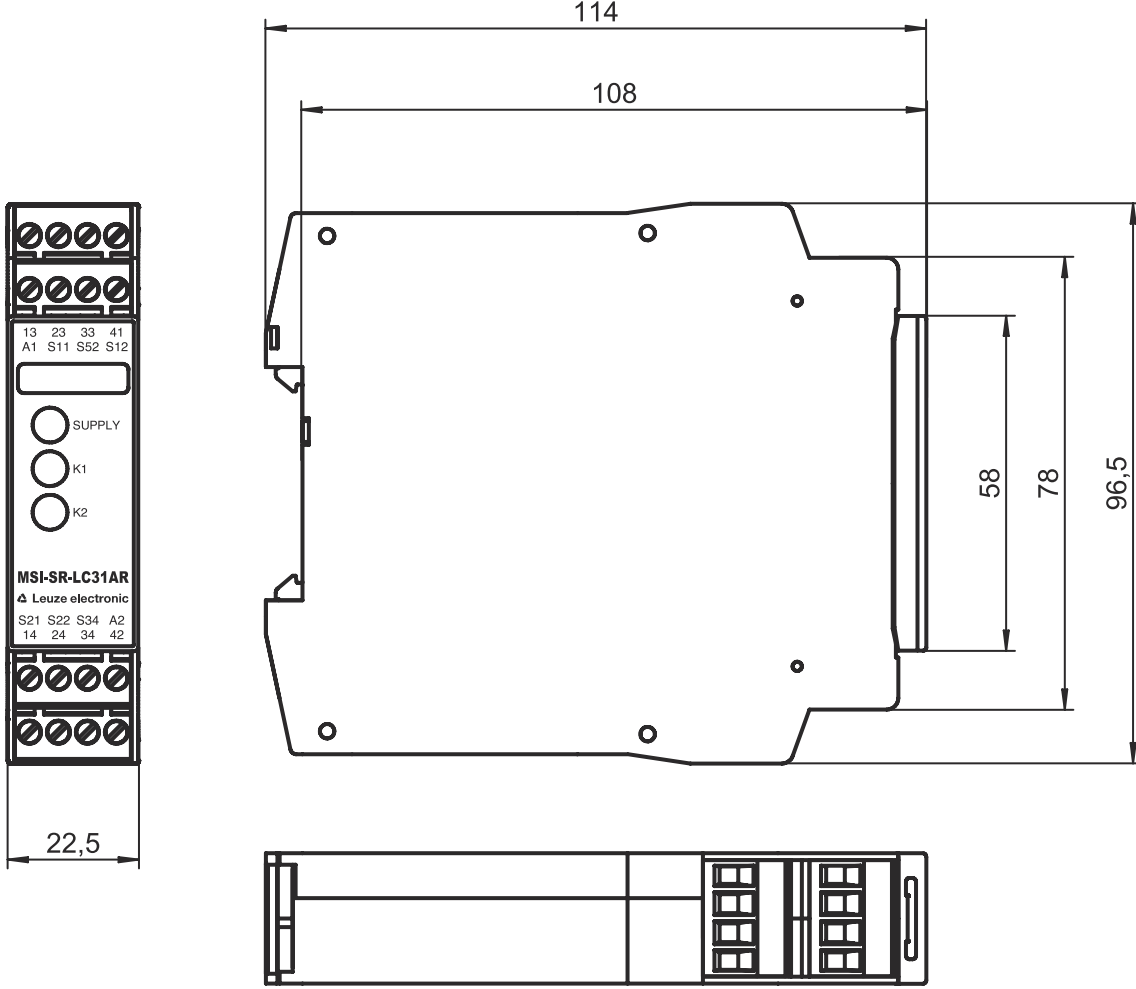
Sertifikasyonlar	c UL US TÜV Rheinland
------------------	--------------------------

Sınıflandırma

Gümrük taife numarası	85364900
ECLASS 5.1.4	27371800
ECLASS 8.0	27371819
ECLASS 9.0	27371819
ECLASS 10.0	27371819
ECLASS 11.0	27371819
ECLASS 12.0	27371819
ETIM 5.0	EC001449
ETIM 6.0	EC001449
ETIM 7.0	EC001449

Boyutlandırılmış çizimler

Tüm ölçü bilgileri milimetre cinsindedir



Elektrik bağlantısı

Bağlantı 1

İşlev	Gerilim beslemesi Sinyal ÇIKIŞ Sinyal IN
Bağlantı türü	Terminal
Terminal türü	Vidalı terminal
Kutup sayısı	16 kutuplu

Terminal

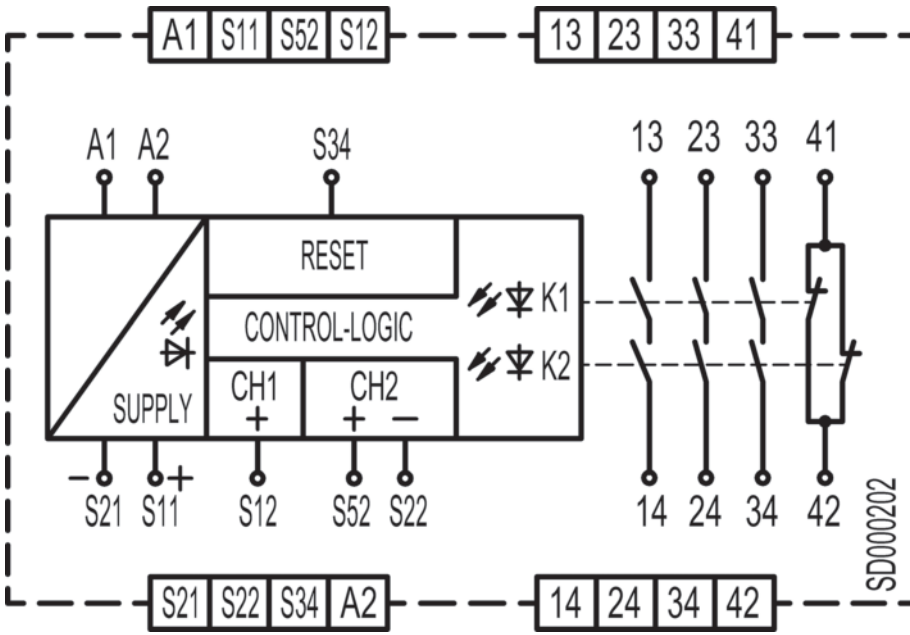
Tahsis

13	Onaylama elektrik yolu 1 (normalde açık kontak)
14	Onaylama elektrik yolu 1 (normalde açık kontak)
23	Onaylama elektrik yolu 2 (normalde açık kontak)
24	Onaylama elektrik yolu 2 (normalde açık kontak)
33	Onaylama elektrik yolu 3 (normalde açık kontak)
34	Onaylama elektrik yolu 3 (normalde açık kontak)
41	Bildirim elektrik yolu NC (normalde kapalı)

Elektrik bağlantısı

Terminal	Tahsis
42	Bildirim elektrik yolu NC (normalde kapalı)
A1	+24 V
A2	GND
S11	Kontrol devresi 1
S12	Kontrol devresi 1
S21	Kontrol devresi 2
S22	Kontrol devresi 2
S34	Yeniden başlatma tuşu kontrol devresi
S52	Kontrol devresi 2

Devre şeması



Uyarılar



Kullanım amacına dikkat edin!



- ↳ Ürün sadece yetkili kişiler tarafından kullanılmalıdır.
- ↳ Ürünü sadece amacına uygun kullanıma göre kullanın.