

技术数据表

安全继电器

配件编号: 50133015

MSI-SR-CM42R-03



图片可能不同

内容

- 技术参数
- 尺寸图纸
- 电气连接
- 接线图
- 说明



技术参数

基础数据

系列	MSI-SR-CM42
应用	安全应用中基础设备的扩展设备

功能

重启	自动
----	----

特性参数

SIL	3, IEC 61508
SILCL	3, IEC/EN 62061
性能等级 (PL)	e, EN ISO 13849-1
PFH _D	0.0000000015 每小时
使用寿命 T _M	20 年, EN ISO 13849-1
分类	4, EN ISO 13849

电气数据

供电电路	
标称电压 U _N	24 V DC
DC 额定功率	1.4 W
输入电路	
启动电流通路	4
信号电流通路	2
触点材料	银合金, 镀金
使用类型 AC-15 (常开触点)	Ue 230V, Ie 3A
使用类型 DC-13 (常闭触点)	Ue 24V, Ie 1A
短路保护 (常开触点)	熔断保险装置 6 A 等级 gG, 整体熔断
最大热持续电流 I _{th} , 启动电流通路	6 A
最大热持续电流 I _{th} , 信号电流通路	1 A
所有电路的最大总电流 I ²	144 A ²
机械寿命	100,000,000 开关循环
控制回路	
控制输入端上的最大峰值电流 (安全回路/复位回路)	110 mA
最大线路电阻, 每通道	≤ (5 + (1.333 × U _B / U _N - 1) × 200) Ω
回复时间 t _R	15 ms
恢复时间 t _W	30 ms

连接

连接数量	1 光束
连接1	
功能	供电电源
	信号输入
	信号输出
类型	端子
端子类型	笼式弹簧端子
引脚数	16 个引脚
电缆性质	
连接截面	2 × 0.25至1.5 mm ² , 带线端套管的电线
	2 × 0.2至1.5 mm ² , 电线
	2 × 0.2至1.5 mm ² , 电线

机械参数

尺寸 (宽 × 高 × 长)	22.5 mm × 106.5 mm × 114 mm
净重	180 g
外壳颜色	灰色
紧固类型	扣装

认证

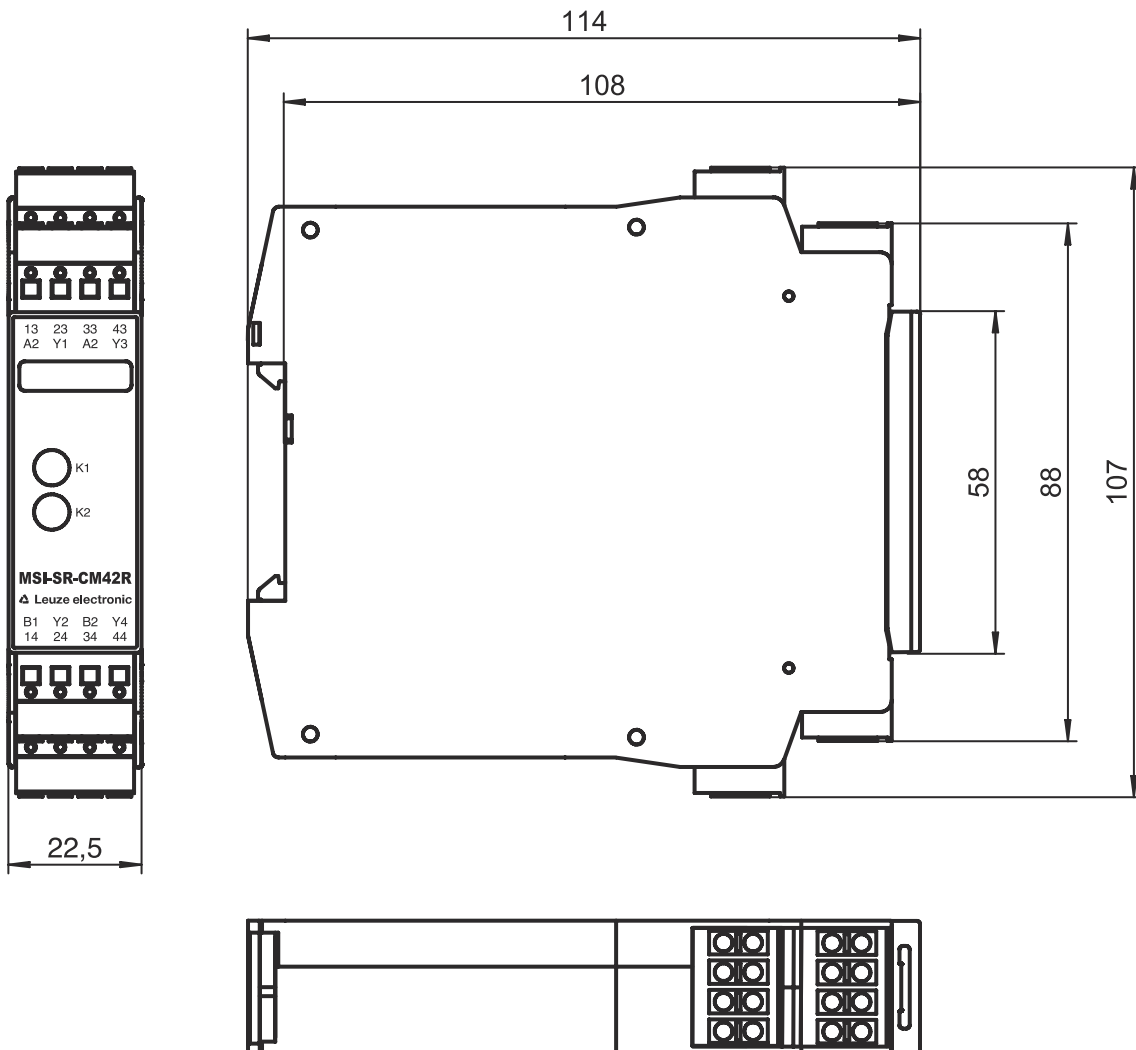
认证	c UL US
	TÜV莱茵兰

分类

税率编号	85364190
ECLASS 5.1.4	27371800
ECLASS 8.0	27371819
ECLASS 9.0	27371819
ECLASS 10.0	27371819
ECLASS 11.0	27371819
ECLASS 12.0	27371819
ETIM 5.0	EC001449
ETIM 6.0	EC001449
ETIM 7.0	EC001449

尺寸图纸

所有尺寸单位均为毫米



电气连接

连接1

功能	供电电源
	信号输入
	信号输出
类型	端子
端子类型	笼式弹簧端子
引脚数	16 个引脚

端子

配置

13	启动电流通路 1 (常开触点)
14	启动电流通路 1 (常开触点)
23	启动电流通路 2 (常开触点)
24	启动电流通路 2 (常开触点)

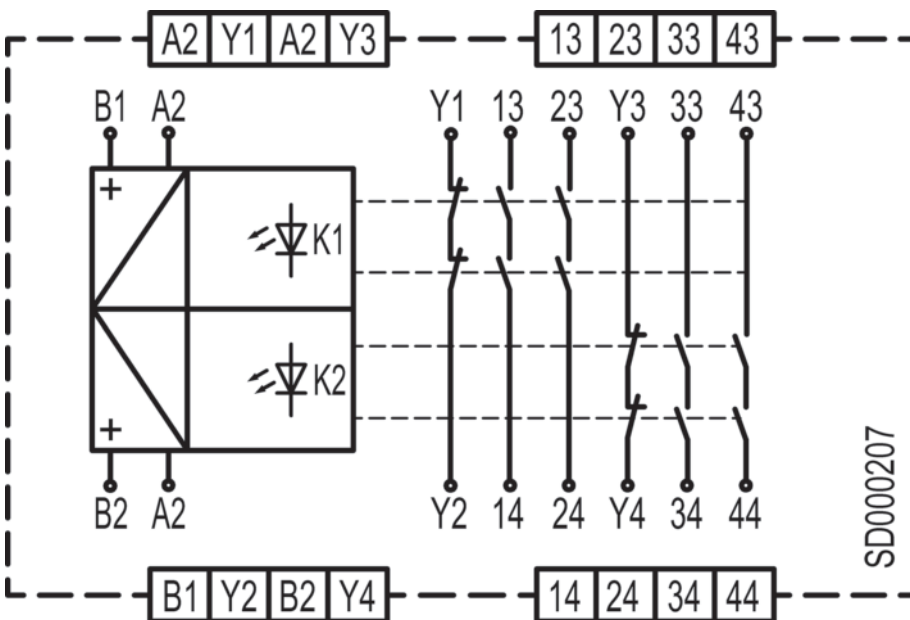
电气连接

端子

配置

33	启动电流通路 3 (常开触点)
34	启动电流通路 3 (常开触点)
43	启动电流通路 4 (常开触点)
44	启动电流通路 4 (常开触点)
A1	控制回路 1
A2	控制回路 2
B1	控制回路 1
B2	控制回路 2
Y1	信号电流通路 1 (常闭触点)
Y2	信号电流通路 1 (常闭触点)
Y3	信号电流通路 2 (常闭触点)
Y4	信号电流通路 2 (常闭触点)

接线图



说明



遵守设备的使用规定！



只能由专业人员将本产品投入运行。
请仅根据正确用途使用本产品。