

Teknik veri sayfası

Emniyet kilitleme cihazı

Ürün no.: 50132201

L300-M31C3-SLM24-UCA

İçerik

- Teknik veriler
- Boyutlandırılmış çizimler
- Elektrik bağlantısı
- Aksesuarlar



Şekil farklılık gösterebilir



Teknik veriler

Temel veriler

Seri	L300
İçeriği	1 adet aktüatör 1 adet emniyet kilitleme cihazı

İşlevler

İşlevler	EN ISO 14119'a göre kilitleme cihazı (yapı türü 4)
Güvenlik çıkışlarını etkinleştirme modu	Emniyet kapısı kapalı ve kilitleyen emniyet çıkışları aktif
Çalışma prensibi	Durağan akım prensibi - Elektrikli mıknatıs devre dışı bırakıldığında aktüatör kilitle

Karakteristik parametreler

SIL	3, IEC 61508
SILCL	3, IEC/EN 62061
Performans Düzeyi (PL)	İla e, EN ISO 13849-1
MTTF _d	2.725 Yıllar, EN ISO 13849-1
PFH _D	1,17E-9 Saatte
Kullanım süresi T _M	20 Yıllar, EN ISO 13849-1
Kategori	4, EN ISO 13849-1
DC	Yüksek
Kodlama kademesi	yüksek, EN ISO 14119

Elektrik verileri

Şalter türü	Seri bağlantı Tekli çalıştırma
Besleme devresi için harici sigorta	2A tipi Gg (veya eşdeğer)

Güç verileri

Besleme gerilimi U _B	24 V, DC, -10 ... 10 %
Akım tüketimi, maks.	1.200 mA

Girişler

Güvenlikle ilişkili anahtarlama girişi sayısı	2 Adet
Dijital anahtarlama girişi sayısı	3 Adet

Anahtarlama girişleri

Tür	Dijital anahtarlama girişi
Anahtarlama voltajı, tip.	24 V
Voltaj türü	DC
Akım tüketimi, tip.	5 mA
Aktüatör için ayarlama girişi	Hayır

Dijital anahtarlama girişi 1

İşlev	IE1 Elektrikli mıknatıs aktivasyon girdisi
-------	--

Dijital anahtarlama girişi 2

İşlev	IE2 Elektrikli mıknatıs aktivasyon girdisi
-------	--

Güvenlik anahtarlama girişleri

Tür	Güvenlikle ilişkili anahtarlama girişi
Voltaj türü	DC
Anahtarlama voltajı, tip.	24 V
Akım tüketimi, tip.	5 mA

Çıkışlar

Güvenlikle ilişkili anahtarlama çıkışı sayısı (OSSD'ler)	2 Adet
Dijital anahtarlama çıkışı sayısı	2 Adet

Güvenlikle ilişkili anahtarlama çıkışları

Tür	Güvenlikle ilişkili anahtarlama çıkışı OSSD
Voltaj türü	DC

Güvenlikle ilişkili anahtarlama çıkışı 1

Anahtarlama elemanı	Transistör, PNP
---------------------	-----------------

Güvenlikle ilişkili anahtarlama çıkışı 2

Anahtarlama elemanı	Transistör, PNP
---------------------	-----------------

Anahtarlama çıkışları

Tür	Dijital anahtarlama çıkışı
Voltaj türü	DC

Anahtarlama çıkışı 1

Anahtarlama elemanı	Transistör, PNP
İşlev	O3 Sinyal çıkışı emniyet ekipmanı kapalı

Anahtarlama çıkışı 2

Anahtarlama elemanı	Transistör, PNP
İşlev	O4 Sinyal çıkışı emniyet ekipmanı kilitle

Bağlantı

Bağlantı sayısı	1 Adet
Kablo girişi sayısı	3 Adet

Bağlantı 1

İşlev	Gerilim beslemesi Kontakt bağlantısı PLC bağlantısı
Bağlantı türü	Terminal
Terminal türü	Yay gücü terminali
Kutup sayısı	16 kutuplu

Kablo özellikleri

Bağlantı enine kesitleri	1 adet 0,34 ila 0,75 mm ² , kaynak yapılmış iletken ucu kılıflı esnek kablo, 1 adet 0,34 ila 1,5 mm ² , iletken ucu kılıflı esnek kablo
--------------------------	---

Mekanik bilgiler

Malzeme gövde	Metal
Gövde rengi	gri Kırmızı
Montaj braket türü	Geçiş montaj braket
Kablo girişi türü	M20 x 1,5
Kablo girişi tarafı	sol, sağ, alt
Kilidi açma tertibatı	Yardımcı kilit açması
Anahtar tipi	Kilitli kilitleme tertibatı
Yaklaşım hızı	0,001 ... 0,5 m/s
Kapalı tutma türü	Yay gücü
Kapalı tutma aktüatörü	Yay
Kilitleme kuvveti, maks.	9.750 N
Mekanik kullanım ömrü	1.000.000 Aktüatör devirleri, IEC 60947-5-1 Anahtarlama devir.
Aktüatör sıklığı, maks.	600 Saatte, IEC 60947-5-1
Çekme kuvveti, aktüatör kilidi açık	30 N

Teknik veriler

RFID sensör verileri

Güvenilir çalışma mesafesi S_{ao}	2 mm
Güvenilir devre kesici mesafesi S_{ar}	10 mm (aktüatör kilitleli)
	4 mm (aktüatör kilitleli değil)
Nominal şalter mesafesi S_n	2,5 mm
Tekrar edilebilirlik	$\leq 10 \% S_n$
Maksimum anahtarlama frekansı	1 Hz

Kumanda ve gösterge

Gösterge türü	LED
LED sayısı	5 Adet
Kumanda elemanları	Standart

Çevresel veriler

Ortam sıcaklığı işletim	-20 ... 50 °C
Ortam sıcaklığı depolama	-40 ... 75 °C

Sertifikalar

Koruma sınıfı	IP 67
	IP 69K
Sertifikasyonlar	c UL US
	ECOLAB
	TÜV Süd

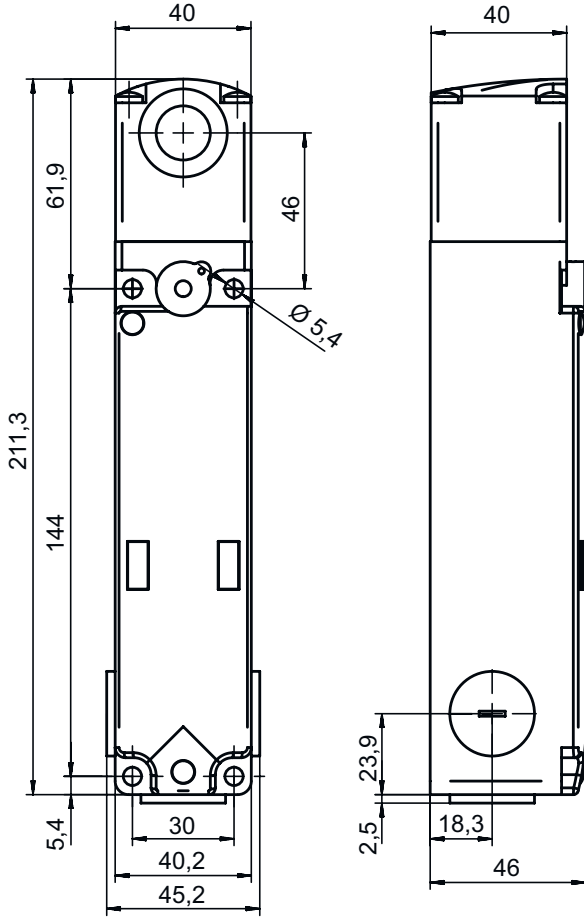
Sınıflandırma

Gümrük taife numarası	85369095
ECLASS 5.1.4	27272603
ECLASS 8.0	27272603
ECLASS 9.0	27272603
ECLASS 10.0	27272603
ECLASS 11.0	27272603
ECLASS 12.0	27272603
ETIM 5.0	EC002593
ETIM 6.0	EC002593
ETIM 7.0	EC002593

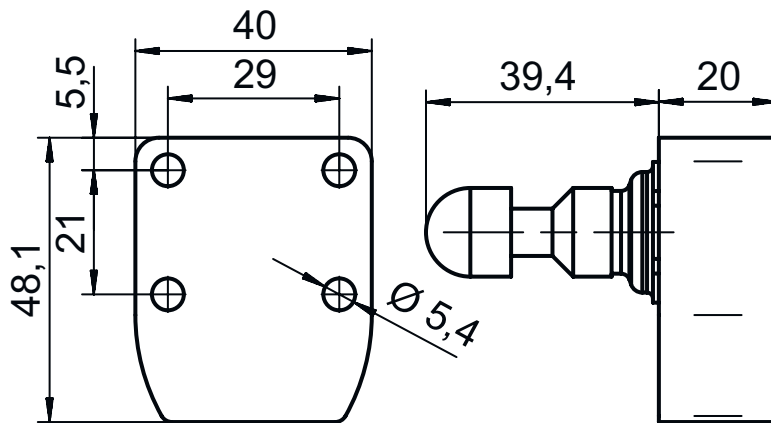
Boyutlandırılmış çizimler

Tüm ölçü bilgileri milimetre cinsindedir

Emniyet kilitleme cihazı



Aktüatör




Elektrik bağlantısı

Bağlantı 1

İşlev	Gerilim beslemesi
	Kontak bağlantısı
	PLC bağlantısı
Bağlantı türü	Terminal
Terminal türü	Yay gücü terminali
Kutup sayısı	16 kutuplu

Aksesuarlar

Aktüatör

	Ürün no.	Adı	Ürün	Tanım
	50132062 **	AC-L300-UCA	Aktüatör	Kod türü: Unikat kodu Kodlama kademesi: yüksek, EN ISO 14119 Ölçüler: 40 mm x 48,1 mm x 59,4 mm Gövde rengi: Kırmızı Montaj braketi türü: Geçiş montaj braketi

** teslimat kapsamına dahildir

Uyarı



↪ Mevcut tüm aksesuarların bir listesini, Leuze'nin internet sitesinde, ürün ayrıntıları sayfasındaki İndir sekmesinde bulabilirsiniz.