

## 技術データシート

### 定位置2Dコードリーダー

製品番号: 50136772

DCR55M2/R2

#### 目次

- 仕様書
- 寸法図
- 電氣的接続
- ダイアグラム
- 注意



写真と異なる場合があります



# 仕様書

## 基本仕様

シリーズ	DCR 55
------	--------

## 機能

ソフトウェア機能	1Dコードの読み取り 2Dコードの読み取り
----------	--------------------------

## 読取値

コード種類 読み取り可	2/5 NEC 2/5 インターリーブ 2/5 ストレート 2/5 ホンコン Australian Post Aztec BC412 Canada Post Code 11 Code 128 Code 32 Code 39 Code 49 Code 93 EAN/UPC GS1 データバー HanXin KIX コード Korea Post QRコード インテリジェントメール コーダバー コーダブロック F データマトリクスコード 日本郵便
-------------	--

## 光学的仕様

読み取り距離	30 ... 425 mm
LEDグループ	分類外 ( EN 62471:2008に準拠 )
カメラの水平方向分解能	1,280 px
カメラの垂直方向分解能	960 px
モジュールサイズ	0.127 ... 0.528 mm

## 電氣的仕様

パフォーマンスデータ	
供給電圧 $U_B$	4.75 ... 5.25 V, DC
消費電流、最大	425 mA
入力	
デジタルスイッチ出力数	1 個数
スイッチ入力	
デジタルスイッチ入力 1	
機能	読み取りゲート
出力	
デジタルスイッチ出力数	1 個数
スイッチ出力	
電圧の種類	DC

## スイッチ出力 1

スイッチエレメント	トランジスタ, NPN
-----------	-------------

## インターフェイス

種類	RS 232
RS 232	
機能	プロセス
伝送速度	9,600 ... 115,200 Bd
データフォーマット	設定可

## コネクタ

コネクタ数	1 個数
コネクタ 1	
機能	データインターフェイス 信号入力 信号出力 電力供給
コネクタの種類	ケーブル
ケーブル長	2,000 mm
シースの素材	PUR
ケーブル色	黒色
心線数	7 -芯

## 機械の仕様

外形	立方体
寸法 ( 幅 x 高さ x 長さ )	31.5 mm x 20 mm x 40.3 mm
筐体の素材	金属
筐体 金属	アルミ鋳造
レンズカバーの素材	プラスチック
正味重量	89 g
筐体色	赤 銀
取り付けの種類	取り付けネジ

## 操作と表示

表示の種類	LED
設定/パラメータ化の種類	ソフトウェア

## 周囲データ

周囲温度、動作時	0 ... 50 °C
周囲温度、保管時	-20 ... 60 °C
相対湿度 ( 結露せず )	10 ... 90 %

## 認証

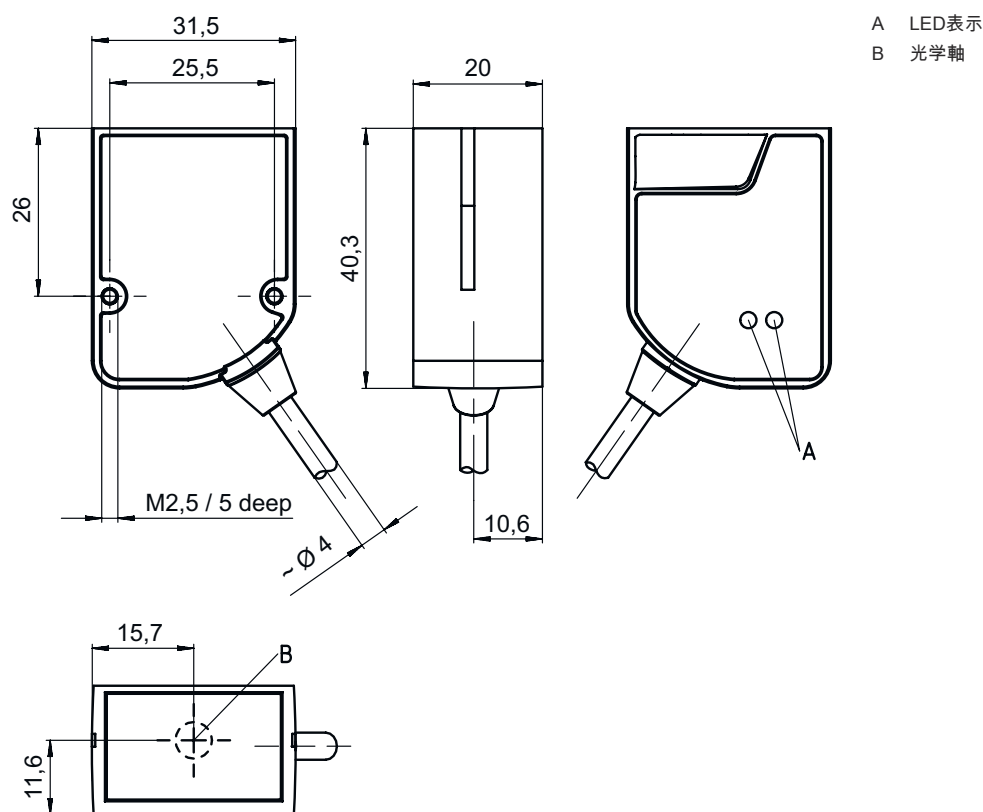
保護等級	IP 54
認可	c UL US FCC RoHS
規格によるEMVテスト方法	EN 61326-1

## 仕様書

関税分類番号	84719000
ECLASS 5.1.4	27280103
ECLASS 8.0	27280103
ECLASS 9.0	27280103
ECLASS 10.0	27280103
ECLASS 11.0	27280103
ECLASS 12.0	27280103
ETIM 5.0	EC002550
ETIM 6.0	EC002999
ETIM 7.0	EC002999

## 寸法図

すべての寸法表記はミリメートル



# 電氣的接続

## コネクタ 1

機能	データインターフェイス
	信号入力
	信号出力
	電力供給
コネクタの種類	ケーブル
ケーブル長	2,000 mm
シースの素材	PUR
ケーブル色	黒色
心線数	7-芯

## 心線色

## 心線アサイメント

赤	V+
紫	GND
黒色	OUT 1
橙	IN 1
白	RS 232 RxD
緑	RS 232 TxD
黄	機能接地 (FE)

# ダイアグラム

## 読み取り距離

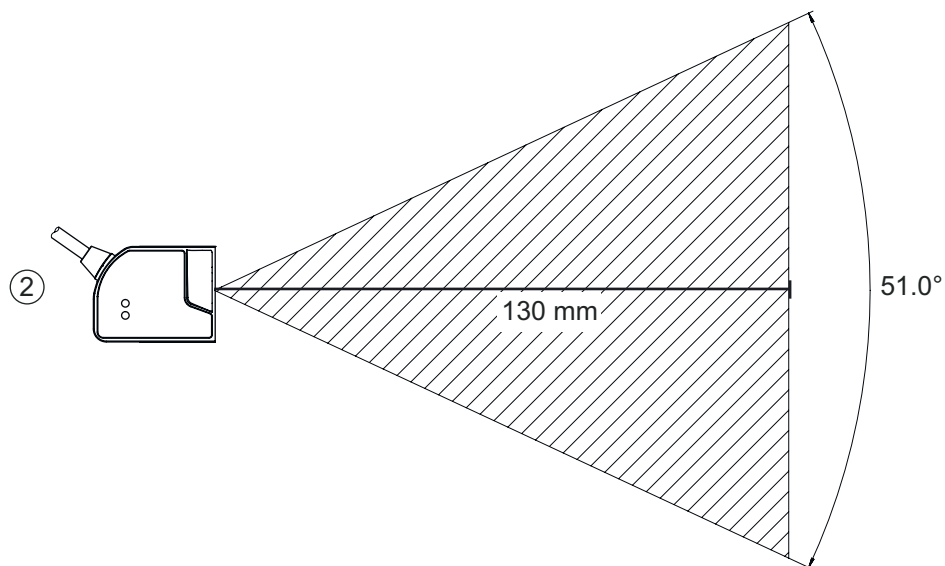
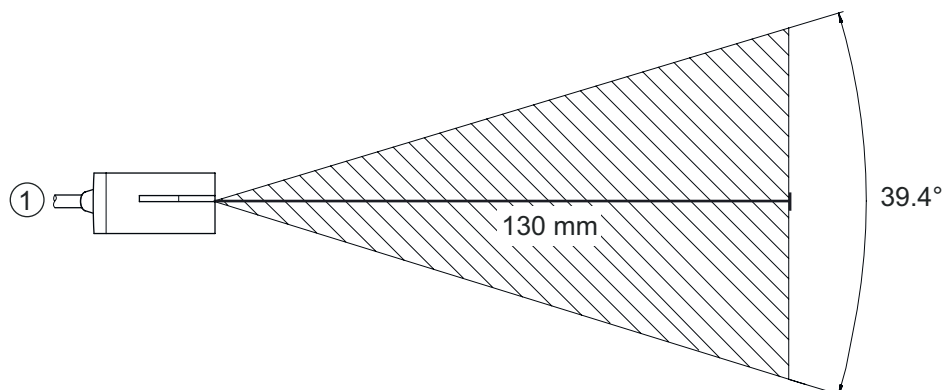
A	B	
Code 39 / 0,190mm (7,5mil)	50 (2,0)	245 (9,6)
GS1 Databar / 0,267mm (10,5mil)	35 (1,4)	225 (8,9)
UPC / 0,330mm (13mil)	40 (1,5)	370 (14,6)
PDF417 / 0,147mm (5,8mil)	85 (3,3)	155 (6,1)
PDF417 / 0,170mm (6,7mil)	65 (2,6)	175 (6,9)
Data Matrix / 0,127mm (5mil)	75 (3,0)	90 (3,5)
Data Matrix / 0,160mm (6,3mil)	70 (2,8)	135 (5,3)
Data Matrix / 0,254mm (10mil)	50 (2,0)	205 (8,1)
Data Matrix / 0,528mm (20,8mil)	30 (1,2)	425 (16,7)

A コードタイプ / 分解能mm

B 読み取り間隔 [mm] ( [inch] )

# ダイアグラム

## 読み取り領域



- 1 読み取り領域、側面
- 2 読み取り領域、トップビュー

## 注意



目的に合ったご利用にご注意ください！



この製品はセーフティセンサーではなく、個人の保護のためのものではありません。

この製品は有資格者のみが操作できます。

使用目的に応じた製品をご使用してください。