

## 技术数据表

## 安全开关

配件编号: 63000102

S20-P1C3-M20-LH

### 内容

- 技术参数
- 尺寸图纸
- 电气连接
- 接线图
- 说明



图片可能不同



## 技术参数

## 基础数据

系列	S20
----	-----

## 功能

功能	带机械操作结构类型 2 定位开关的联锁装置, 带符合 DIN EN ISO 14119 的低级别编码操纵器
----	---

## 特性参数

使用寿命 $T_M$	20 年, EN ISO 13849-1
$B10_d$	2,000,000 周期数

## 电气数据

DC 13 下使用类别	$U_e / I_e$ : 24 V / 6 A, 125 V / 1.1 A, 250 V / 0.4 A, EN 60947-5-1
AC 15 下使用类别	$U_e / I_e$ : 250 V / 6 A, 400 V / 4 A, 500 V / 1 A, EN 60947-5-1
触点	1NC + 1NO
触点打开方式	压配合
短路保护	500 V, 10 A, aM型, IEC 60269-1
触点保护	保护绝缘O

## 性能数据

额定绝缘电压	500 V AC, 600 V DC
最大约定热电流	10 A

## 连接

连接数量	1 光束
进线口数量	3 光束

## 连接1

功能	触点连接
类型	端子
端子类型	螺栓端子
引脚数	4 个引脚

## 电缆性质

连接截面	1 x 0.5 mm <sup>2</sup> 至2 x 2.5 mm <sup>2</sup> , 电线
------	---

## 机械参数

设计	方形
尺寸 (宽 x 高 x 长)	52.2 mm x 31.6 mm x 90.5 mm
外壳材料	塑料
塑料外壳	玻璃纤维加强(PPS), 自熄
电触点材料	银合金
净重	112 g
外壳颜色	红色 黑色
紧固类型	通孔安装
进线口类型	M20 x 1.5
开关类型	无强制锁定互锁装置, ISO 14119
开关原理	蠕变触点
操作钥匙插入方向	1 x 顶 4 x 侧(90)
插入速度	0 ... 0.5 m/s
机械寿命	1,000,000 驱动周期, IEC 6047-5-1
最大激活频率	3,600 每小时, IEC 6047-5-1
外部操作钥匙	AC-Anxx系列: 直形、L形、有弹性、易对准
拔出力, 操作钥匙已解锁	10 N
强制断开行程	7.2 mm
差动行程	4.5 mm

## 环境数据

环境温度, 工作	-25 ... 80 °C
外部污染程度	3, EN 60947-1

## 认证

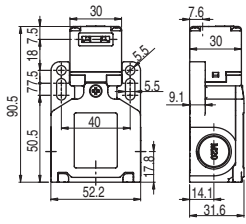
防护等级	IP 67
认证	c UL US IMQ

## 分类

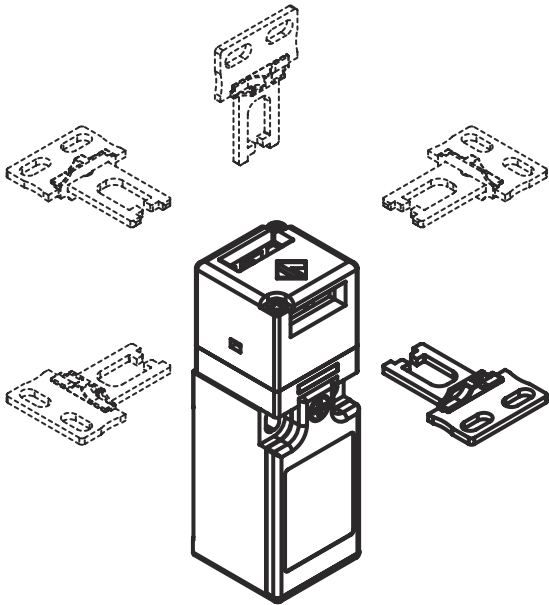
税率编号	85369095
ECLASS 5.1.4	27272602
ECLASS 8.0	27272602
ECLASS 9.0	27272602
ECLASS 10.0	27272602
ECLASS 11.0	27272602
ECLASS 12.0	27272602
ETIM 5.0	EC002592
ETIM 6.0	EC002592
ETIM 7.0	EC002592

## 尺寸图纸

所有尺寸单位均为毫米



## 接近方向



## 电气连接

## 连接1

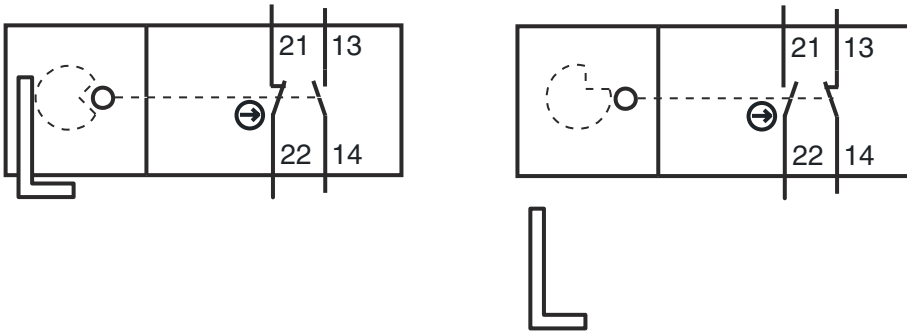
功能	触点连接
类型	端子
端子类型	螺栓端子
引脚数	4 个引脚

## 端子

## 配置

13	NO
14	NO
21	NC
22	NC

## 接线图



21/22 强制常闭触点 (NC)

## 说明



遵守设备的使用规定！



只能由专业人员将本产品投入运行。  
请仅根据正确用途使用本产品。