

## Technisch gegevensblad

### Veiligheidsrelais

Art.-nr.: 50133023

MSI-SR-ES31-03



Afbeelding kan afwijken

#### Inhoud

- Technische gegevens
- Maattekeningen
- Elektrische aansluiting
- Bedradingsschema's
- Opmerkingen



# Technische gegevens

## Basisgegevens

Serie	MSI-SR-ES31
Applicatie	Basisapparaat voor nooduit-toepassingen

## Functies

Functies	Bewaking van naderingsschakelaars Bewaking van NOODUIT-circuits Bewaking van positieschakelaars
Herstart	automatisch handmatig

## Karakteristieke waarden

SIL	2, IEC 61508
SILCL	2, IEC/EN 62061
Performance Level (PL)	d, EN ISO 13849-1
MTTF <sub>d</sub>	73 Jaren, EN ISO 13849-1
PFH <sub>D</sub>	8,6E-10 per uur
Gebruiksduur T <sub>M</sub>	20 Jaren, EN ISO 13849-1
Categorie	3, EN ISO 13849
B10 <sub>d</sub> bij DC13 (inductieve belasting)	300.000 Aantal cycli, (5 A, 230 V), 700.000 (1 A, 230 V)
B10 <sub>d</sub> bij AC15 (inductieve belasting)	200.000 Aantal cycli, (5 A, 230 V), 380.000 (1 A, 230 V)

## Elektrische gegevens

### Voedingscircuit

Nominale spanning U <sub>N</sub>	24 V AC/DC
Nominale frequentie	50 ... 60 Hz
Bedrijfsspanning	0,85 ... 1,1 x U <sub>N</sub>
Nominaal vermogen DC	1,3 W
Galvanische scheiding voedingscircuit - bestuurscircuit	Ja (bij U <sub>N</sub> ≥ AC 115-120 V, AC 230 V)

### Uitgangscircuit

Aantal uitgangen, veiligheidsgericht, onvertraagd, met contacten	3 St.
Aantal uitgangen, meldfunctie, onvertraagd, met contacten	1 St.
Vrijgavestroompaden	Maakcontact
Meldingsstroompaden	Breekcontact
Contactmateriaal	Ag-legering, verguld
Gebruikscategorie AC-15 (maakcontact)	Ue 230V, Ie 5A
Gebruikscategorie DC-13 (maakcontact)	Ue 24V, Ie 5A
Kortsluitbeveiliging (maakcontact)	Smeltzekering 6 A klasse gG, smeltintegraal
Schakelspanning, vrijgavestroompaden AC	230 V
Nominale schakelspanning, meldingsstroompaden AC	230 V
Max. therm. Duurstroom I <sub>th</sub> , vrijgavestroompaden	8 A
Max. therm. Duurstroom I <sub>th</sub> , meldingsstroompaden	5 A
Max. stroomsom I <sup>2</sup> van alle somstroompaden	9 A <sup>2</sup>
Mechanische levensduur	100.000.000 Schakelcycli

## Bestuurscircuit

Beoordeling van de ingangen	Een- of tweekanaals
Nominale uitgangsspanning DC	24 V
Ingangsstroom bij bestuurs-ingangen (veiligheidscircuit/reset-circuit)	90 mA
max. piekstroom bij bestuurs-ingangen (veiligheidscircuit/reset-circuit)	1.500 mA
Max. kabelweerstand, per kanaal	≤ (5 + (1,333 x U <sub>B</sub> / U <sub>N</sub> - 1) x 200) Ω
Min. inschakelduur	60 ms
Aansprektijd (automatische start t <sub>A2</sub> )	60 ms
Afvaltijd t <sub>R</sub>	60 ms
Hersteltijd t <sub>w</sub>	200 ms

## Aansluiting

Aantal aansluitingen	1 St.
<b>Aansluiting 1</b>	
Functie	Signaal IN Signaal OUT Spanningsvoorziening
Type aansluiting	Klem
Type klem	Veerkrachtklem
Aantal polen	15 -polig

## Kabeleigenschappen

Aansluitdoorsneden	2 x 0,2 tot en met 1,5 mm <sup>2</sup> , ader 2 x 0,2 tot en met 1,5 mm <sup>2</sup> , draad 2 x 0,25 tot en met 1,5 mm <sup>2</sup> , ader met adereindhuls
--------------------	--

## Mechanische gegevens

Afmeting (b x h x l)	22,5 mm x 106,5 mm x 114 mm
Nettogewicht	200 g
Kleur behuizing	grijs
Type bevestiging	Klikbevestiging

## Certificeringen

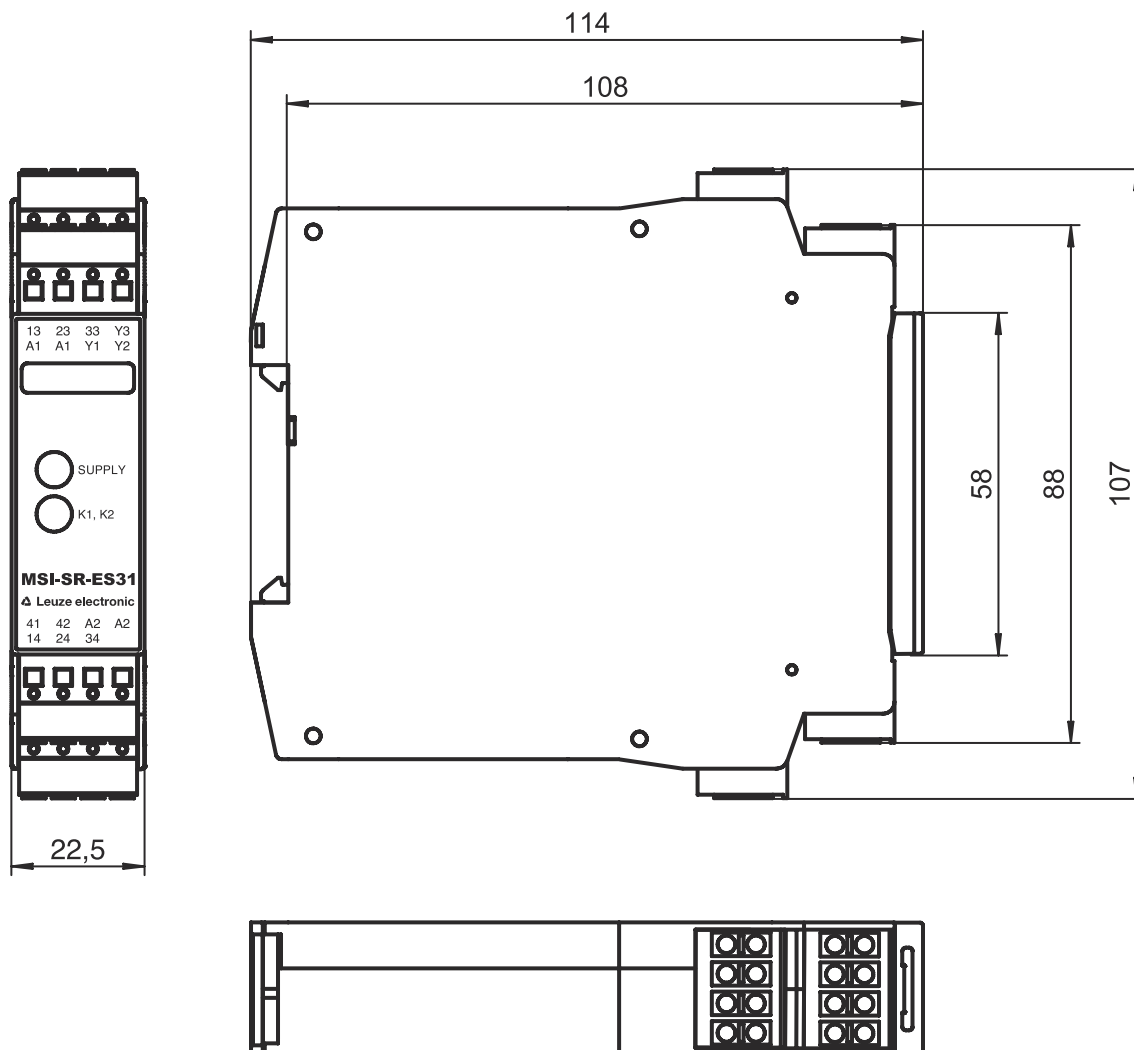
Goedkeuringen	c UL US TÜV Rheinland
---------------	--------------------------

## Classificatie

Douanetariefnummer	85364900
ECLASS 5.1.4	27371800
ECLASS 8.0	27371819
ECLASS 9.0	27371819
ECLASS 10.0	27371819
ECLASS 11.0	27371819
ECLASS 12.0	27371819
ETIM 5.0	EC001449
ETIM 6.0	EC001449
ETIM 7.0	EC001449

# Maattekeningen

Alle maten in millimeter



## Elektrische aansluiting

### Aansluiting 1

<b>Functie</b>	Signaal IN
	Signaal OUT
	Spanningsvoorziening
<b>Type aansluiting</b>	Klem
<b>Type klem</b>	Veerkrachtklem
<b>Aantal polen</b>	15 -polig

### Klem

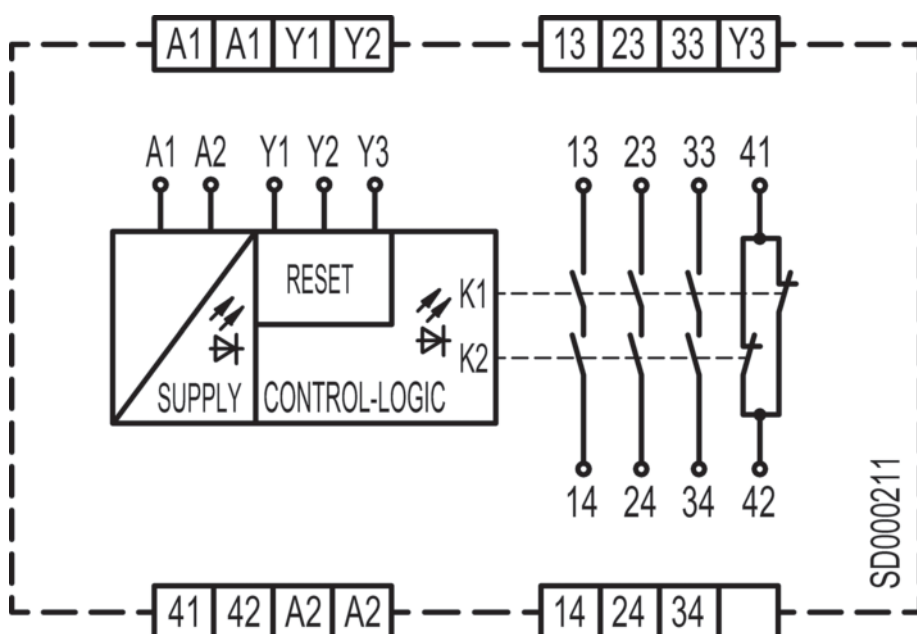
### Toewijzing

13	Vrijgavestroompaden 1 (maakcontact)
14	Vrijgavestroompaden 1 (maakcontact)
23	Vrijgavestroompaden 2 (maakcontact)
24	Vrijgavestroompaden 2 (maakcontact)
33	Vrijgavestroompaden 3 (maakcontact)

## Elektrische aansluiting

Klem	Toewijzing
34	Vrijgavestroompaden 3 (maakcontact)
41	Meldingsstroompad (breekcontact)
42	Meldingsstroompad (breekcontact)
A1	+24 V
A1	+24 V
A2	GND
A2	GND
Y1	Besturingscircuit reset-schakelaar
Y2	Besturingscircuit reset-schakelaar (automatische reset)
Y3	Besturingscircuit reset-schakelaar (handmatige reset)

## Bedradingschema's



## Opmerkingen



**Gebruiken voor het bedoeld gebruik!**



- ☞ Het product mag alleen door een bevoegd persoon in bedrijf worden gesteld.
- ☞ Het product uitsluitend gebruiken volgens het bedoeld gebruik.