

## Technisch gegevensblad Veiligheidsvergrendeling

Art.-nr.: 50132201

L300-M31C3-SLM24-UCA



Afbeelding kan afwijken

### Inhoud

- Technische gegevens
- Maattekeningen
- Elektrische aansluiting
- Toebehoren



# Technische gegevens

## Basisgegevens

Serie	L300
omvat	1 st. bedieningselement 1 st. veiligheidsvergrendeling

## Functies

Functies	Vergrendelingsinrichting met vergrendeling volgens EN ISO 14119 (bouwvorm 4)
Activeringsmodus van de veiligheidssuitgangen	Veiligheidsuitgangen actief bij gesloten en vergrendelde veiligheidsdeur
Werkingsprincipe	Ruststroomprincipe - bedieningselement vergrendeld bij gedeactiveerde elektromagneet

## Karakteristieke waarden

SIL	3, IEC 61508
SILCL	3, IEC/EN 62061
Performance Level (PL)	tot en met e, EN ISO 13849-1
MTTF <sub>d</sub>	2.725 Jaren, EN ISO 13849-1
PFH <sub>D</sub>	1,17E-9 per uur
Gebruiksduur T <sub>M</sub>	20 Jaren, EN ISO 13849-1
Categorie	4, EN ISO 13849-1
DC	High
Coderingsniveau	hoog, EN ISO 14119

## Elektrische gegevens

Type schakeling	Individuele schakeling Serieschakeling
Externe beveiliging voor voedingscircuit	2 A type Gg (of gelijkwaardig)

### Prestatiegegevens

Voedingsspanning U <sub>B</sub>	24 V, DC, -10 ... 10 %
Stroomopname, max.	1.200 mA

### Ingangen

Aantal veiligheidsschakelingangen	2 St.
Aantal digitale schakelingangen	3 St.

### Schakelingangen

Type	Digitale schakelingang
Schakelspanning, typisch	24 V
Spanningstype	DC
Stroomopname, typ.	5 mA
Teach-ingang voor bedieningselement	Nee

### Digitale schakelingang 1

Functie	Activeringsingang elektromagneet IE1
---------	--------------------------------------

### Digitale schakelingang 2

Functie	Activeringsingang elektromagneet IE2
---------	--------------------------------------

### Veiligheidsschakelingangen

Type	Veiligheidsschakelingang
Spanningstype	DC
Schakelspanning, typisch	24 V
Stroomopname, typ.	5 mA

## Uitgangen

Aantal veiligheidsschakeluitgangen (OSSD's)	2 St.
Aantal digitale schakeluitgangen	2 St.

### Veiligheidsschakeluitgangen

Type	Veiligheidsschakeluitgang OSSD
Spanningstype	DC

#### Veiligheidsschakeluitgang 1

Schakelement	Transistor, PNP
--------------	-----------------

#### Veiligheidsschakeluitgang 2

Schakelement	Transistor, PNP
--------------	-----------------

### Schakeluitgangen

Type	Digitale schakeluitgang
Spanningstype	DC

#### Schakeluitgang 1

Schakelement	Transistor, PNP
Functie	Meldingsuitgang O3 beveiligingsinrichting gesloten

#### Schakeluitgang 2

Schakelement	Transistor, PNP
Functie	Meldingsuitgang O4 beveiligingsinrichting vergrendeld

## Aansluiting

Aantal aansluitingen	1 St.
Aantal kabelinvoeren	3 St.

### Aansluiting 1

Functie	Contactaansluiting Spanningsvoorziening Verbinding met PLC
---------	--

Type aansluiting	Klem
------------------	------

Type klem	Veerkrachtklem
-----------	----------------

Aantal polen	16 -polig
--------------	-----------

### Kabeleigenschappen

Aansluitdoorsneden	1 x 0,34 tot en met 0,75 mm <sup>2</sup> , ader met aangelaste adereindhuls, 1 x 0,34 tot en met 1,5 mm <sup>2</sup> , ader met adereindhuls
--------------------	--

## Technische gegevens

### Mechanische gegevens

Materiaal behuizing	Metaal
Kleur behuizing	grijs
	Rood
Type bevestiging	Doorgaande bevestiging
Type kabelinvoer	M20 x 1,5
Kabelinvoerszijde	links, rechts, onder
Ontgrendelingsinrichting	Hulpontgrendeling
Schakelaartype	Vergrendelingsinrichting met vergrendeling
Naderingssnelheid	0,001 ... 0,5 m/s
Houdtype	Veerkracht
Houd-bediening	Veer
Houdkracht, max.	9.750 N
Mechanische levensduur	1.000.000 Bedieningscycli, IEC 60947-5-1 Schakelcycli
Bedieningsfrequentie, max.	600 per uur, IEC 60947-5-1
Uittrekkkracht, bedieningselement ontgrendeld	30 N

### RFID sensorgegevens

Beveiligde schakelafstand $S_{ao}$	2 mm
Beveiligde uitschakelafstand $S_{ar}$	10 mm (bedieningselement vergrendeld) 4 mm (bedieningselement niet vergrendeld)
Nominale schakelafstand $S_n$	2,5 mm
Herhalingsnauwkeurigheid	$\leq 10 \% S_n$
Maximale schakelfrequentie	1 Hz

### Bediening en display

Type weergave	LED
Aantal LED's	5 St.
Bedieningselementen	Standaard

### Omgevingsgegevens

Omgevingstemperatuur bedrijf	-20 ... 50 °C
Omgevingstemperatuur opslag	-40 ... 75 °C

### Certificeringen

Beschermingsgraad	IP 67 IP 69K
Goedkeuringen	c UL US ECOLAB TÜV Süd

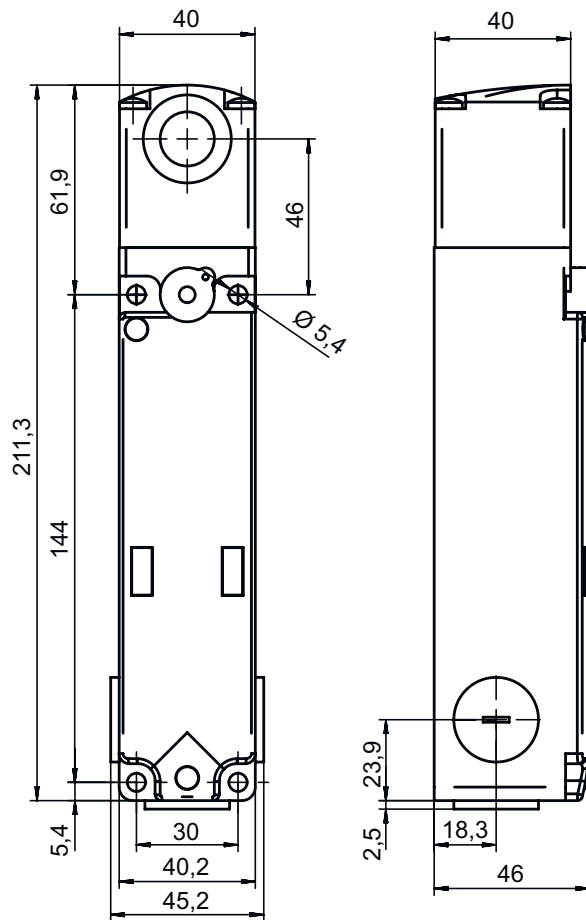
### Classificatie

Douanetariefnummer	85369095
ECLASS 5.1.4	27272603
ECLASS 8.0	27272603
ECLASS 9.0	27272603
ECLASS 10.0	27272603
ECLASS 11.0	27272603
ECLASS 12.0	27272603
ETIM 5.0	EC002593
ETIM 6.0	EC002593
ETIM 7.0	EC002593

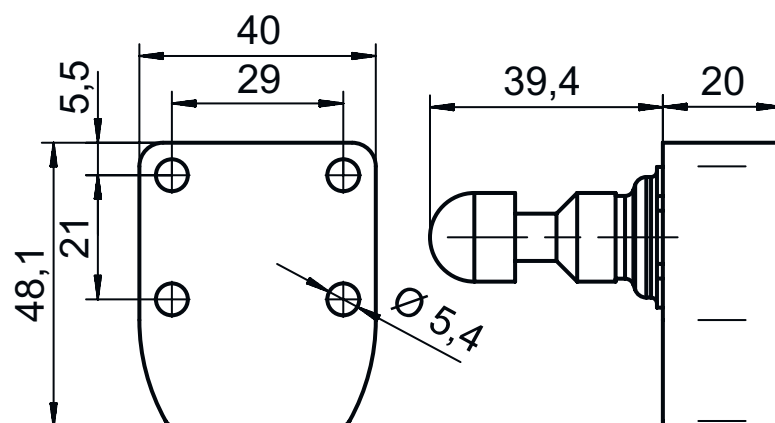
## Maattekeningen

Alle maten in millimeter

### Veiligheidsvergrendeling



### Bedieningselement




## Elektrische aansluiting

### Aansluiting 1

Functie	Contactaansluiting
	Spanningsvoorziening
	Verbinding met PLC
Type aansluiting	Klem
Type klem	Veerkrachtklem
Aantal polen	16 -polig

## Toebehoren Bedieningselement

	Art.-nr.	Benaming	Artikel	Beschrijving
	50132062 **	AC-L300-UCA	Bedieningselement	Codetype: Unieke code Coderingsniveau: hoog, EN ISO 14119 Afmetingen: 40 mm x 48,1 mm x 59,4 mm Kleur behuizing: Rood Type bevestiging: Doorgaande bevestiging

\*\* Bij levering inbegrepen

### Opmerking



↪ Een lijst met alle beschikbare toebehoren vindt u op de webpagina van Leuze onder het downloadtabblad van de artikeldetailpagina.