

技术数据表

安全门锁

配件编号: 50132201

L300-M31C3-SLM24-UCA



图片可能不同

内容

- 技术参数
- 尺寸图纸
- 电气连接
- 配件



技术参数

基础数据

系列	L300
包含	1 个安全锁定装置 1 把操作钥匙

功能

功能	符合由EN ISO 14119定义的无强制互锁的门锁 (Type 4)
安全输出端激活模式	保护门关闭且锁定时激活安全输出端
工作原理	静态电流原理 - 禁用电磁铁时锁定操作钥匙

特性参数

SIL	3, IEC 61508
SILCL	3, IEC/EN 62061
性能等级 (PL)	直到并包括e, EN ISO 13849-1
MTTF _d	2,725 年, EN ISO 13849-1
PFH _D	1.17E-9 每小时
使用寿命T _M	20 年, EN ISO 13849-1
分类	4, EN ISO 13849-1
DC	高
编码等级	高, EN ISO 14119

电气数据

互联的类型	串联 单联
供电的外部保护	2A Typ Gg (或同等类型)

性能数据

供电电压 U _B	24 V, DC, -10 ... 10 %
最大电流消耗	1,200 mA

输入端

安全输入回路数	2 光束
数字开关量输入数	3 光束

开关量输入

类型	数字开关量输入
典型开关电压	24 V
电压类型	DC
典型电流消耗	5 mA
操作钥匙所需的示教输入	否

数字开关量输入 1

功能	IE1电磁铁的激活输入
----	-------------

数字开关量输入 2

功能	IE2电磁铁的激活输入
----	-------------

安全输入回路

类型	安全开关量输入
电压类型	DC
典型开关电压	24 V
典型电流消耗	5 mA

输出

安全输出回路数(OSSD)	2 光束
数字开关量输出数	2 光束

安全开关量输出

类型	安全输出回路OSSD
电压类型	DC

安全开关量输出1

开关元件	晶体管, PNP
------	----------

安全开关量输出2

开关元件	晶体管, PNP
------	----------

开关量输出

类型	数字开关量输出
电压类型	DC

开关量输出1

开关元件	晶体管, PNP
功能	O3保护装置的信号输出已关闭

开关量输出2

开关元件	晶体管, PNP
功能	O4保护装置的信号输出已锁定

连接

连接数量	1 光束
进线口数量	3 光束

连接1

功能	与PLC连接 供电电源 触点连接
类型	端子
端子类型	笼式弹簧端子
引脚数	16 个引脚

电缆性质

连接截面	1 x 0.34 至 0.75 mm ² , 带焊接线端套管的电线, 1 x 0.34 至 1.5 mm ² , 带线端套管的电线
------	---

机械参数

外壳材料	金属
外壳颜色	灰色 红色
紧固类型	通孔安装
进线口类型	M20 x 1.5
进线口侧	左侧, 右侧, 下部
解锁装置	辅助释放
开关类型	带保护互锁的互锁装置
插入速度	0.001 ... 0.5 m/s
锁定方式	弹簧力
门锁驱动方式	弹簧
最大锁定力	9,750 N
机械寿命	1,000,000 驱动周期, IEC 60947-5-1 开关循环
最大激活频率	600 每小时, IEC 60947-5-1
拔出力, 操作钥匙已解锁	30 N

技术参数

RFID传感器数据

安全的开关距离 S_{ao}	2 mm
安全断路距离 S_{ar}	10 mm (操作钥匙锁定)
	4 mm (操作钥匙未锁定)
额定开关距离 S_n	2.5 mm
重复性	$\leq 10 \% S_n$
最大开关频率	1 Hz

操作和显示

显示类型	LED
LED数	5 光束
操作控制	标准型

环境数据

环境温度, 工作	-20 ... 50 °C
环境温度, 储藏	-40 ... 75 °C

认证

防护等级	IP 67
	IP 69K
认证	c UL US
	ECOLAB
	TÜV Süd

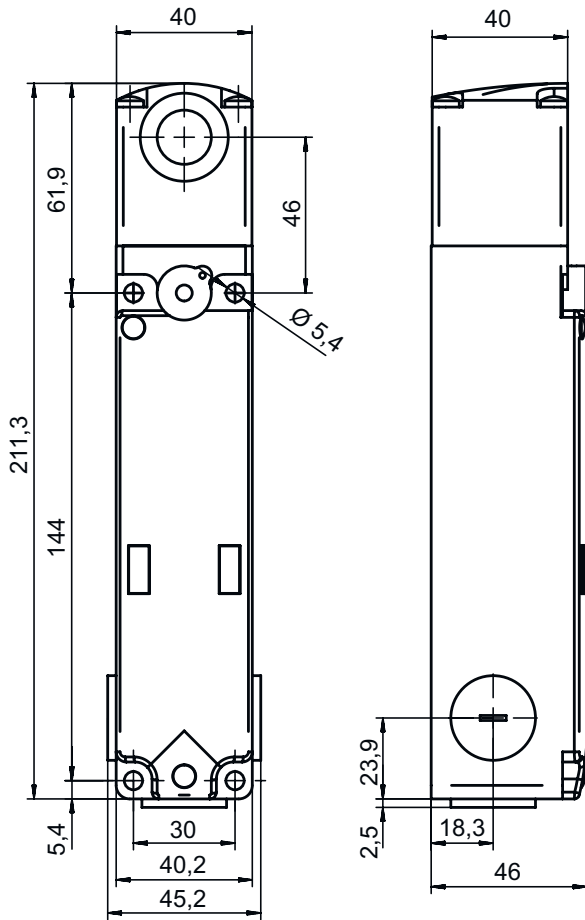
分类

税率编号	85369095
ECLASS 5.1.4	27272603
ECLASS 8.0	27272603
ECLASS 9.0	27272603
ECLASS 10.0	27272603
ECLASS 11.0	27272603
ECLASS 12.0	27272603
ETIM 5.0	EC002593
ETIM 6.0	EC002593
ETIM 7.0	EC002593

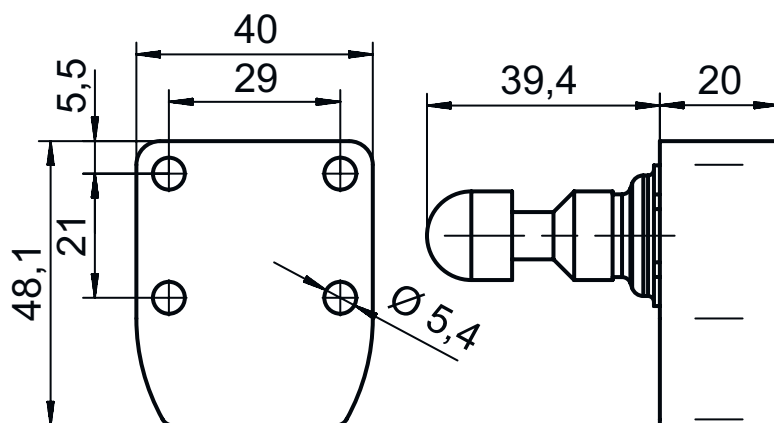
尺寸图纸

所有尺寸单位均为毫米

安全门锁



操作钥匙




电气连接

连接1

功能	与PLC连接 供电电源 触点连接
类型	端子
端子类型	笼式弹簧端子
引脚数	16个引脚

配件

操作钥匙

	配件编号	名称	配件	说明
	50132062 **	AC-L300-UCA	操作钥匙	条码类型: Unikat-码 编码等级: 高, EN ISO 14119 尺寸: 40 mm x 48.1 mm x 59.4 mm 外壳颜色: 红色 紧固类型: 通孔安装

** 包含在供货范围内

注意



所有可用配件的列表请见劳易测网站配件详细信息页面的下载选项卡。