

## 技術データシート セーフティリレー 製品番号: 50133022 MSI-SR-ES31-01

### 目次

- 仕様書
- 寸法図
- 電気的接続
- 回線図
- 注意



写真と異なる場合があります



## 仕様書

## 基本仕様

シリーズ	MSI-SR-ES31
アプリケーション	緊急停止で利用するためのベースデバイス

## 機能

機能	位置スイッチの監視 近接スイッチの監視 非常停止回路の監視
リスタート	手動 自動

## パラメータ

SIL	2, IEC 61508
安全度水準 付与限界	2, IEC/EN 62061
パフォーマンスレベル ( PL )	d, EN ISO 13849-1
MTTF <sub>d</sub>	73 年, EN ISO 13849-1
PFH <sub>D</sub>	8,6E-10 毎時
可使時間 T <sub>M</sub>	20 年, EN ISO 13849-1
カテゴリー	3, EN ISO 13849
B10 <sub>d</sub> DC13 ( 誘導負荷 ) にて	300,000 サイクル数, ( 5 A, 230 V ), 700,000 ( 1 A, 230 V )
B10 <sub>d</sub> AC15 ( 誘導負荷 ) にて	200,000 サイクル数, ( 5 A, 230 V ), 380,000 ( 1 A, 230 V )

## 電気的仕様

電力供給回路	
定格電圧 U <sub>N</sub>	24 V AC/DC
定格周波数	50 ... 60 Hz
消費電圧	0.85 ... 1.1 x U <sub>N</sub>
定格電力 DC	1.3 W
ガルバニック絶縁電力供給回路・制御回路	はい ( U <sub>N</sub> ≥ AC 115-120 V, AC 230 V )
出力回路	
出力数、安全関連、瞬時、コンタクトベース	3 個数
出力数、信号機能、瞬時、コンタクトベース	1 個数
イネーブル電流バス	メーク
信号電流バス	ブレーク
接点の素材	銀合金, 金メッキ
用途カテゴリー AC-15 ( メーク )	定格電圧 230 V, 定格電流 5 A
用途カテゴリー AC-13 ( メーク )	定格電圧 24 V, 定格電流 5 A
短絡保護 ( メーク )	ヒューズ6AクラスgG、溶解統合
スイッチ電圧、イネーブル電流バス AC	230 V
スイッチ電圧、信号電流バス AC	230 V
最大熱流 I <sub>th</sub> 、イネーブル電流バス	8 A
最大熱流 I <sub>th</sub> 、信号電流バス	5 A
すべての電流バスの最大合計電流 I <sup>2</sup>	9 A <sup>2</sup>
機械的寿命	100,000,000 スイッチングサイクル

## 制御回路

入力の評価	シングルチャネルまたはデュアルチャネル
定格出力電圧 DC	24 V
制御入力の入力電流 ( 保護回路/リセット回路 )	90 mA
制御入力におけるピーク電流 ( 保護回路/リセット回路 )	1,500 mA
チャンネル毎の最大ケーブル抵抗	≤ ( 5 + ( 1.333 x U <sub>B</sub> / U <sub>N</sub> - 1 ) x 200 ) Ω
最小通電持続時間	60 ms
応答時間 ( 自動起動 t <sub>A2</sub> )	60 ms
復帰時間 t <sub>R</sub>	60 ms
再スタンバイ時間 t <sub>W</sub>	200 ms

## コネクタ

コネクタ数	1 個数
コネクタ 1	
機能	信号入力 信号出力 電力供給
コネクタの種類	クランプ
クランプの種類	ネジ止めコネクタ
極数	15-極

## 伝導特性

コネクタ断面	1x 0.2 ~ 2.5 mm <sup>2</sup> 、リッツ線 1x 0.2 ~ 2.5 mm <sup>2</sup> 、ワイヤー 1x 0.25 ~ 2.5 mm <sup>2</sup> 、フェールール付きリッツ線 2x 0.2 ~ 1.0 mm <sup>2</sup> 、リッツ線 2x 0.2 ~ 1.0 mm <sup>2</sup> 、ワイヤー 2x 0.25 ~ 1.0 mm <sup>2</sup> 、フェールール付きリッツ線
--------	--

## 機械の仕様

寸法 ( 幅 x 高さ x 長さ )	22.5 mm x 96.5 mm x 114 mm
正味重量	200 g
筐体色	グレー
取り付けの種類	スナップイン設置

## 認証

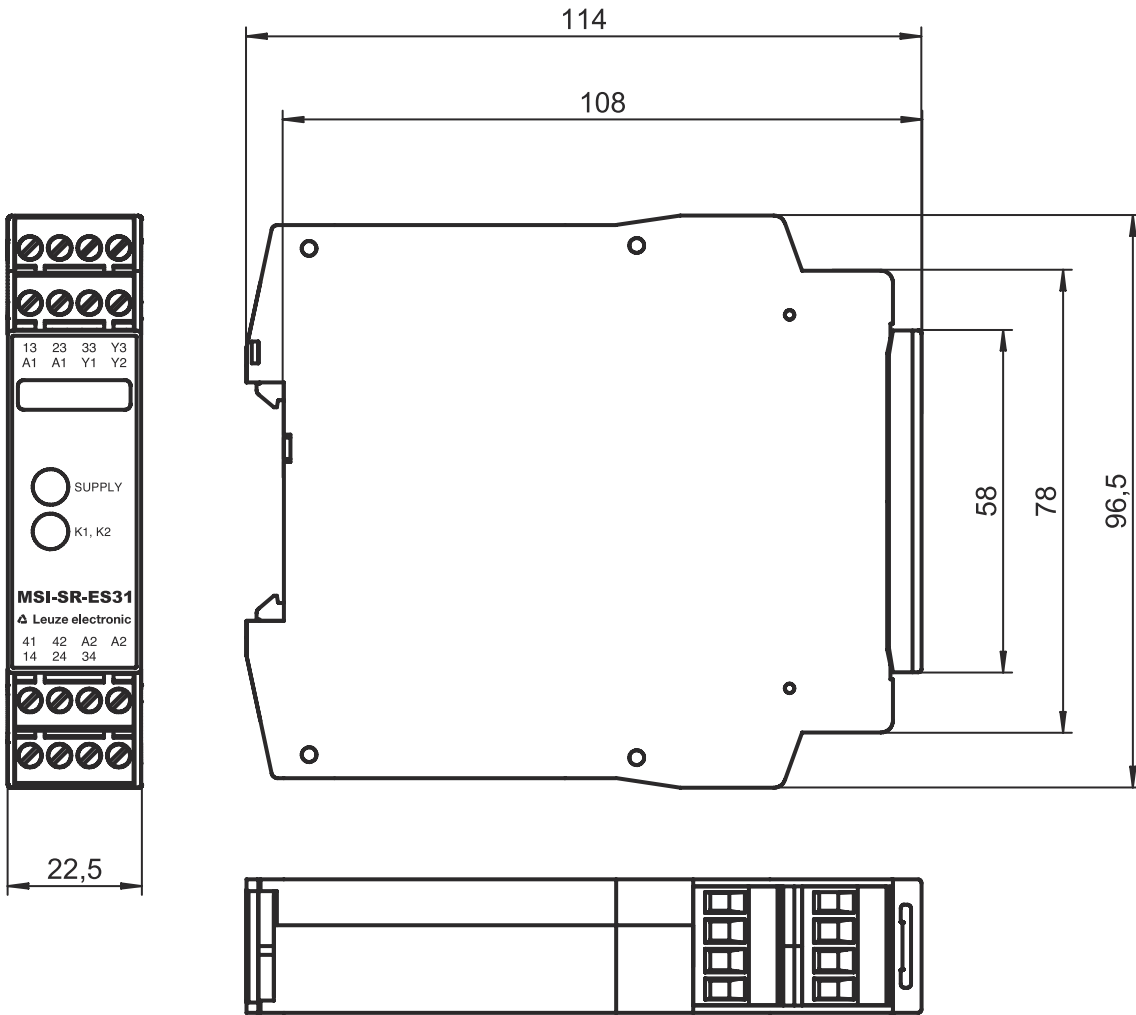
認可	c UL US TÜVラインラント
----	----------------------

## 分類

関税分類番号	85364900
ECLASS 5.1.4	27371800
ECLASS 8.0	27371819
ECLASS 9.0	27371819
ECLASS 10.0	27371819
ECLASS 11.0	27371819
ECLASS 12.0	27371819
ETIM 5.0	EC001449
ETIM 6.0	EC001449
ETIM 7.0	EC001449

# 寸法図

すべての寸法表記はミリメートル



## 電気的接続

### コネクタ 1

機能	信号入力 信号出力 電力供給
コネクタの種類	クランプ
クランプの種類	ネジ止めコネクタ
極数	15 -極

### クランプ

13	イネーブル電流バス1 (メーク)
14	イネーブル電流バス1 (メーク)
23	イネーブル電流バス2 (メーク)
24	イネーブル電流バス2 (メーク)
33	イネーブル電流バス3 (メーク)

### アサイメント

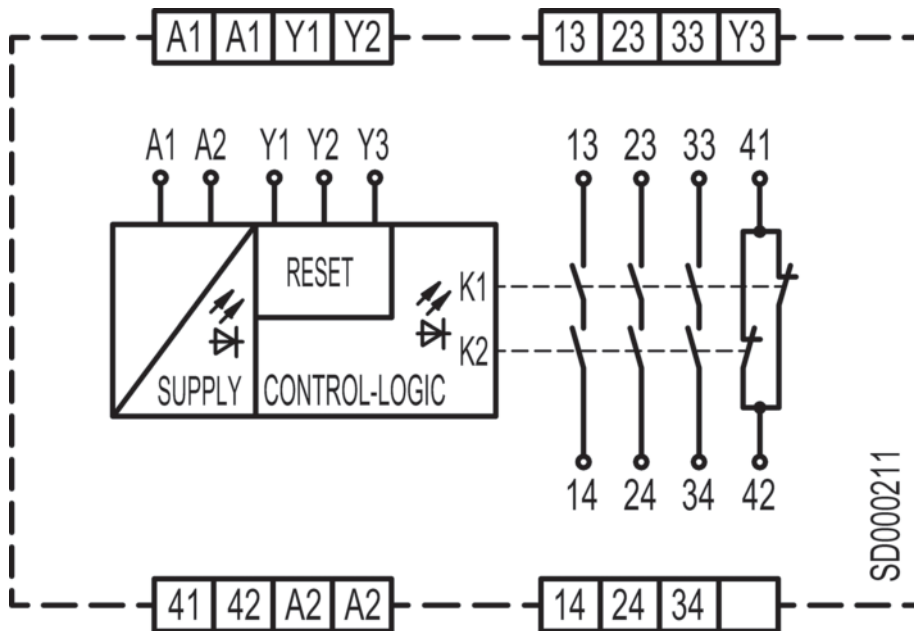
## 電氣的接続

### クランプ

### アサイメント

34	イネーブル電流バス3 (メーク)
41	レポート電流バス (ブレイク)
42	レポート電流バス (ブレイク)
A1	+24 V
A1	+24 V
A2	GND
A2	GND
Y1	リセットボタンの制御回路
Y2	リセットボタンの制御回路 (自動リセット)
Y3	リセットボタンの制御回路 (手動リセット)

## 回線図



## 注意

 目的にかなったご利用にご注意ください！



この製品は有資格者のみが操作できます。  
使用目的に応じた製品をご使用してください。