

技術データシート

光学式距離センサ

製品番号: 50138328

ODS9L2.8/LQZ-100-M12

目次

- 仕様書
- 電氣的接続
- ダイアグラム
- 操作と表示
- 注意
- アクセサリ



写真と異なる場合があります



仕様書

基本仕様

シリーズ	9
センサシステムの種類	目的物に対して

パラメータ

MTTF	36 年
------	------

光学的仕様

ビーム経路	拡散的
光源	レーザー, 赤
波長	655 nm
レーザークラス	2, IEC/EN 60825-1:2014
送信信号形式	パルス化
光スポットサイズ [センサ距離で]	1 mm [100 mm]
光スポット形状の種類	丸形

測定データ

検出範囲	50 ... 100 mm
分解能	0.01 mm
精度	0.5 %
基準サイズ精度	検出間隔
再現性 (1 σ)	0.05 mm
温度ドリフト、相対的	0.02 %/K
ベンチマーキング	いいえ
光学的距離検出原理	三角測量

電氣的仕様

サプレッサ	極性逆付防止 短絡保護 過渡保護
-------	------------------------

パフォーマンスデータ

供給電圧 U_B	10 ... 30 V, DC
リップル	0 ... 15 %, U_B から
無負荷電流	0 ... 180 mA

出力

デジタルスイッチ出力数	1 個数
-------------	------

スイッチ出力

電圧の種類	DC
スイッチ電圧	高: $\geq(U_B - 2V)$

スイッチ出力 1

アサイメント	コネクタ 1、ピン 4
スイッチエレメント	トランジスタ, プッシュプル
スイッチの動作原理	ライトオン (PNP) / ダークオン (NPN)

応答時間

応答時間	1 ms
スタンバイ遅延	300 ms

インターフェイス

種類	RS 485
----	--------

RS 485

機能	プロセス
伝送速度	2,400 ... 230,400 Bd
データフォーマット	設定可能
スタートビット	1
データビット	8
ストップビット	1
パリティ	なし
伝送プロトコール	設定可能
データコーディング	14 Bit HEX 16 Bit HEX 24 Bit HEX ASCII リモートコントロール (ASCII) 十進法測定値

コネクタ

コネクタ数	1 個数
-------	------

コネクタ 1

機能	信号出力 電力供給
コネクタの種類	丸形プラグ, 90°回転可
ネジ寸	M12
タイプ	オス
素材	プラスチック
極数	5 - 極
コーディング	A-符号化

機械の仕様

外形	立方体
寸法 (幅 x 高さ x 長さ)	21 mm x 50 mm x 50 mm
筐体の素材	プラスチック
筐体 プラスチック	PC
レンズカバーの素材	ガラス
正味重量	50 g
筐体色	赤
取り付けの種類	オプションの取り付け部を介して 通路設置

操作と表示

表示の種類	OLED-ディスプレイ
LEDの数	2 個数
設定/パラメータ化の種類	ソフトウェア
コントローラ	LC-ディスプレイ PCソフトウェア 操作キー

周囲データ

周囲温度、動作時	-20 ... 50 °C
周囲温度、保管時	-30 ... 70 °C

認証

保護等級	IP 67
保護等級	II
認可	c UL US
有効な基準	IEC 60947-5-2

仕様書

関税分類番号	90318020
ECLASS 5.1.4	27270801
ECLASS 8.0	27270801
ECLASS 9.0	27270801
ECLASS 10.0	27270801
ECLASS 11.0	27270801
ECLASS 12.0	27270916
ETIM 5.0	EC001825
ETIM 6.0	EC001825
ETIM 7.0	EC001825

電気的接続

コネクタ 1

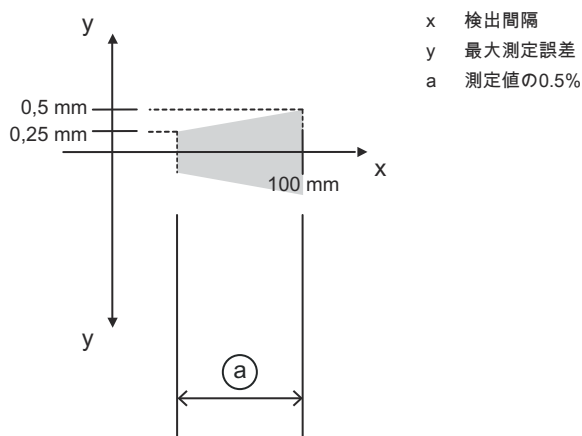
機能	信号出力
	電力供給
コネクタの種類	丸形プラグ
ネジ寸	M12
タイプ	オス
素材	プラスチック
極数	5 - 極
コーディング	A-符号化

ピン ピン配列

1	18 ... 30 V DC +
2	RS 485 D-
3	GND
4	OUT 1
5	RS 485 D+

ダイアグラム

測定精度



操作と表示

LED	ディスプレイ	意味
1	緑、連続点灯	動作可能状態
	緑、点滅	障害
	オフ	供給電圧なし
2	黄、連続点灯	検出範囲内に物体あり
	オフ	検出範囲内に物体なし

注意

目的になかったご利用にご注意ください！

この製品はセーフティセンサーではなく、個人の保護のためのものではありません。
この製品は有資格者のみが操作できます。
使用目的に応じた製品をご使用してください。

注意！レーザー光線・レーザークラス 2

ビームを見ないでください！
このデバイスは、レーザークラス2製品に対するIEC 60825-1: 2007 (EN 60825-1: 2007) および米国の規制21 CFR 1040.10を満たし、24.06.2007のLaser Notice No. 50の相違点に準拠しています。

レーザービームを直接見たり、反射されたレーザービームの方向を見ないでください！ビーム経路を長く見続けると、網膜損傷の危険があります。
レーザービームを人に向けしないでください！
レーザービームが誤って人に向いている場合は、不透明、非反射物でレーザービームを遮断してください。
デバイスの取り付けと位置合わせの際、反射する表面からのレーザービームの反射を避けてください！
注意！ここに記載されている以外の操作、調整デバイスを使用、または異なった方法をとると、危険な放射線被曝を引き起こす可能性があります。
現地で適用される法的レーザー安全規則を遵守してください。
デバイスの改造および変更は認められていません。
デバイスはユーザが調整またはメンテナンスする部品を含んでおりません。
修理はLeuze electronic GmbH + Co. KGのみが行うことができます。

注意

レーザー警告とレーザー注意標識を掲示してください！
レーザー警告とレーザー注意標識がデバイスに取り付けられています。さらにこのデバイスには、複数の言語でレーザー警告とレーザー注意標識 (ステッカー) が付属しています。

使用場所に合ったレーザー注意標識をデバイスに取り付けます。米国でデバイスを使用する場合は、"21 CFR 1040.10に準拠しています"と記されたシールを使用してください。

デバイスにラベルが付いていない場合 (デバイスが小さすぎるなど)、またはデバイスに貼られたレーザー警告およびレーザー注意標識がデバイスの組付け状況のために不明瞭な場合は、レーザー警告およびレーザー注意標識を装置の近くに取り付けてください。


デバイスのレーザービームやその他の光ビームへの暴露を必要とせずに取り付けることができるよう、レーザー警告およびレーザー注意標識を取り付けて下さい。

アクセサリ

コネクタ関連・コネクタケーブル


	製品番号	名称	製品	説明
	50132077	KD U-M12-5A-V1-020	接続回線	コネクタ 1: 丸形プラグ, M12, 軸方向, メス, A-符号化, 5 -極 丸形プラグ、LED: いいえ コネクタ 2: オープン末端 シールド: いいえ ケーブル長: 2,000 mm シースの素材: PVC
	50132079	KD U-M12-5A-V1-050	接続回線	コネクタ 1: 丸形プラグ, M12, 軸方向, メス, A-符号化, 5 -極 丸形プラグ、LED: いいえ コネクタ 2: オープン末端 シールド: いいえ ケーブル長: 5,000 mm シースの素材: PVC
	50133842	KD U-M12-5W-V1-020	接続回線	コネクタ 1: 丸形プラグ, M12, L字型, メス, A-符号化, 5 -極 丸形プラグ、LED: いいえ コネクタ 2: オープン末端 シールド: いいえ ケーブル長: 2,000 mm シースの素材: PVC
	50133802	KD U-M12-5W-V1-050	接続回線	コネクタ 1: 丸形プラグ, M12, L字型, メス, A-符号化, 5 -極 丸形プラグ、LED: いいえ コネクタ 2: オープン末端 シールド: いいえ ケーブル長: 5,000 mm シースの素材: PVC
	50140174	KDS U-M12-5A-M12-5A-P1-003-25X	相互接続ケーブル	コネクタ 1: 丸形プラグ, M12, 軸方向, メス, A-符号化, 5 -極 コネクタ 2: 丸形プラグ, M12, 軸方向, オス, A-符号化, 5 -極 シールド: いいえ クロスオーバーケーブル: コネクタ1、Pin2<->コネクタ2、Pin5 ケーブル長: 300 mm シースの素材: PUR

取り付け技術-取り付けブラケット

	製品番号	名称	製品	説明
	50036195	BT 8	取り付け部	取り付け部のモデル: L字型ブラケット 取り付け、設備側: 通路設置 取り付け、デバイス側: ネジ止め可 取り付け部の種類: 固定 素材: 金属

アクセサリ

取り付け技術-ボール固定

	製品番号	名称	製品	説明
	50117252	BTU 300M-D12	アセンブリシステム	取り付け部のモデル: アセンブリシステム 取り付け、設備側: 12mm丸ボール用, 薄板アタッチメントによる取り付け 取り付け、デバイス側: ネジ止め可, M4ねじに適合 取り付け部の種類: クランプ可, 360°回転可, 調整可 素材: 金属

注意



利用可能なすべてのアクセサリアイテムのリストは、Leuzeのウェブサイトでアイテム詳細ページのダウンロードタブにあります。