

Technisch gegevensblad

Veiligheidsrelais

Art.-nr.: 50133027

MSI-SR-CM43-03



Afbeelding kan afwijken

Inhoud

- Technische gegevens
- Maattekeningen
- Elektrische aansluiting
- Bedradingsschema's
- Opmerkingen



Technische gegevens

Basisgegevens

Serie	MSI-SR-CM43
Applicatie	Uitbreidingsapparaat voor veiligheidsrelais

Functies

Functies	Bewaking van naderingsschakelaars
Herstart	automatisch

Karakteristieke waarden

SIL	2, IEC 61508
SILCL	2, IEC/EN 62061
Performance Level (PL)	d, EN ISO 13849-1
MTTF _d	55 Jaren, EN ISO 13849-1
PFH _D	8,1E-10 per uur
Gebruiksduur T _M	20 Jaren, EN ISO 13849-1
Categorie	3, EN ISO 13849
B10 _d bij DC13 (inductieve belasting)	300.000 Aantal cycli, (5 A, 230 V), 700.000 (1 A, 230 V)
B10 _d bij AC15 (inductieve belasting)	200.000 Aantal cycli, (5 A, 230 V), 380.000 (1 A, 230 V)

Elektrische gegevens

Voedingcircuit	
Nominale spanning U _N	24 V DC
Nominale frequentie	50 ... 60 Hz
Bedrijfsspanning	0,85 ... 1,1 x U _N
Nominaal vermogen AC	3,3 V·A
Nominaal vermogen DC	1,5 W
Uitgangscircuit	
Aantal uitgangen, veiligheidgericht, onvertraagd, met contacten	4 St.
Aantal uitgangen, meldfunctie, onvertraagd, met contacten	3 St.
Contactmateriaal	Ag-legering, verguld
Gebruikscategorie AC-15 (maakcontact)	Ue 230V, Ie 5A
Gebruikscategorie DC-13 (maakcontact)	Ue 24V, Ie 5A
Kortsluitbeveiliging (maakcontact)	Smeltzekering 6 A klasse gG, smeltintegraal
Max. stroomsom I ² van alle somstrooppaden	25 A ²
Mechanische levensduur	100.000.000 Schakelcycli

Besturingscircuit

Max. kabelweerstand, per kanaal $\leq (5 + (1,176 \times U_B / U_N - 1) \times 100) \Omega$

Aansluiting

Aantal aansluitingen	1 St.
----------------------	-------

Aansluiting 1

Functie	Signaal IN
	Signaal OUT
	Spanningsvoorziening
Type aansluiting	Klem
Type klem	Veerkrachtklem
Aantal polen	16 -polig

Kabeleigenschappen

Aansluitdoorsneden	2 x 0,2 tot en met 1,5 mm ² , ader
	2 x 0,2 tot en met 1,5 mm ² , draad
	2 x 0,25 tot en met 1,5 mm ² , ader met adereindhuls

Mechanische gegevens

Afmeting (b x h x l)	22,5 mm x 106,5 mm x 114 mm
Nettogewicht	200 g
Kleur behuizing	grijs
Type bevestiging	Klikbevestiging

Certificeringen

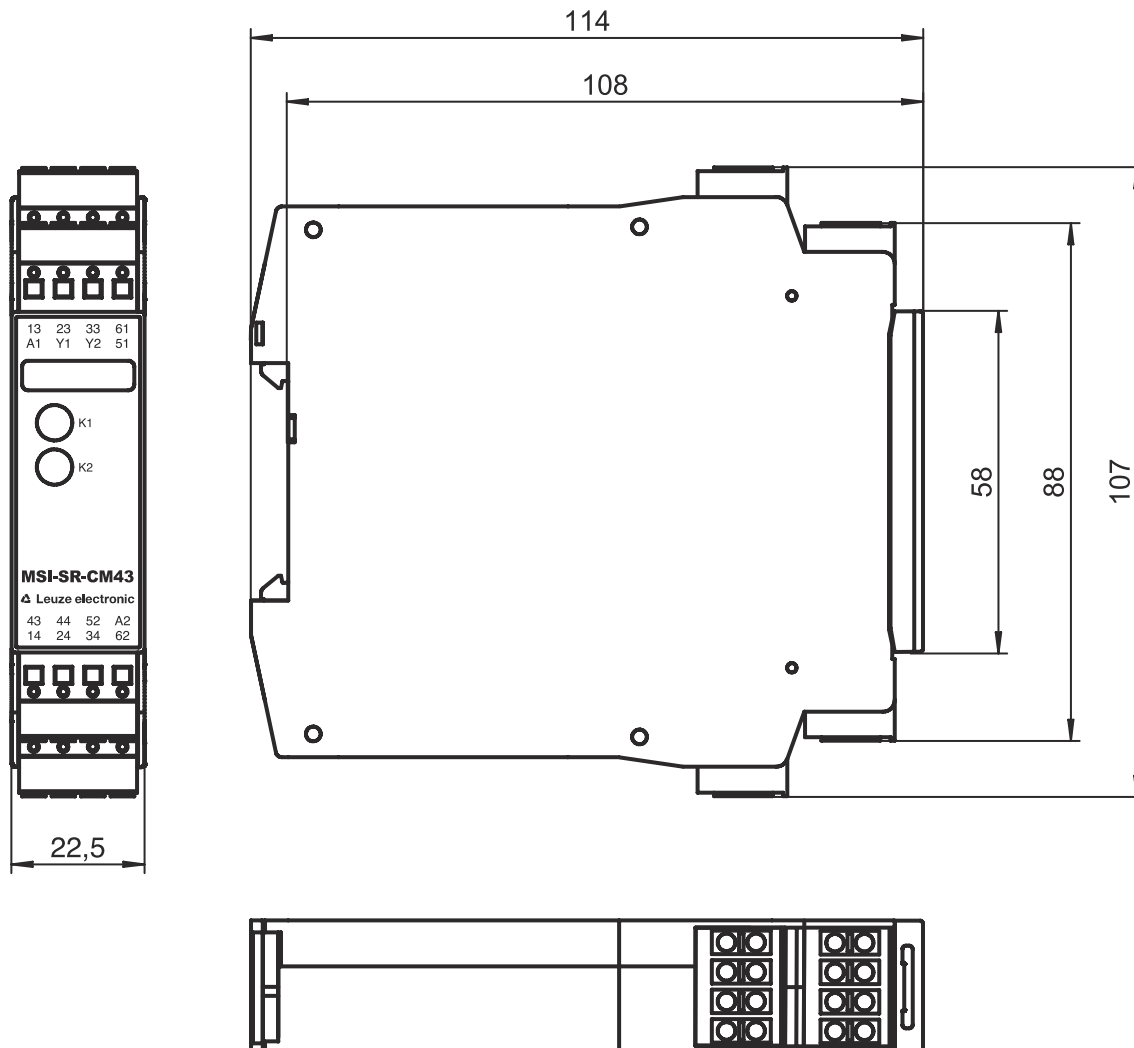
Goedkeuringen	c UL US
	TÜV Rheinland

Classificatie

Douanetariefnummer	85364900
ECLASS 5.1.4	27371800
ECLASS 8.0	27371819
ECLASS 9.0	27371819
ECLASS 10.0	27371819
ECLASS 11.0	27371819
ECLASS 12.0	27371819
ETIM 5.0	EC001449
ETIM 6.0	EC001449
ETIM 7.0	EC001449

Maattekeningen

Alle maten in millimeter



Elektrische aansluiting

Aansluiting 1

Functie	Signaal IN
	Signaal OUT
	Spanningsvoorziening
Type aansluiting	Klem
Type klem	Veerkrachtklem
Aantal polen	16 -polig

Klem

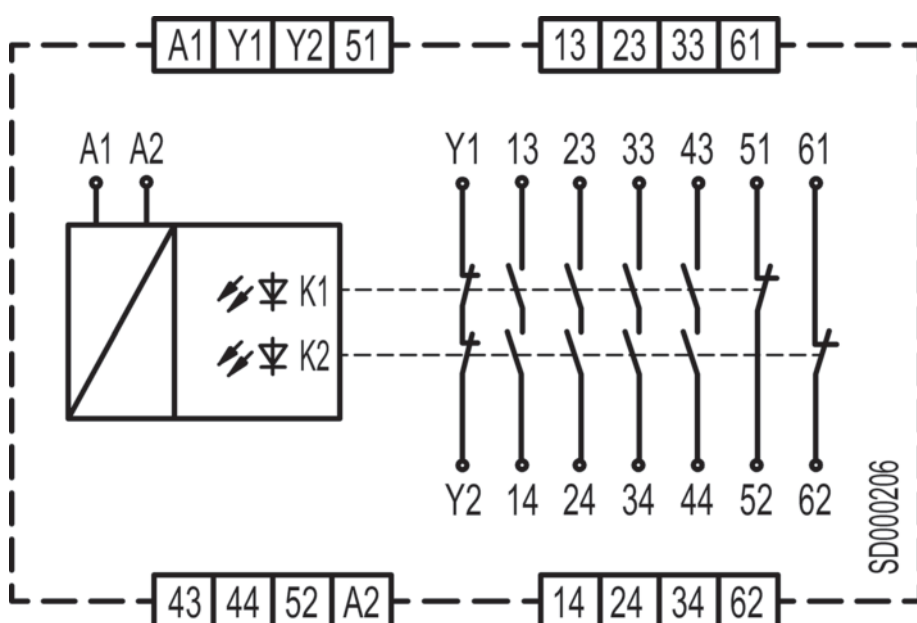
Toewijzing

13	Vrijgavestroompaden 1 (maakcontact)
14	Vrijgavestroompaden 1 (maakcontact)
23	Vrijgavestroompaden 2 (maakcontact)
24	Vrijgavestroompaden 2 (maakcontact)
33	Vrijgavestroompaden 3 (maakcontact)

Elektrische aansluiting

Klem	Toewijzing
34	Vrijgavestroompaden 3 (maakcontact)
43	Vrijgavestroompaden 4 (maakcontact)
44	Vrijgavestroompaden 4 (maakcontact)
51	Meldingsstroompad 1 (breekcontact)
52	Meldingsstroompad 1 (breekcontact)
61	Meldingsstroompad 2 (breekcontact)
62	Meldingsstroompad 2 (breekcontact)
A1	+24 V
A2	GND
Y1	Terugmeldingspad (breekcontact) voor de koppeling met het basisapparaat
Y2	Terugmeldingspad (breekcontact) voor de koppeling met het basisapparaat

Bedradingschema's



Opmerkingen

⚠ Gebruiken voor het bedoeld gebruik!

- ⚡ Het product mag alleen door een bevoegd persoon in bedrijf worden gesteld.
- ⚡ Het product uitsluitend gebruiken volgens het bedoeld gebruik.