

## Technisch gegevensblad Niet-veilige I/O-module

Art.-nr.: 50132997

MSI-EM-IO84NP-01

### Inhoud

- Technische gegevens
- Maattekeningen
- Elektrische aansluiting
- Bedradingsschema's
- Opmerkingen



Afbeelding kan afwijken



## Technische gegevens

### Basisgegevens

Serie	MSI-EM
Applicatie	Verwerking van niet veilige signalen

### Functies

Functies	Niet veilige uitbreidingsmodule voor de configureerbare veiligheidsbesturing MSI 400 Uitbreiding met 4 niet veilige ingangen, 4 niet veilige uitgangen en 4 niet veilige vrij parametreerbare I/O's (OSSD's)
----------	---

### Karakteristieke waarden

Gebruiksduur $T_M$	20 Jaren, EN ISO 13849-1
--------------------	--------------------------

### Elektrische gegevens

<b>Prestatiegegevens</b>	
Voedingsspanning $U_B$	24 V, DC, -30 ... 25 %
Opgenomen vermogen, max.	0,5 W
<b>Uitgangscircuit</b>	
Aantal uitgangen	4 St.
Aantal configureerbare in-/uitgangen	4 St.
Type digitale uitgang	Transistor
Kortsluitbeveiliging, uitgangen	Ja
Min. toegestane spanning bij uitgang	16,2 V
Max. toegestane spanning bij uitgang	30 V
Totale uitgangsstroom, max.	4 A
Nominale uitgangsstroom per uitgang, max.	0,5 A
<b>Besturingscircuit</b>	
Aantal ingangen	4 St.
Toegestane spanning bij de ingang	30 V
Ingangsstroom bij signaal 1	3 mA

### Interface

Type	Interne bus (SBUS+)
------	---------------------

### Aansluiting

Aantal aansluitingen	1 St.
----------------------	-------

<b>Aansluiting 1</b>	
Functie	Signaal IN Signaal OUT Spanningsvoorziening
Type aansluiting	Klem
Type klem	Schroefklem
Aantal polen	16 -polig

### Kabeleigenschappen

Aansluitdoorsneden	1 x 0,2 tot en met 2,5 mm <sup>2</sup> , ader 1 x 0,2 tot en met 2,5 mm <sup>2</sup> , draad 1 x 0,25 tot en met 2,5 mm <sup>2</sup> , ader met adereindhuls 2 x 0,2 tot en met 1,0 mm <sup>2</sup> , ader 2 x 0,2 tot en met 1,0 mm <sup>2</sup> , draad 2 x 0,25 tot en met 1,0 mm <sup>2</sup> , ader met adereindhuls
--------------------	--

### Mechanische gegevens

Afmeting (b x h x l)	22,5 mm x 96,5 mm x 120,8 mm
Nettogewicht	180 g
Kleur behuizing	grijs
Type bevestiging	Klikbevestiging

### Omgevingsgegevens

Omgevingstemperatuur bedrijf	-25 ... 65 °C
Omgevingstemperatuur opslag	-25 ... 70 °C
Relatieve luchtvochtigheid (niet condensierend)	10 ... 95 %

### Certificeringen

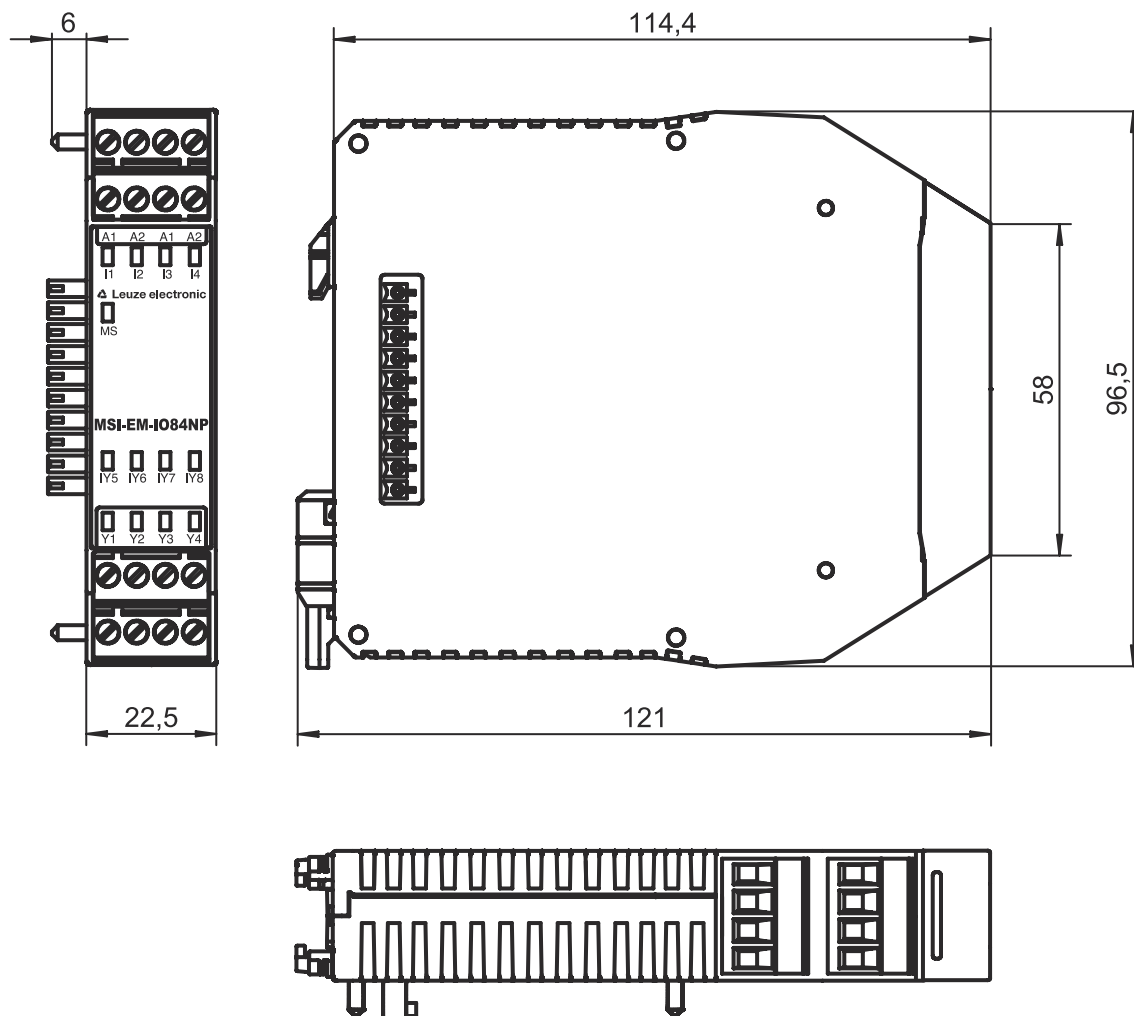
Beschermingsgraad	IP 20 (klemmen) IP 40 (behuizing)
Beschermingsgraad	III
Goedkeuringen	c UL US
Trillingsbestendigheid	5 ... 150 Hz
Testprocedure trillingen volgens norm	EN 60068-2-6
Schokbestendigheid enkele schok	30 g, 11 ms, EN 60068-2-27

### Classificatie

Douanetariefnummer	85371091
ECLASS 5.1.4	27242204
ECLASS 8.0	27242204
ECLASS 9.0	27242204
ECLASS 10.0	27242204
ECLASS 11.0	27242204
ECLASS 12.0	27242204
ETIM 5.0	EC001419
ETIM 6.0	EC001419
ETIM 7.0	EC001419

# Maattekeningen

Alle maten in millimeter



## Elektrische aansluiting

### Aansluiting 1

Funcctie	Signaal IN
	Signaal OUT
	Spanningsvoorziening
Type aansluiting	Klem
Type klem	Schroefklem
Aantal polen	16 - polig

### Klem

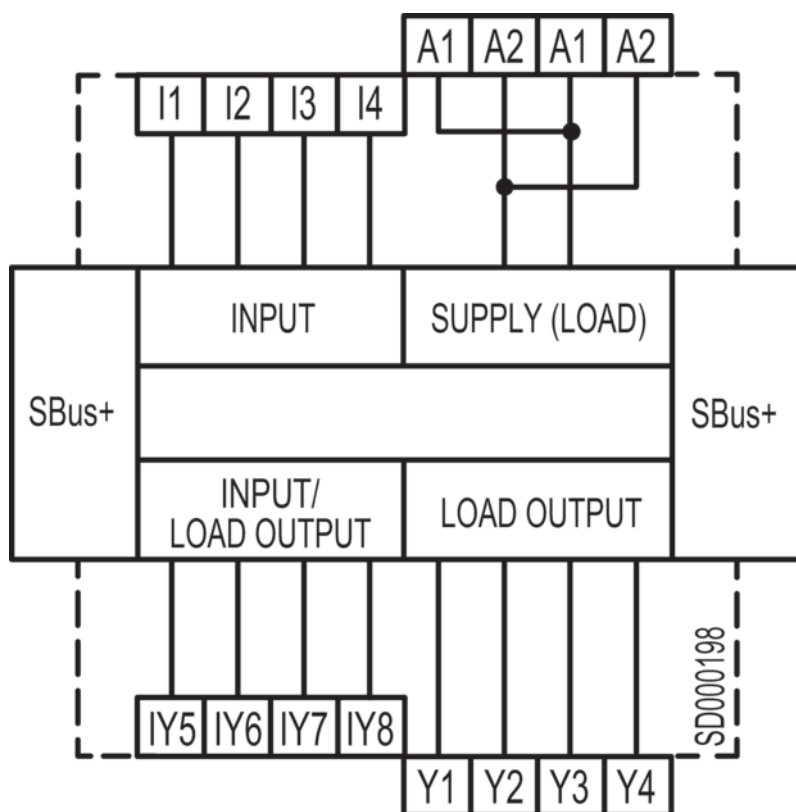
### Toewijzing

A1	+24 V
A1	+24 V
A2	GND
A2	GND
I1	Ingang
I2	Ingang

# Elektrische aansluiting

Klem	Toewijzing
I3	Ingang
I4	Ingang
IY5	In-/uitgang (configureerbaar)
IY6	In-/uitgang (configureerbaar)
IY7	In-/uitgang (configureerbaar)
IY8	In-/uitgang (configureerbaar)
Y1	Uitgang
Y2	Uitgang
Y3	Uitgang
Y4	Uitgang

## Bedradingschema's



## Opmerkingen

**⚠ Gebruiken voor het bedoeld gebruik!**

**⚠**

- ↪ Het product mag alleen door een bevoegd persoon in bedrijf worden gesteld.
- ↪ Het product uitsluitend gebruiken volgens het bedoeld gebruik.