

Technisch gegevensblad IO-Link master

Art.-nr.: 50144901

MD 742-11-82IO5-12

Inhoud

- Technische gegevens
- Maattekeningen
- Elektrische aansluiting
- Toebehoren



Afbeelding kan afwijken



Technische gegevens

Basisgegevens

| | |
|-------|---------|
| Serie | MD 700i |
| Type | IO-hub |

Elektrische gegevens

Prestatiegegevens

| | |
|----------------------|--|
| Sensor-/actorvoeding | V_{aux} 1: Class A voeding V1, kortsluitvast, 4 A per insteeklocatie |
| Stroomopname, max. | 15 mA |

Ingangen

| | |
|---------------------------------|-------|
| Aantal digitale schakelingangen | 8 St. |
|---------------------------------|-------|

Interface

| | |
|------|---------|
| Type | IO-Link |
|------|---------|

IO-Link

| | |
|-------------------|------|
| COM-modus | COM2 |
| Poorttype | A |
| Specificatie | V1.1 |
| SIO-modus support | Ja |

Aansluiting

| | |
|---|-------|
| Aantal aansluitingen | 9 St. |
| Sensoraansluitingen | 8 St. |
| Aansluitingen voor spanningsvoorziening | 1 St. |

Aansluiting 1

| | |
|------------------|----------------------------------|
| Functie | Verbinding met de IO-Link master |
| Type aansluiting | Ronde stekker |
| Schroefdraadmaat | M12 |
| Type | male |
| Materiaal | Metaal |
| Aantal polen | 5 -polig |
| Codering | A-gecodeerd |

Aansluiting 2

| | |
|------------------|------------------------------|
| Functie | Verbinding naar het apparaat |
| Type aansluiting | Ronde stekker |
| Schroefdraadmaat | M12 |
| Type | female |
| Materiaal | Metaal |
| Aantal polen | 5 -polig |
| Codering | A-gecodeerd |

Mechanische gegevens

| | |
|----------------------|---------------------------|
| Afmeting (b x h x l) | 54 mm x 27,4 mm x 150 mm |
| Materiaal behuizing | Halogeenvrij Kunststof |

Omgevingsgegevens

| | |
|------------------------------|---------------|
| Omgevingstemperatuur bedrijf | -40 ... 70 °C |
| Omgevingstemperatuur opslag | -40 ... 85 °C |

Certificeringen

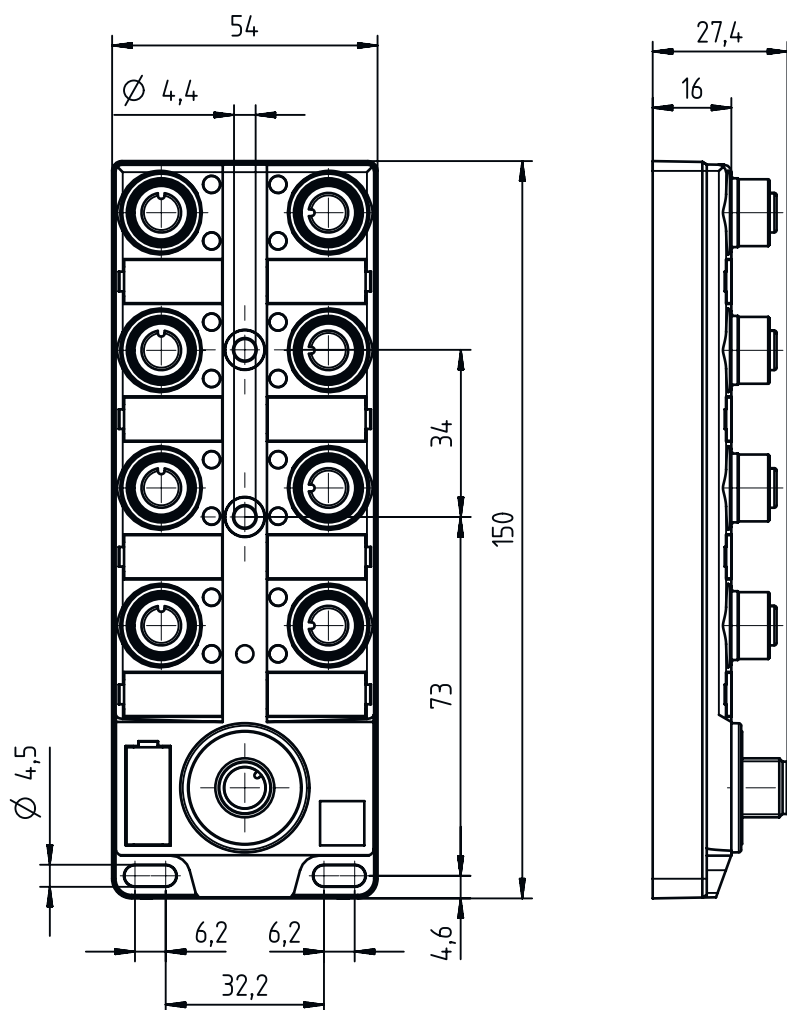
| | |
|-------------------|--------------------------|
| Beschermingsgraad | IP 67 IP 69K IP 65 |
| Goedkeuringen | c UL US |

Classificatie

| | |
|--------------------|----------|
| Douanetariefnummer | 85176200 |
| ECLASS 5.1.4 | 19030117 |
| ECLASS 8.0 | 19170106 |
| ECLASS 9.0 | 19170106 |
| ECLASS 10.0 | 19170490 |
| ECLASS 11.0 | 19170490 |
| ECLASS 12.0 | 19170490 |
| ECLASS 13.0 | 19170490 |
| ECLASS 14.0 | 19170490 |
| ETIM 5.0 | EC002585 |
| ETIM 6.0 | EC002585 |
| ETIM 7.0 | EC003558 |
| ETIM 8.0 | EC000734 |
| ETIM 9.0 | EC000734 |

Maattekeningen

Alle maten in millimeter



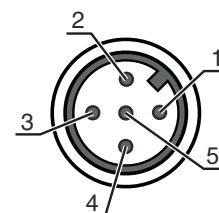
Elektrische aansluiting

Aansluiting 1

| | |
|------------------|----------------------------------|
| Functie | Verbinding met de IO-Link master |
| Type aansluiting | Ronde stekker |
| Schroefdraadmaat | M12 |
| Type | male |
| Materiaal | Metaal |
| Aantal polen | 5 -polig |
| Codering | A-gecodeerd |

Pin Pintoewijzing

| Pin | Pintoewijzing |
|-----|-----------------|
| 1 | +24 V DC |
| 2 | n.c. |
| 3 | GND |
| 4 | IO-Link / OUT 1 |
| 5 | FE |



Elektrische aansluiting

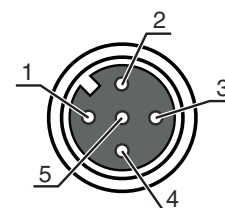
Aansluiting 2

C1 ... C8

| | |
|------------------|------------------------------|
| Functie | Verbinding naar het apparaat |
| Type aansluiting | Ronde stekker |
| Schroefdraadmaat | M12 |
| Type | female |
| Materiaal | Metaal |
| Aantal polen | 5 -polig |
| Codering | A-gecodeerd |

Pin Pintoewijzing

| | |
|---|-----|
| 1 | + |
| 2 | OUT |
| 3 | - |
| 4 | OUT |
| 5 | FE |



Toebehoren

Aansluittechniek - aansluitkabels

| | Art.-nr. | Benaming | Artikel | Beschrijving |
|--|----------|--------------------|---------------|--|
| | 50133841 | KD U-M12-5A-P1-050 | Aansluitkabel | Aansluiting 1: Ronde stekker, M12, axiaal, female, A-gecodeerd, 5 -polig Ronde stekker, LED: Nee Aansluiting 2: open uiteinde Afgeschermd: Nee Kabellengte: 5.000 mm Materiaal mantel: PUR |
| | 50132537 | KD U-M12-5W-P1-050 | Aansluitkabel | Aansluiting 1: Ronde stekker, M12, gebogen, female, A-gecodeerd, 5 -polig Ronde stekker, LED: Nee Aansluiting 2: open uiteinde Afgeschermd: Nee Kabellengte: 5.000 mm Materiaal mantel: PUR |
| | 50136203 | KS U-M12-5A-P1-020 | Aansluitkabel | Aansluiting 1: Ronde stekker, M12, axiaal, male, A-gecodeerd, 5 -polig Ronde stekker, LED: Nee Aansluiting 2: open uiteinde Afgeschermd: Nee Kabellengte: 2.000 mm Materiaal mantel: PUR |

Aansluittechniek - verbindingkabels

| | Art.-nr. | Benaming | Artikel | Beschrijving |
|--|----------|----------------------------|------------------|--|
| | 50133298 | KDS U-M12-5A-M12-5A-V1-050 | Verbindingskabel | Aansluiting 1: Ronde stekker, M12, axiaal, female, A-gecodeerd, 5 -polig Aansluiting 2: Ronde stekker, M12, axiaal, male, A-gecodeerd, 5 -polig Afgeschermd: Nee Kabellengte: 5.000 mm Materiaal mantel: PVC |

Toebehoren

Opmerking



↪ Een lijst met alle beschikbare toebehoren vindt u op de webpagina van Leuze onder het downloadtabblad van de artikeldetailpagina.