

## Technisch gegevensblad

## Zender-ontvanger systeem zender

Art.-nr.: 50127439

LS49CI.UC-TB



Afbeelding kan afwijken

### Inhoud

- Technische gegevens
- Maattekeningen
- Elektrische aansluiting
- Bedradingsschema's
- Diagrammen
- Bediening en display
- Geschikte ontvangers
- Artikelsleutel
- Opmerkingen
- Meer informatie
- Toebehoren



## Technische gegevens

### Basisgegevens

Serie	49C
Werkingsprincipe	Eénrichtingsprincipe
Apparaattype	Zender

### Optische gegevens

Bedrijfsreikwijdte	gewaarborgde reikwijdte
Bedrijfsreikwijdte	0,5 ... 120 m
Reikwijdtegrenzen	typische reikwijdte
Reikwijdtegrenzen	0 ... 150 m
Lichtbron	LED, infrarood
Golflengte	860 nm
Zendsignaalvorm	gepulst
LED-groep	Vrije groep (volgens EN 62471)

### Elektrische gegevens

Bluscircuit	Kortsluitbeveiliging
	Ompoolbeveiliging
	Transiëntenbeveiliging
<b>Prestatiegegevens</b>	
Voedingsspanning $U_B$	20 ... 250 V, AC/DC
Opgenomen vermogen (bij AC)	1,5 V·A

### Tijdgedrag

Gereedheidsvertraging	300 ms
-----------------------	--------

### Aansluiting

#### Aansluiting 1

Functie	Spanningsvoorziening
Type aansluiting	Klem
Type klem	Veerkrachtklem
Aantal polen	5 -polig

### Mechanische gegevens

Afmeting (b x h x l)	31 mm x 104 mm x 55,5 mm
Materiaal behuizing	Kunststof
Behuizing kunststof	PC
Materiaal optiekafdekking	Kunststof
Nettogewicht	150 g
Kleur behuizing	Rood
Type bevestiging	Doorgaande bevestiging via optioneel bevestigingsonderdeel

### Bediening en display

Type weergave	LED
Aantal LED's	3 St.

### Omgevingsgegevens

Omgevingstemperatuur bedrijf	-40 ... 60 °C
Omgevingstemperatuur opslag	-40 ... 70 °C

### Certificeringen

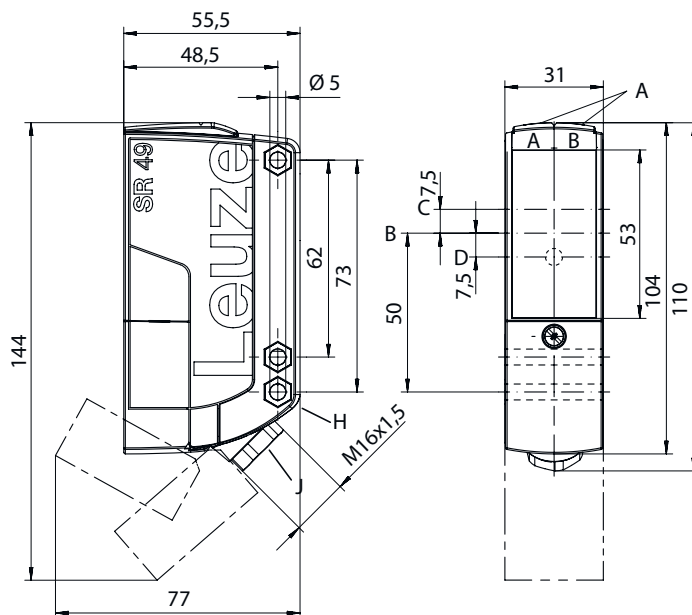
Beschermingsgraad	IP 67
Beschermingsgraad	II
Goedkeuringen	c UL US
Geldige norm	IEC 60947-5-2

### Classificatie

Douanetariefnummer	85365080
ECLASS 5.1.4	27270901
ECLASS 8.0	27270901
ECLASS 9.0	27270901
ECLASS 10.0	27270901
ECLASS 11.0	27270901
ECLASS 12.0	27270901
ETIM 5.0	EC002716
ETIM 6.0	EC002716
ETIM 7.0	EC002716

## Maattekeningen

Alle maten in millimeter



AA LED groen  
 AB LED geel  
 B Optische as  
 C Zender

D LED geel  
 G Verzinking voor zeskantmoer M5, 4,2 mm diep  
 J Leidingtoevoer via wartel M 16 x 1,5 voor Ø 5 ...  
 10 mm

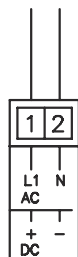
## Elektrische aansluiting

### Aansluiting 1

Functie	Spanningsvoorziening
Type aansluiting	Klem
Type klem	Veerkrachtklem
Aantal polen	5 -polig

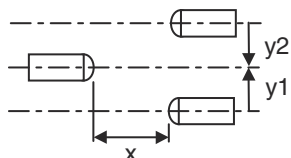
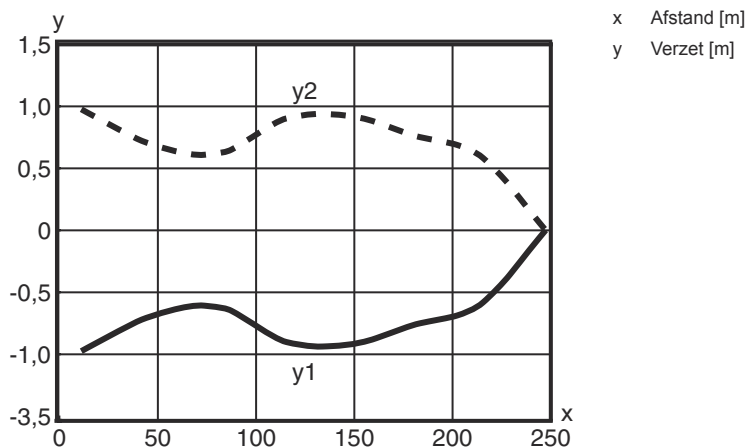
Klem	Toewijzing
1	+ / L1
2	- / N
3	n.c.
4	n.c.
5	n.c.

## Bedradingschema's



## Diagrammen

Typisch aanspreekgedrag



## Bediening en display

LED	Display	Verklaring
1	groen, permanent aan	Bedrijfsgeereidheid
2	geel, permanent aan	Bedrijfsspanning aanwezig
3	geel, permanent aan (achter optiekafdekking)	Zendstraal actief

## Geschikte ontvangers

Art.-nr.	Benaming	Artikel	Beschrijving
50127445	LE49CI.UC/TS-TB	Zender-ontvanger systeem ontvanger	Reikwijdtegrenzen: 0,5 ... 150 m Voedingsspanning: AC/DC Digitale schakeluitgangen: 2 St. Schakeluitgang 1: Relais, Breekcontact, lichtschakelend Schakeluitgang 2: Relais, Maakcontact, lichtschakelend Schakelfrequentie: 25 Hz Aansluiting: Klem, 5 -polig



## Geschikte ontvangers

	Art.-nr.	Benaming	Artikel	Beschrijving
	50127447	LE49CI.UC1/M4-TB	Zender-ontvanger systeem ontvanger	Reikwijdtegrenzen: 0,5 ... 150 m Voedingsspanning: AC/DC Digitale schakeluitgangen: 1 St. Schakeluitgang 1: MOSFET-halfgeleider, Maakcontact (NO), licht/donker omschakelbaar Schakelfrequentie: 150 Hz Aansluiting: Klem, 5 -polig Bedieningselementen: Teach-knop, 270°-potmeter

## Artikelsleutel

Artikelaanduiding: **AAA49Cd.EEFG/iJ-KL**

<b>AAA49C</b>	<b>Werkingsprincipe / bouwvorm</b> PRK49C: Reflectorfotocel met polarisatiefilter HT49C: Reflectorlichttaster met achtergrondonderdrukking LS49C: Zender-ontvanger systeem zender LE49C: Zender-ontvanger systeem ontvanger
<b>d</b>	<b>Lichttype</b> Vervalt: rood licht I: infrarood
<b>EE</b>	<b>Bedrijfsspanning</b> Vervalt: 10 ... 30 V, DC UC: 20 ... 250V AC/DC (uitvoering voor alle stromen)
<b>f</b>	<b>Uitrusting</b> H: met verwarming D: Depolariserende media 1: potentiometer 270° 8: activeringsingang (activering met high-signaal)
<b>iJ</b>	<b>Schakeluitgang / functie / OUT1OUT2</b> 2: NPN-transistoruitgang, lichtschakelend N: NPN-transistoruitgang, donkerschakelend 4: PNP-transistoruitgang, lichtschakelend P: PNP-transistoruitgang, donkerschakelend W: alarmuitgang TS: Relais, breekcontact/maakcontact (NC/NO) M4: Laagohmige MOSFET-halfgeleider-schakeluitgang, maakcontact (NO)
<b>KL</b>	<b>Elektrische aansluiting</b> TB: Terminal Block - klemruimte met veerklemmen (5 x 1,5 mm <sup>2</sup> ) Vervalt: kabel, standaardlengte 2000 mm

### Opmerking



Een lijst met alle beschikbare apparaattypen vindt u op de webpagina van Leuze via [www.leuze.com](http://www.leuze.com).

## Opmerkingen



### Gebruiken voor het bedoeld gebruik!



- ☞ Het product is geen veiligheidssensor en dient niet voor personenbeveiliging.
- ☞ Het product mag alleen door een bevoegd persoon in bedrijf worden gesteld.
- ☞ Het product uitsluitend gebruiken volgens het bedoeld gebruik.

## Meer informatie

- dubbelgeïsoleerd, nominale spanning 250 VAC
- Bij inductieve of capacatieve last geschikte vonkblussing (snubber) voorzien

## Toebehoren

### Bevestigingstechniek - bevestigingshoekprofielen

	Art.-nr.	Benaming	Artikel	Beschrijving
	50025570	BT 96	Bevestigingsonderdeel	Uitvoering van bevestigingsonderdeel: Hoek L-vorm Bevestiging, installatiezijde: Doorgaande bevestiging Bevestiging, apparaatzijde: schroefbaar Type bevestigingsonderdeel: star Materiaal: Metaal

### Bevestigingstechniek - bevestigingen voor ronde stangen

	Art.-nr.	Benaming	Artikel	Beschrijving
	50128380	BTU 460M-D12	Montagesysteem	Uitvoering van bevestigingsonderdeel: Montagesysteem Bevestiging, installatiezijde: voor ronde stang 12 mm Bevestiging, apparaatzijde: schroefbaar Type bevestigingsonderdeel: instelbaar, draaibaar 360° Materiaal: Metaal

#### Opmerking



↪ Een lijst met alle beschikbare toebehoren vindt u op de webpagina van Leuze onder het downloadtabblad van de artikeldetailpagina.