

## Scheda tecnica dati

## Ricevitore fotocellula a sbarramento

Cod. art.: 50127447

LE49CI.UC1/M4-TB



La figura può variare

### Contenuto

- Dati tecnici
- Disegni quotati
- Collegamento elettrico
- Schemi elettrici
- Diagrammi
- Comando e visualizzazione
- Trasmettitori adatti
- Codice articoli
- Avvisi
- Ulteriori informazioni
- Accessori



## Dati tecnici

### Dati di base

Serie	49C
Principio di funzionamento	Principio di sbarramento
Tipo di dispositivo	Ricevitore

### Dati ottici

Portata di esercizio	Portata assicurata
Portata di esercizio	0 ... 120 m
Portata limite	Portata tipica
Portata limite	0,5 ... 150 m

### Dati elettrici

Circuito di protezione	Protezione contro i cortocircuiti
	Protezione contro i transienti rapidi
	Protezione contro l'inversione di polarità

### Dati di potenza

Tensione di alimentazione $U_B$	20 ... 250 V, CA/CC
Potenza assorbita (con CA)	1,5 V·A

### Uscite

Numero uscite di commutazione digitali	1 pezzo(i)
--	------------

### Uscite di commutazione

Tipo di tensione	CA/CC
Corrente di commutazione, max.	400 mA
Potenza di commutazione	100 V·A
Tensione di commutazione	250 V CA/CC

### Uscita di commutazione 1

Assegnazione	Collegamento 1, pin 4
Elemento di commutazione	Semiconduttore MOSFET, Contatto N.A.
Principio di commutazione	Chiaro/scuro commutabile

### Comportamento temporale

Frequenza di commutazione	150 Hz
Tempo di risposta	3,3 ms
Tempo di inizializzazione	300 ms

### Collegamento

#### Collegamento 1

Funzione	Alimentazione di tensione
	Segnale OUT
Tipo di collegamento	Morsetto
Tipo di morsetto	Morsetto a molla
Numero di poli	5 poli

### Dati meccanici

Dimensioni (L x P x H)	31 mm x 104 mm x 55,5 mm
Materiale dell'alloggiamento	Plastica
Alloggiamento in plastica	PC
Materiale della copertura della lente	Plastica
Peso netto	150 g
Colore dell'alloggiamento	Rosso
Tipo di fissaggio	Fissaggio passante Mediante elemento di fissaggio opzionale

### Comando e visualizzazione

Tipo di visualizzazione	LED
Numero di LED	3 pezzo(i)
Elementi di controllo	Potenziometro di 270° Tasto di apprendimento
Funzione dell'elemento di controllo	Attivazione del modulo di temporizzazione per ritardo alla diseccitazione Commutazione chiaro/scuro Regolazione della sensibilità

### Dati ambientali

Temperatura ambiente, funzionamento	-40 ... 60 °C
Temperatura ambiente, stoccaggio	-40 ... 70 °C

### Certificazioni

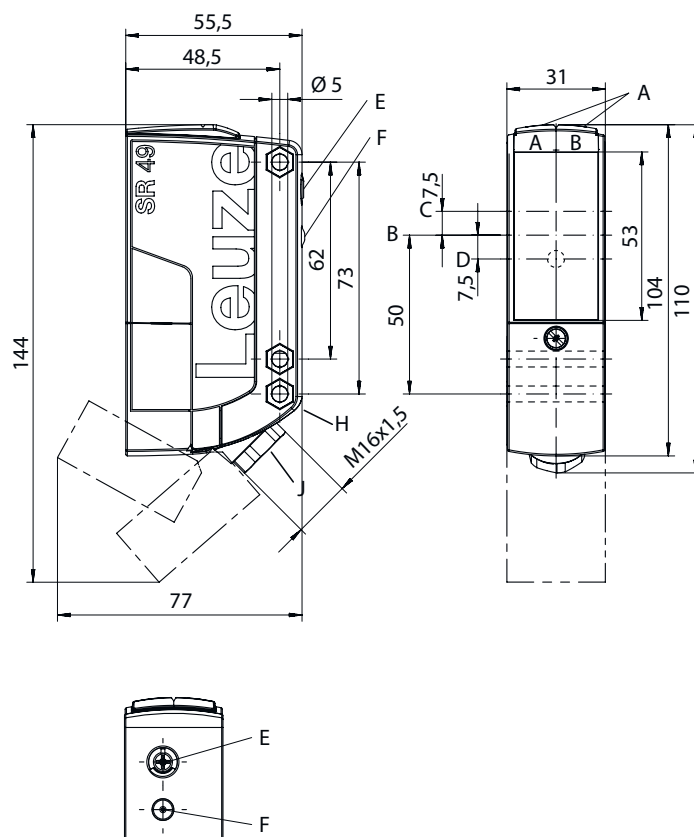
Grado di protezione	IP 67
Classe di protezione	II
Omologazioni	c UL US
Norme di riferimento	IEC 60947-5-2

### Classificazione

Voce tariffaria doganale	85365080
ECLASS 5.1.4	27270901
ECLASS 8.0	27270901
ECLASS 9.0	27270901
ECLASS 10.0	27270901
ECLASS 11.0	27270901
ECLASS 12.0	27270901
ETIM 5.0	EC002716
ETIM 6.0	EC002716
ETIM 7.0	EC002716

## Disegni quotati

Tutte le dimensioni in millimetri



AA LED verde  
 AB LED giallo  
 B Asse ottico  
 C Ricevitore

D LED giallo  
 E Regolazione della sensibilità  
 F Tasto di apprendimento

G Svasatura per dado esagonale M5, 4,2 mm di profondità  
 J Ingresso cavo con raccordo filettato M16x1,5 per  $\varnothing 5 \dots 10$  mm

## Collegamento elettrico

### Collegamento 1

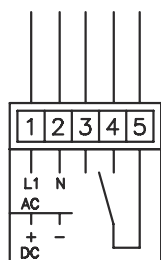
Funzione	Alimentazione di tensione
	Segnale OUT
Tipo di collegamento	Morsetto
Tipo di morsetto	Morsetto a molla
Numero di poli	5 poli

### Morsetto

### Assegnazione

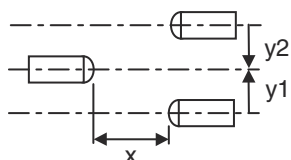
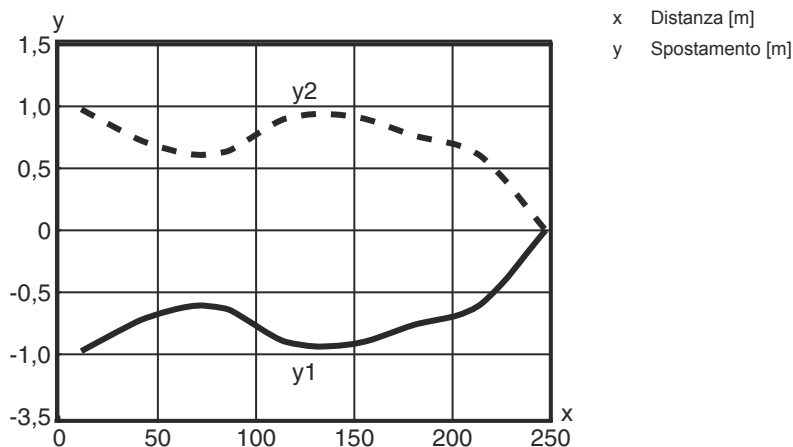
1	+ / L1
2	- / N
3	n.c.
4	OUT 1
5	COM

## Schemi elettrici



## Diagrammi


Comportamento di risposta tip.



## Comando e visualizzazione

LED	Display	Significato
1	Verde, costantemente acceso	Stato ready
2	Giallo, luce permanente	Percorso ottico libero
	Giallo, lampeggiante	Percorso ottico libero, senza riserva di funzionamento
3	Giallo, luce permanente (dietro copertura della lente)	Percorso ottico libero
	Giallo, luce lampeggiante (dietro copertura della lente)	Percorso ottico libero, riserva di funzionamento minima

## Trasmettitori adatti

	Cod. art.	Designazione	Articolo	Descrizione
	50127439	LS49CI.UC-TB	Trasmettitore fotocellula a sbarramento	Portata limite: 0 ... 150 m Sorgente luminosa: LED, Infrarosso Tensione di alimentazione: CA/CC Collegamento: Morsetto, 5 poli

## Codice articoli

Denominazione articolo: AAA49Cd.EEfG/iJ-KL

<b>AAA49C</b>	<b>Principio di funzionamento / forma</b> PRK49C: fotocellula a riflessione con filtro di polarizzazione HT49C: fotocellula a tasteggio con soppressione dello sfondo LS49C: trasmettitore fotocellula a sbarramento LE49C: ricevitore fotocellula a sbarramento
<b>d</b>	<b>Tipo di luce</b> N/A: luce rossa I: luce infrarossa
<b>EE</b>	<b>Tensione di esercizio</b> N/A: 10 ... 30 V, CC UC: 20 ... 250V CA/CC (modello a corrente universale)
<b>f</b>	<b>Equipaggiamento</b> H: con riscaldamento D: materiali depolarizzanti 1: potenziometro a 270° 8: ingresso di attivazione (attivazione con segnale high)
<b>iJ</b>	<b>Uscita di commutazione /funzione / OUT1OUT2</b> 2: uscita a transistor NPN, commutante con luce N: uscita a transistor NPN, commutante senza luce 4: uscita a transistor PNP, commutante con luce P: uscita a transistor PNP, commutante senza luce W: uscita di warning TS: relè, contatto N.C./contatto N.A. (NC/NO) M4: uscita di commutazione a semiconduttore MOSFET a bassa impedenza, contatto N.A. (NO)
<b>KL</b>	<b>Collegamento elettrico</b> TB: Terminal Block - vano morsetti con morsetti a molla (5 x 1,5 mm²) N/A: cavo, lunghezza standard 2000 mm

### Avviso



È possibile trovare una lista con tutti i tipi di apparecchi disponibili sul sito di Leuze all'indirizzo [www.leuze.com](http://www.leuze.com).

## Avvisi



### Rispettare l'uso previsto!



- ☞ Questo prodotto non è un sensore di sicurezza e non serve alla protezione di persone.
- ☞ Il prodotto deve essere messo in servizio solo da personale qualificato.
- ☞ Utilizzare il prodotto solo conformemente all'uso previsto.

## Ulteriori informazioni


- Isolamento completo, tensione nominale 250 VCA
- In caso di carico induttivo o capacitivo, prevedere uno spegniscintilla appropriato (snubber)

## Accessori

### Tecnica di fissaggio - Staffe di fissaggio

	Cod. art.	Designazione	Articolo	Descrizione
	50025570	BT 96	Elemento di fissaggio	Modello di elemento di fissaggio: Angolo ad L Fissaggio, lato impianto: Fissaggio passante Fissaggio, lato dispositivo: Avvitabile Tipo di elemento di fissaggio: Rigido Materiale: Metallo

### Tecnica di fissaggio - Fissaggi su barra tonda

	Cod. art.	Designazione	Articolo	Descrizione
	50128380	BTU 460M-D12	Sistema di montaggio	Modello di elemento di fissaggio: Sistema di montaggio Fissaggio, lato impianto: Per barra tonda 12 mm Fissaggio, lato dispositivo: Avvitabile Tipo di elemento di fissaggio: Regolabile, Orientabile di 360° Materiale: Metallo

#### Avviso



È possibile trovare una lista con tutti gli accessori disponibili sul sito di Leuze nel registro Download della pagina di dettaglio del prodotto.