

Technisch gegevensblad

Zender-ontvanger systeem ontvanger

Art.-nr.: 50127447

LE49CI.UC1/M4-TB



Afbeelding kan afwijken

Inhoud

- Technische gegevens
- Maattekeningen
- Elektrische aansluiting
- Bedradingsschema's
- Diagrammen
- Bediening en display
- Geschikte zenders
- Artikelsleutel
- Opmerkingen
- Meer informatie
- Toebehoren



Technische gegevens

Basisgegevens

Serie	49C
Werkingsprincipe	Eénrichtingsprincipe
Apparaattype	Ontvanger

Optische gegevens

Bedrijfsreikwijdte	gewaarborgde reikwijdte
Bedrijfsreikwijdte	0 ... 120 m
Reikwijdtegrenzen	typische reikwijdte
Reikwijdtegrenzen	0,5 ... 150 m

Elektrische gegevens

Bluscircuit	Kortsluitbeveiliging
	Ompoolbeveiliging
	Transiëntenbeveiliging

Prestatiegegevens

Voedingsspanning U_B	20 ... 250 V, AC/DC
Opgenomen vermogen (bij AC)	1,5 V·A

Uitgangen

Aantal digitale schakeluitgangen	1 St.
----------------------------------	-------

Schakeluitgangen

Spanningstype	AC/DC
Schakelstroom, max.	400 mA
Schakelvermogen	100 V·A
Schakelspanning	250 V AC/DC

Schakeluitgang 1

Toewijzing	Aansluiting 1, pin 4
Schakelement	MOSFET-halfgeleider, Maakcontact (NO)
Schakelprincipe	licht/donker omschakelbaar

Tijdgedrag

Schakelfrequentie	150 Hz
Aanspreektijd	3,3 ms
Gereedheidsvertraging	300 ms

Aansluiting

Aansluiting 1

Functie	Signaal OUT
	Spanningsvoorziening
Type aansluiting	Klem
Type klem	Veerkrachtklem
Aantal polen	5 -polig

Mechanische gegevens

Afmeting (b x h x l)	31 mm x 104 mm x 55,5 mm
Materiaal behuizing	Kunststof
Behuizing kunststof	PC
Materiaal optiekafdekking	Kunststof
Nettogewicht	150 g
Kleur behuizing	Rood
Type bevestiging	Doorgaande bevestiging via optioneel bevestigingsonderdeel

Bediening en display

Type weergave	LED
Aantal LED's	3 St.
Bedieningselementen	270°-potmeter Teach-knop
Functie van bedieningselement	Activering van tijdmodule voor afvalvertraging
	Gevoeligheidsinstelling
	Licht/donkeromschakeling

Omgevingsgegevens

Omgevingstemperatuur bedrijf	-40 ... 60 °C
Omgevingstemperatuur opslag	-40 ... 70 °C

Certificeringen

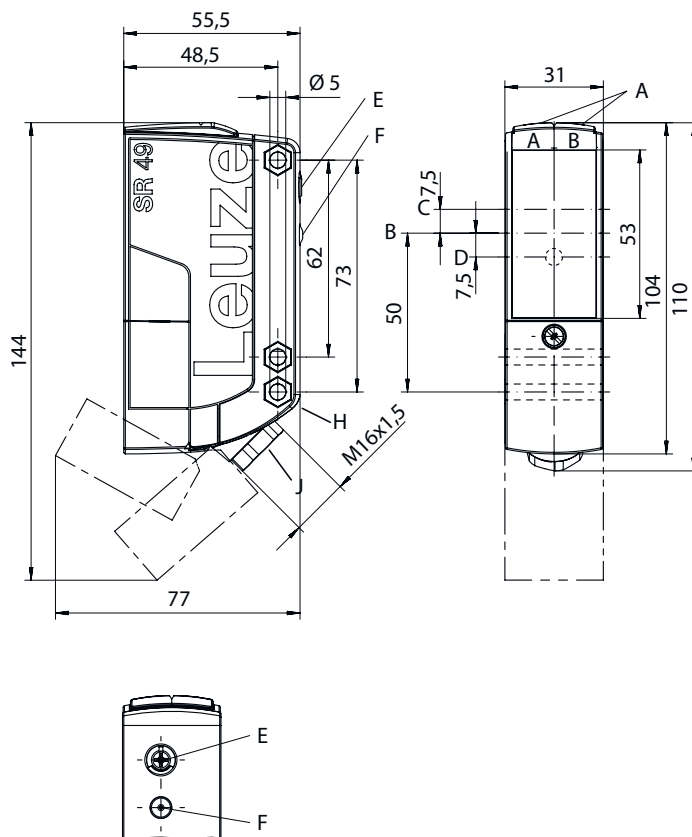
Beschermingsgraad	IP 67
Beschermingsgraad	II
Goedkeuringen	c UL US
Geldige norm	IEC 60947-5-2

Classificatie

Douanetariefnummer	85365080
ECLASS 5.1.4	27270901
ECLASS 8.0	27270901
ECLASS 9.0	27270901
ECLASS 10.0	27270901
ECLASS 11.0	27270901
ECLASS 12.0	27270901
ETIM 5.0	EC002716
ETIM 6.0	EC002716
ETIM 7.0	EC002716

Maattekeningen

Alle maten in millimeter



AA LED groen
 AB LED geel
 B Optische as
 C Ontvanger

D LED geel
 E Gevoeligheidsinstelling
 F Teach-knop
 G Verzinking voor zeskantmoer M5, 4,2 mm diep

J Leidingtoevoer via wartel M 16 x 1,5 voor Ø 5 ...
 10 mm

Elektrische aansluiting

Aansluiting 1

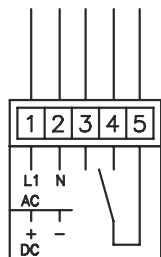
Functie	Signaal OUT
	Spanningsvoorziening
Type aansluiting	Klem
Type klem	Veerkrachtklem
Aantal polen	5 -polig

Klem

Toewijzing

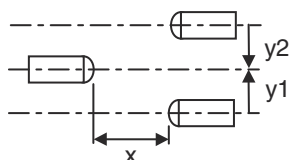
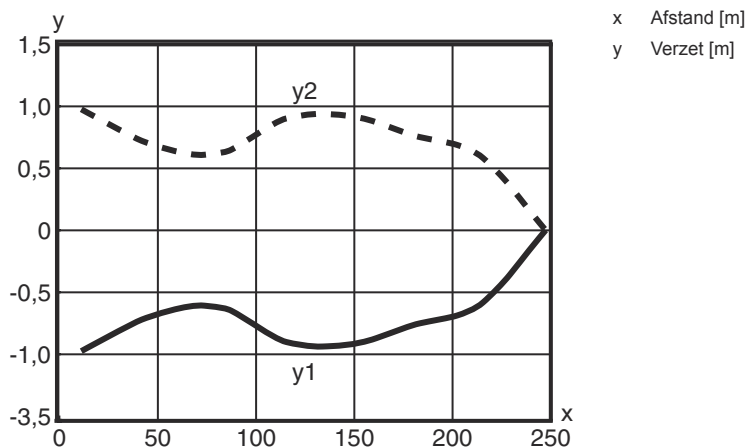
1	+ / L1
2	- / N
3	n.c.
4	OUT 1
5	COM

Bedradingschema's



Diagrammen


Typisch aanspreekgedrag



Bediening en display

LED	Display	Verklaring
1	groen, permanent aan	Bedrijfsgereedheid
2	geel, permanent aan	Lichtweg vrij
	geel, knipperend	Lichtweg vrij, geen functiereserve
3	geel, permanent aan (achter optiekafdekking)	Lichtweg vrij
	geel, knipperend (achter optiekafdekking)	Lichtweg vrij, minimale functiereserve

Geschikte zenders

	Art.-nr.	Benaming	Artikel	Beschrijving
	50127439	LS49CI.UC-TB	Zender-ontvanger systeem zender	Reikwijdtegrenzen: 0 ... 150 m Lichtbron: LED, infrarood Voedingsspanning: AC/DC Aansluiting: Klem, 5 -polig

Artikelsleutel

Artikelaanduiding: **AAA49Cd.EEFG/iJ-KL**

AAA49C	Werkingsprincipe / bouwvorm PRK49C: Reflectorfotocel met polarisatiefilter HT49C: Reflectorlichttaster met achtergrondonderdrukking LS49C: Zender-ontvanger systeem zender LE49C: Zender-ontvanger systeem ontvanger
d	Lichttype Vervalt: rood licht I: infrarood
EE	Bedrijfsspanning Vervalt: 10 ... 30 V, DC UC: 20 ... 250V AC/DC (uitvoering voor alle stromen)
f	Uitrusting H: met verwarming D: Depolariserende media 1: potentiometer 270° 8: activeringsingang (activering met high-signaal)
iJ	Schakeluitgang / functie / OUT1OUT2 2: NPN-transistoruitgang, lichtschakelend N: NPN-transistoruitgang, donkerschakelend 4: PNP-transistoruitgang, lichtschakelend P: PNP-transistoruitgang, donkerschakelend W: alarmuitgang TS: Relais, breekcontact/maakcontact (NC/NO) M4: Laagohmige MOSFET-halfgeleider-schakeluitgang, maakcontact (NO)
KL	Elektrische aansluiting TB: Terminal Block - klemruimte met veerklemmen (5 x 1,5 mm ²) Vervalt: kabel, standaardlengte 2000 mm

Opmerking



Een lijst met alle beschikbare apparaattypen vindt u op de webpagina van Leuze via www.leuze.com.

Opmerkingen



Gebruiken voor het bedoeld gebruik!



- ☞ Het product is geen veiligheidssensor en dient niet voor personenbeveiliging.
- ☞ Het product mag alleen door een bevoegd persoon in bedrijf worden gesteld.
- ☞ Het product uitsluitend gebruiken volgens het bedoeld gebruik.

Meer informatie

- dubbelgeïsoleerd, nominale spanning 250 VAC
- Bij inductieve of capacatieve last geschikte vonkblussing (snubber) voorzien

Toebehoren

Bevestigingstechniek - bevestigingshoekprofielen

	Art.-nr.	Benaming	Artikel	Beschrijving
	50025570	BT 96	Bevestigingsonderdeel	Uitvoering van bevestigingsonderdeel: Hoek L-vorm Bevestiging, installatiezijde: Doorgaande bevestiging Bevestiging, apparaatzijde: schroefbaar Type bevestigingsonderdeel: star Materiaal: Metaal

Bevestigingstechniek - bevestigingen voor ronde stangen

	Art.-nr.	Benaming	Artikel	Beschrijving
	50128380	BTU 460M-D12	Montagesysteem	Uitvoering van bevestigingsonderdeel: Montagesysteem Bevestiging, installatiezijde: voor ronde stang 12 mm Bevestiging, apparaatzijde: schroefbaar Type bevestigingsonderdeel: instelbaar, draaibaar 360° Materiaal: Metaal

Opmerking



↪ Een lijst met alle beschikbare toebehoren vindt u op de webpagina van Leuze onder het downloadtabblad van de artikeldetailpagina.