

技術データシート

セーフティ-ロック

製品番号: 50132201

L300-M31C3-SLM24-UCA

## 目次

- 仕様書
- 寸法図
- 電氣的接続
- アクセサリ



写真と異なる場合があります



## 仕様書

## 基本仕様

シリーズ	L300
含む	アクチュエータ 1個 セーフティロック 1個

## 機能

機能	EN ISO 14119によるインターロック付きロック装置 (シリーズ4)
セーフティ出力のイネーブルモード	閉じてロックされたセーフティドアで動作するセーフティ出力
作動原理	閉電流原理 - 解除されたソレノイドでのロックされたアクチュエータ

## パラメータ

SIL	3, IEC 61508
安全度水準 付与限界	3, IEC/EN 62061
パフォーマンスレベル ( PL )	eまで ( eを含む ), EN ISO 13849-1
MTTF <sub>d</sub>	2,725 年, EN ISO 13849-1
PFH <sub>D</sub>	1.17E-9 毎時
可使用時間 T <sub>M</sub>	20 年, EN ISO 13849-1
カテゴリ	4, EN ISO 13849-1
DC	高
コーディングレベル	高い, EN ISO 14119

## 電氣的仕様

相互接続の種類	単一接続 直列接続
Externeセーフティガードfür電力供給回路	2AタイプGg (または等価物)

## パフォーマンスデータ

供給電圧 U <sub>B</sub>	24 V, DC, -10 ... 10 %
消費電流、最大	1,200 mA

## 入力

セーフティ関連の切換入力数	2 個数
デジタルスイッチ出力数	3 個数

## スイッチ入力

種類	デジタルスイッチ入力
スイッチ電圧、典型値	24 V
電圧の種類	DC
消費電流、典型値	5 mA
アクチュエータのティーチ入力	いいえ

## デジタルスイッチ入力 1

機能	IE1イネーブル入力 ソレノイド
----	------------------

## デジタルスイッチ入力 2

機能	IE2イネーブル入力 ソレノイド
----	------------------

## セーフティ・スイッチ入力

種類	セーフティ・スイッチ入力
電圧の種類	DC
スイッチ電圧、典型値	24 V
消費電流、典型値	5 mA

## 出力

セーフティ・スイッチ出力数 ( OSSDs 2 個数 )	
デジタルスイッチ出力数	2 個数

## セーフティ・スイッチ出力

種類	セーフティ・スイッチ出力 OSSD
電圧の種類	DC

## セーフティ・スイッチ出力 1

スイッチエレメント	トランジスタ, PNP
-----------	-------------

## セーフティ・スイッチ出力 2

スイッチエレメント	トランジスタ, PNP
-----------	-------------

## スイッチ出力

種類	デジタルスイッチ出力
電圧の種類	DC

## スイッチ出力 1

スイッチエレメント	トランジスタ, PNP
機能	O3信号出力 保護装置 閉鎖

## スイッチ出力 2

スイッチエレメント	トランジスタ, PNP
機能	O4信号出力 保護装置 ロック

## コネクタ

コネクタ数	1 個数
ケーブルエントリ数	3 個数

## コネクタ 1

機能	SPS接続 接点コネクタ 電力供給
コネクタの種類	クランプ
クランプの種類	スプリングコネクタ
極数	16 -極

## 伝導特性

コネクタ断面	1 x 0.34 ~ 0.75 mm <sup>2</sup> 、溶接されたフェールル付きリッツ線、1 x 0.34 ~ 1.5 mm <sup>2</sup> 、フェールル付きリッツ線
--------	---

## 機械の仕様

筐体の素材	金属
筐体色	グレー 赤
取り付けの種類	通路設置
ケーブルエントリの種類	M20 x 1.5
ケーブルエントリの側面	左、右、下
ロック解除装置	補助ロック解除
スイッチタイプ	インターロック付きのロック装置
アプローチ速度	0.001 ... 0.5 m/s
インターロックの方式	バネカ
インターロック操作	バネ
インターロック力、最大	9,750 N
機械的寿命	1,000,000 作動サイクル, IEC 60947-5-1 スイッチングサイクル
操作頻度、最大	600 毎時, IEC 60947-5-1
引き抜き力、アクチュエータのロック解除	30 N

## 仕様書

## RFIDセンサ

保証交換距離 $S_{ao}$	2 mm
保証遮断距離 $S_{ar}$	10 mm (アクチュエータはロック)
	4 mm (アクチュエータは未ロック)
定格動作間隔 $S_n$	2.5 mm
高い再現正確性	$\leq 10\% S_n$
最大スイッチサイクル	1 Hz

## 操作と表示

表示の種類	LED
LEDの数	5 個数
コントローラ	スタンダード

## 周囲データ

周囲温度、動作時	-20 ... 50 °C
周囲温度、保管時	-40 ... 75 °C

## 認証

保護等級	IP 67
	IP 69K
認可	c UL US
	ECOLAB
	TÜV南

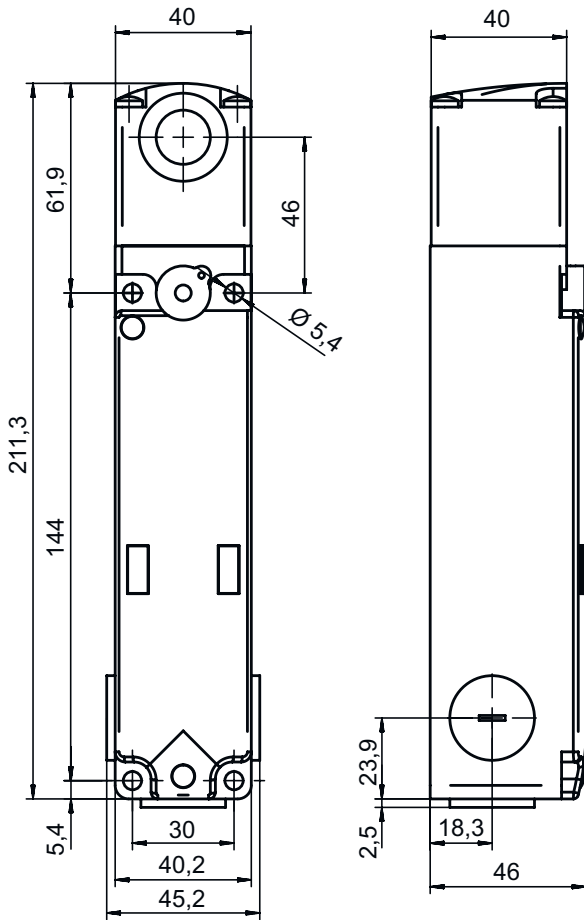
## 分類

関税分類番号	85369095
ECLASS 5.1.4	27272603
ECLASS 8.0	27272603
ECLASS 9.0	27272603
ECLASS 10.0	27272603
ECLASS 11.0	27272603
ECLASS 12.0	27272603
ETIM 5.0	EC002593
ETIM 6.0	EC002593
ETIM 7.0	EC002593

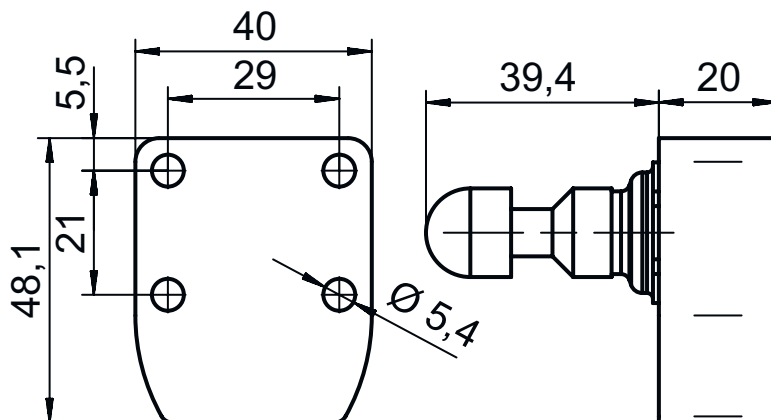
## 寸法図

すべての寸法表記はミリメートル

### セーフティ-ロック



### アクチュエータ




## 電氣的接続

## コネクタ 1

機能	SPS接続 接点コネクタ 電力供給
コネクタの種類	クランプ
クランプの種類	スプリングコネクタ
極数	16 -極

## アクセサリ

## アクチュエータ

	製品番号	名称	製品	説明
	50132062 **	AC-L300-UCA	アクチュエータ	コードの種類: ユニークコード コーディングレベル: 高い, EN ISO 14119 外寸: 40 mm x 48.1 mm x 59.4 mm 筐体色: 赤 取り付けの種類: 通路設置

\*\* 同梱されています

## 注意



利用可能なすべてのアクセサリアイテムのリストは、Leuzeのウェブサイトでアイテム詳細ページのダウンロードタブにあります。