

Teknik veri sayfası Sinyal kolon elemanı

Ürün no.: 50142453

A7-MP2-250

İçerik

- Teknik veriler
- Boyutlandırılmış çizimler
- Elektrik bağlantısı
- Uyarılar
- Aksesuarlar



Şekil farklılık gösterebilir



Teknik veriler

Temel veriler

Seri	A7
------	----

Bağlantı

Bağlantı sayısı	1 Adet
-----------------	--------

Bağlantı 1

Bağlantı türü	Terminal
Terminal türü	Çekme yayı tekniği

Mekanik bilgiler

Yapı şekli	Silindirik
Ebatlar (Ø x U)	70 mm x 350 mm
Malzeme gövde	Plastik
Metal gövde	Alüminyum
Net ağırlık	196 g
Gövde rengi	gri siyah
Montaj ünitesinin uygulanması	Ayak montajı
Montaj braketinin türü, tesis tarafı	vidalanabilir / dikey vidalanabilir / yatay
Montaj ünitesi türü	15°'lik aralıklarda 180° olarak ayarlanabilir
Modül girişi	tek taraflı
Uç kapak sayısı	1 Adet

Çevresel veriler

Ortam sıcaklığı işletim	-10 ... 60 °C
-------------------------	---------------

Sertifikalar

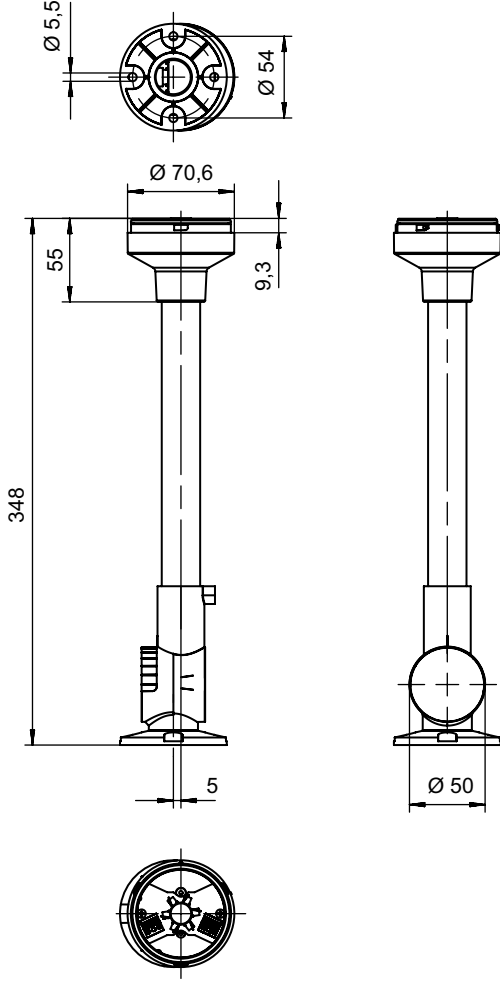
Koruma sınıfı	IP 66, sadece koruma sınıfına sahip gövdeye montajda
Sertifikasyonlar	CE CSA

Sınıflandırma

Gümrük taife numarası	85318070
ECLASS 5.1.4	27371234
ECLASS 8.0	27371234
ECLASS 9.0	27371234
ECLASS 10.0	27371234
ECLASS 11.0	27371234
ECLASS 12.0	27371234
ETIM 5.0	EC001259
ETIM 6.0	EC001259
ETIM 7.0	EC001259

Boyutlandırılmış çizimler

Tüm ölçü bilgileri milimetre cinsindedir



Elektrik bağlantısı

Bağlantı 1

İşlev	Gerilim beslemesi
Bağlantı türü	Terminal
Terminal türü	Çekme yayı tekniği
Kutup sayısı	6 kutuplu

Terminal

Tahsis

B	Mavi
G	Yeşil
A	turuncu/sarı
R	Kırmızı
0 V	GND
W	beyaz/zil



Uyarılar

**Kullanım amacına dikkat edin!**




- ☞ Ürün bir emniyet sensörü değildir ve personel koruma amaçlı değildir.
- ☞ Ürün sadece yetkili kişiler tarafından kullanılmalıdır.
- ☞ Ürünü sadece amacına uygun kullanıma göre kullanın.

Aksesuarlar

Montaj tekniği - montaj braketi açısı

	Ürün no.	Adı	Ürün	Tanım
	50142896	A7-MW2	Sinyal kolon elemanı	Yapı şekli: L biçiminde Tasarım: Açık L biçiminde Montaj braketi, tesis tarafı: Geçiş montaj braketi
	50143660	A7-MW2.5	Sinyal kolon elemanı	Yapı şekli: L biçiminde Tasarım: Açık L biçiminde Montaj braketi, tesis tarafı: Geçiş montaj braketi

Genel

	Ürün no.	Adı	Ürün	Tanım
	50135462	A7-V1-BZ1-M	Sinyal kolon elemanı	Sinyal verme: akustik Akım tüketimi, maks.: 70 mA Yapı şekli: Silindirik Çap: 70 mm Montaj braketi: Süngü sistemi Kumanda elemanları: DIP anahtarı, 225° potansiyometre Ortam sıcaklığı: -10 ... 60 °C Koruma sınıfı: IP 66 Ses türü: Sürekli ton veya puls tonu Ses basıncı: 100 dB Ses sayısı: 8 Adet
	50138151	A7-V1-BZ2-S	Sinyal kolon elemanı	Sinyal verme: akustik Akım tüketimi, maks.: 30 mA Yapı şekli: Silindirik Çap: 70 mm Montaj braketi: Süngü sistemi Kumanda elemanları: 225° potansiyometre Ortam sıcaklığı: -10 ... 60 °C Koruma sınıfı: IP 66 Ses türü: Sürekli ses Ses basıncı: 105 dB Ses sayısı: 1 Adet
	50135457	A7-V1-DS-R-T	Sinyal kolon elemanı	Sinyal verme: optik Akım tüketimi, maks.: 50 mA Yapı şekli: Silindirik Çap: 70 mm Montaj braketi: Süngü sistemi Aydınlatma maddesi: LED/24V Sinyal resmi: Devamlı yanan ışık Bilye rengi: Kırmızı Işınlama açısı: 360° Ortam sıcaklığı: -10 ... 60 °C Koruma sınıfı: IP 66

Aksesuarlar

Uyarı



↪ Mevcut tüm aksesuarların bir listesini, Leuze'nin internet sitesinde, ürün ayrıntıları sayfasındaki İndir sekmesinde bulabilirsiniz.