

PRK 2

Fotocellula a riflessione miniaturizzata con filtro di polarizzazione

it 2022/03/29 50112210



0,07 ... 4m

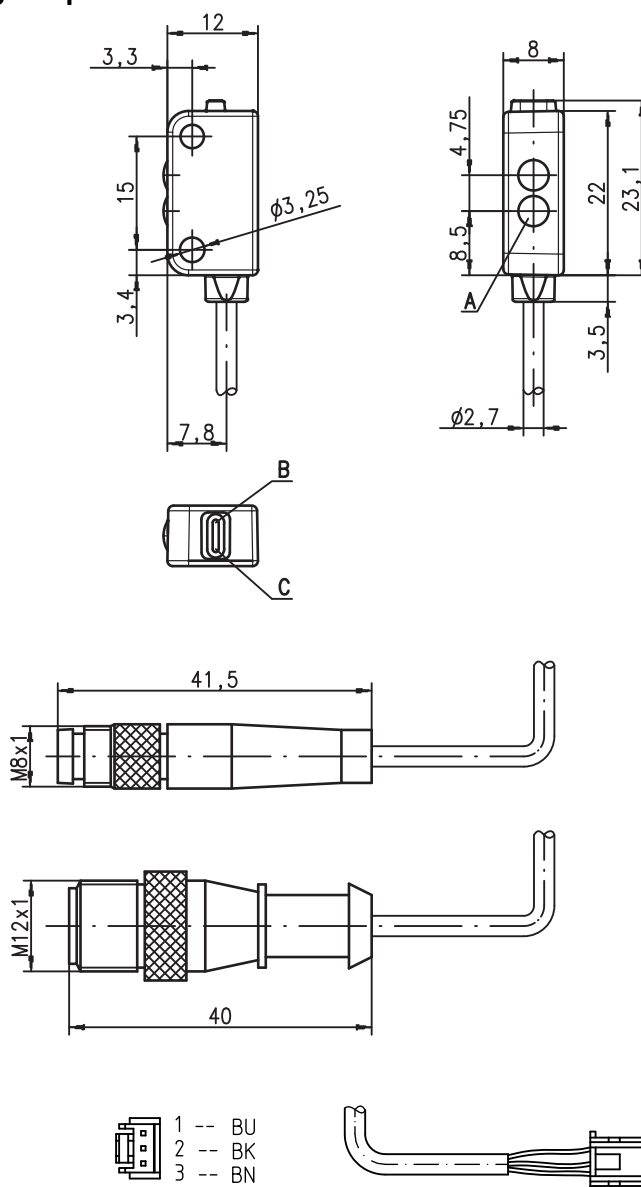
- Fotocellula a riflessione miniaturizzata polarizzata con luce rossa visibile
- Punto luminoso omogeneo, ben visibile tramite LED PinPoint
- Possibilità di collegamento universale
- Forma miniaturizzata con alloggiamento di plastica termostabile in grado di protezione IP 67 e con 2 bocche metalliche di fissaggio interne per il montaggio sicuro

Accessori:

(da ordinare a parte)

- Elemento di fissaggio BT 002 M.5 (50112206)
- Cavo con connettore circolare M8 o M12 (K-D ...)
- Riflettori
- Pellicole riflettenti

Disegno quotato



- A Trasmittitore
- B Diodo indicatore giallo
- C Diodo indicatore verde

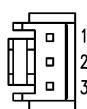
Collegamento elettrico

Connettore a spina, 4 poli

| | | |
|-------------|---|-------|
| 10-30V DC + | 1 | br/BN |
| OUT 2 | 2 | ws/WH |
| GND | 3 | bl/BU |
| OUT 1 | 4 | sw/BK |

Cavo, 4 conduttori

| | |
|-------------|-------|
| 10-30V DC + | br/BN |
| OUT 2 | ws/WH |
| GND | bl/BU |
| OUT 1 | sw/BK |



| Pin | Colore | Segnale |
|-----|---------|----------------|
| 1 | BL / BU | GND |
| 2 | NR / BK | OUT |
| 3 | MR / BN | 10 - 30 V CC + |

Con riserva di modifiche • DS_PRK2_IT_fm

Dati tecnici

Dati ottici

| | |
|-------------------------------------|--|
| Portata limite tipica ¹⁾ | 0,07 ... 4 m con riflettore TKS 100x100 |
| Portata di esercizio ²⁾ | Vedi tabelle |
| Caratteristica del fascio di luce | Divergente, punto luminoso tip. di Ø 5 mm a 200 mm di distanza |
| Sorgente luminosa ³⁾ | LED (luce modulata) |
| Lunghezza d'onda | 640nm (luce rossa visibile, polarizzata) |

Comportamento temporale

| | |
|---------------------------|---------|
| Frequenza di commutazione | 700Hz |
| Tempo di risposta | 0,72ms |
| Ripetibilità | 175µs |
| Tempo di inizializzazione | ≤ 120ms |

Dati elettrici

| | |
|---|--------------------------------------|
| Tensione di esercizio U_B ⁴⁾ | 10 ... 30VCC (con ripple residuo) |
| Ripple residuo | ≤ 10% di U_B |
| Corrente a vuoto | ≤ 20mA |
| Uscita di commutazione | OUT1 (pin 4): PNP commut. con luce |
| | OUT2 (pin 2): NPN commut. con luce |
| | OUT1 (pin 4): PNP commut. senza luce |
| | OUT2 (pin 2): NPN commut. senza luce |

Configurazione dell'uscita

| | |
|----------------------------|--|
| Configurazione dell'uscita | Transistor bipolare a collettore aperto, Corrente di perdita (OFF): PNP=10µA, NPN=10µA, Tensione di saturazione (ON, a 50mA): PNP=2V, NPN=2V Max. 50mA per uscita e totale C ≤ 2,2µF |
|----------------------------|--|

Corrente di uscita carico

Indicatori

| | |
|---------------------------------|--|
| LED verde costantemente acceso | Ready |
| LED verde lampeggiante | Uscita in sovraccarico |
| LED giallo costantemente acceso | Percorso ottico libero |
| LED giallo lampeggiante | Percorso ottico libero, senza riserva di funzionamento |

Dati meccanici

| | |
|-----------------------|---|
| Alloggiamento | Plastica (TPE), colore: rosso RAL 3000 |
| Copertura della lente | Plastica (PC) |
| Fissaggio | Mediante 2 boccole di ottone integrate nella custodia |
| Peso | Con cavo di 2m: 50g |
| | Con cavo di 150mm e connettore a spina: 20g |
| | Cavo di 2m, PVC, 4 conduttori, sezione dei conduttori 4x0,14mm ² , |
| | Cavo di 150mm con connettore circolare M8/M12, 4 poli |
| | Cavo di 300mm e connettore JST, 3 poli |
| | Cavo di 500 mm e connettore JST, 3 poli |

Dati ambientali

| | |
|--------------------------------------|--|
| Temp. ambiente (esercizio/magazzino) | -30°C ... +55°C/-30°C ... +75°C |
| Circuito di protezione ⁵⁾ | 1, 2, 3, 4 |
| Classe di protezione VDE | III |
| Grado di protezione | IP 67 |
| Classe LED | 1 (a norme EN 60825-1) |
| Norme di riferimento | IEC 60947-5-2 |
| Omologazioni | cURus (Recognised Component Mark per Canada e USA) |

- 1) Portata limite tipica: portata massima ottenibile senza riserva di funzionamento
- 2) Portata di esercizio: portata consigliata con riserva di funzionamento
- 3) Durata media 100.000h a temperatura ambiente di 25°C
- 4) Per applicazioni UL: solo per l'utilizzo in circuiti «Class 2» secondo NEC
- 5) 1 = protezione contro il sovraccarico, 2 = protezione contro l'inversione di polarità, 3 = protezione contro il corto-circuito per tutte le uscite a transistor, 4=protezione contro i transienti rapidi max. ± 50V

Note

● Uso conforme

Le fotocellule a riflessione sono sensori optoelettronici per il rilevamento ottico senza contatto della presenza di oggetti. Questo prodotto deve essere messo in servizio solo da personale specializzato ed utilizzato conformemente all'uso previsto. Questo sensore non è un sensore di sicurezza e non serve alla protezione di persone.

Tabelle

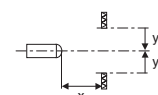
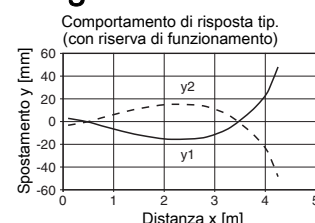
| Riflettori | Portata di esercizio |
|---------------------|----------------------|
| 1 TK(S) 100x100 | 0,07 ... 3,5m |
| 2 TK 40x60 | 0,07 ... 2,5m |
| 3 TK 20x40 | 0,02 ... 1,3m |
| 4 Pellicola 4 50x50 | 0,12 ... 0,9m |

| | | | | |
|---|------|-----|-----|---|
| 1 | 0,07 | | 3,5 | 4 |
| 2 | 0,07 | 2,5 | 2,9 | |
| 3 | 0,02 | 1,3 | 1,5 | |
| 4 | 0,12 | 0,9 | 1,1 | |

□ Portata di esercizio [m]
 □ Portata limite tipica [m]

TK ... = adesivo
 TKS ... = avvitabile

Diagrammi



PRK 2 Fotocellula a riflessione miniaturizzata con filtro di polarizzazione

Codice di identificazione

| | | | | | | | | | | | | | | | | | | | |
|---|---|---|---|---|---|---|---|--|--|--|--|---|---|---|---|---|---|---|---|
| P | R | K | 2 | / | 4 | 2 | D | | | | | , | 1 | 5 | 0 | - | S | 1 | 2 |
|---|---|---|---|---|---|---|---|--|--|--|--|---|---|---|---|---|---|---|---|

Principio di funzionamento

| | |
|--------------|--|
| HRTR | Fotocellula a scansione miniaturizzata con soppressione dello sfondo, luce rossa |
| PRK | Fotocellula a riflessione miniaturizzata con filtro di polarizzazione |
| LSSR | Fotocellula a barriera miniaturizzata, trasmettitore a luce rossa |
| LSESR | Fotocellula a barriera miniaturizzata, ricevitore a luce rossa |

Serie

| | |
|----------|---------|
| 2 | Serie 2 |
|----------|---------|

Uscita di commutazione

| | |
|------------|--|
| /42 | Uscita a transistor bipolare a collettore aperto, OUT 1 (pin 4): PNP, OUT 2 (pin 2): NPN |
|------------|--|

Funzione dell'uscita di commutazione

| | |
|------------|---|
| N/A | Sia OUT 1 che OUT 2 commutanti con luce |
| D | Sia OUT 1 che OUT 2 commutanti senza luce |

Portata del tasteggio (solo con principio di funzionamento HRTR)

| | |
|-------------|--|
| -15F | Portata di scansione limite fissa 15mm |
| -30F | Portata di scansione limite fissa 30mm |
| -50F | Portata di scansione limite fissa 50mm |

Collegamento elettrico

| | |
|-----------------|--|
| N/A | Cavo, PVC, lunghezza standard 2000mm, 4 conduttori |
| ,150-S8 | Cavo, PVC, lunghezza 150mm con connettore M8, 4 poli, assiale |
| ,150-S12 | Cavo, PVC, lunghezza 150mm con connettore M12, 4 poli, assiale |
| ,300-JST | Cavo PVC, lunghezza 300 mm con connettore JST, 3 poli |
| ,500-JST | Cavo PVC, lunghezza 500 mm con connettore JST, 3 poli |

Guida agli ordini

I sensori qui menzionati sono dei tipi preferenziali; per informazioni aggiornate consultare il sito: www.leuze.com

Sigla per l'ordinazione Cod. art.

| | |
|--------------------|----------|
| PRK 2/42 | 50112136 |
| PRK 2/42, 150-S8 | 50112137 |
| PRK 2/42, 150-S12 | 50112138 |
| PRK 2/42D | 50112139 |
| PRK 2/42D, 150-S8 | 50112140 |
| PRK 2/42D, 150-S12 | 50112141 |
| PRK 2/42, 300-JST | 50142332 |
| PRK 2/42, 500-JST | 50142333 |