

## PRK 2

## Fotocélula reflexiva miniaturizada con filtro de polarización

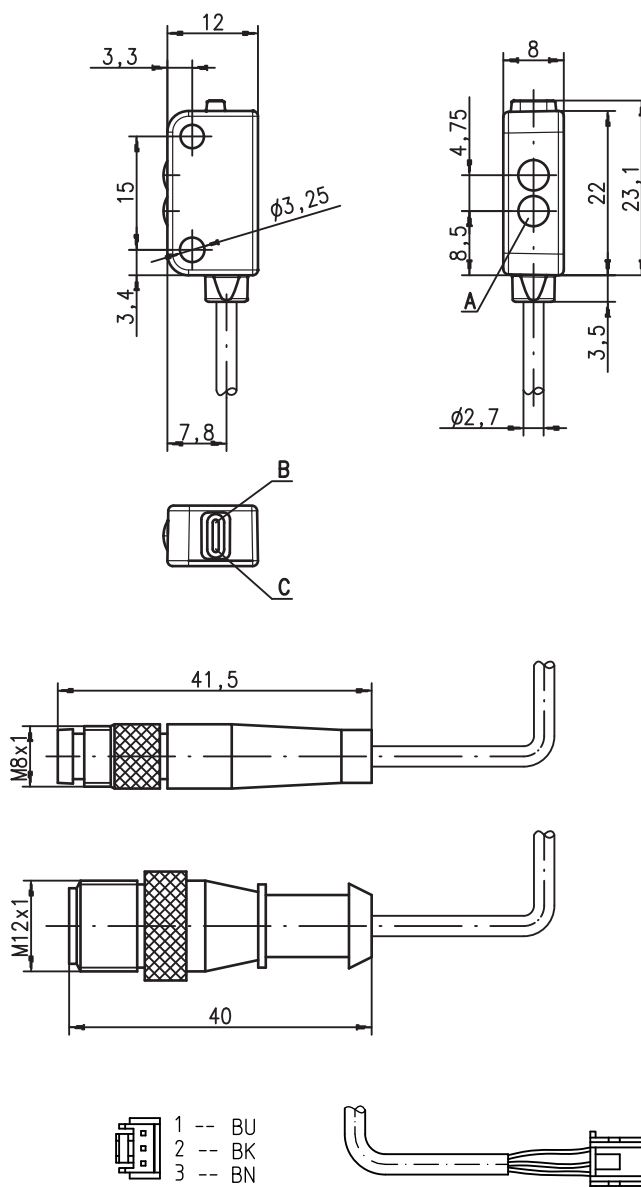
es 2022/03/29 50112210



0,07 ... 4m

- Fococélula reflexiva miniaturizada con luz roja visible
- Punto de luz homogéneo bien visible con LED pin-point
- Posibilidades de conexión universales
- Construcción miniaturizada con carcasa de plástico termoestable, índice de protección IP 67 y 2 casquillos metálicos integrados para asegurar el montaje

### Dibujo acotado



- A Emisor
- B Diodo indicador amarillo
- C Diodo indicador verde

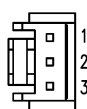
### Conexión eléctrica

Conector, de 4 polos

10-30V DC +	1	br/BN
OUT 2	2	ws/WH
GND	3	bl/BU
OUT 1	4	sw/BK

Cable, 4 conductores

10-30V DC +	br/BN
OUT 2	ws/WH
GND	bl/BU
OUT 1	sw/BK



Pin	Color	Señal
1	AZ / BU	GND
2	NG / BK	OUT
3	MA / BN	10 ... 30 V CC +

Derechos a modificación reservados • DS\_PRK2\_ES.fm

### Accesorios:

(disponible por separado)

- Pieza de fijación BT 002 M.5 (50112206)
- Cable con conector M8 o M12 (K-D ...)
- Reflectores
- Cintas reflectoras

### Datos técnicos

#### Datos ópticos

Límite típ. de alcance <sup>1)</sup> 0,07 ... 4 m con reflector TKS 100x100  
 Alcance efectivo <sup>2)</sup> Veá tablas  
 Característica del haz de luz Divergente, punto de luz típ. Ø 5mm a 200mm de distancia  
 Fuente de luz <sup>3)</sup> LED (luz modulada)  
 Longitud de onda 640nm (luz roja visible, polarizada)

#### Respuesta temporal

Frecuencia de conmutación 700Hz  
 Tiempo de respuesta 0,72ms  
 Repetibilidad 175µs  
 Tiempo de inicialización ≤ 120ms

#### Datos eléctricos

Tensión de trabajo  $U_B$  <sup>4)</sup> 10 ... 30VCC (incl. ondulación residual)  
 Ondulación residual ≤ 10% de  $U_B$   
 Corriente en vacío ≤ 20mA

Salida .../42 OUT1 (pin 4): PNP de con. claridad  
 .../42D OUT2 (pin 2): NPN de con. claridad  
 OUT1 (pin 4): PNP de con. oscuridad  
 OUT2 (pin 2): NPN de con. oscuridad

Configuración de salida Transistor bipolar con colector abierto,  
 Corriente de fuga (apagado):  
 PNP=10µA, NPN=10µA,  
 Tensión de saturación (ON, a 50mA):  
 PNP=2V, NPN=2V  
 Mmáx. 50mA por salida y total  
 C ≤ 2,2µF

Corriente de salida  
 Carga

#### Indicadores

LED verde, luz continua Disponible  
 LED verde, parpadeante Salida sobrecargada  
 LED amarillo, luz continua Recorrido de la luz libre  
 LED amarillo parpadeante Recorrido de la luz libre, sin reserva de funcionamiento

#### Datos mecánicos

Carcasa Plástico (TPE), color: rojo RAL 3000  
 Cubierta de óptica Plástico (PC)  
 Fijación Mediante 2 casquillos de latón integrados en la carcasa  
 Peso Con cable de 2m: 50g  
 Con cable de 150mm y conector: 20g  
 Tipo de conexión Cable de 2m, PVC, 4 hilos, sección de hilo 4x0,14mm<sup>2</sup>,  
 Cable de 150mm con conector M8/M12, de 4 polos  
 Cable de 300mm y conector JST, de 3 polos  
 Cable de 500mm y conector JST, de 3 polos

#### Datos ambientales

Temp. ambiente (operación/almacén) -30°C ... +55°C/-30°C ... +75°C  
 Circuito de protección <sup>5)</sup> 1, 2, 3, 4  
 Clase de seguridad VDE III  
 Índice de protección IP 67  
 Clase de LED 1 (según EN 60825-1)  
 Sistema de normas vigentes IEC 60947-5-2  
 Certificaciones cURus (Recognised Component Mark para Canadá y EE.UU.)

- 1) Límite típ. de alcance: máx. alcance posible sin reserva de funcionamiento
- 2) Alcance efectivo: alcance recomendado con reserva de funcionamiento
- 3) Vida media de servicio 100.000h con temperatura ambiental 25°C
- 4) En aplicaciones UL: sólo para el uso en circuitos eléctricos «Class 2» según NEC
- 5) 1=protección contra sobrecarga, 2=protección contra polarización inversa, 3=protección contra cortocircuito para todas las salidas de transistor, 4=protección transitoria máx. ± 50V

### Tablas

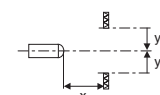
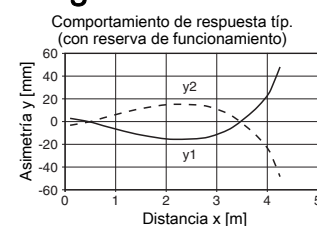
Reflectores	Alcance efectivo
1 TK(S) 100x100	0,07 ... 3,5m
2 TK 40x60	0,07 ... 2,5m
3 TK 20x40	0,02 ... 1,3m
4 Lámina 4 50x50	0,12 ... 0,9m

1	0,07	3,5	4
2	0,07	2,5	2,9
3	0,02	1,3	1,5
4	0,12	0,9	1,1

□ Alcance efectivo [m]  
 □ Límite típ. de alcance [m]

TK ... = adhesivo  
 TKS ... = enroscable

### Diagramas



### Notas

#### ● Uso conforme

Las fotocélulas reflexivas son sensores opto electrónicos para la detección sin contacto de objetos. Este producto debe ser puesto en funcionamiento únicamente por personal especializado, debiendo utilizarlo conforme al uso prescrito para él. Este sensor no es un sensor de seguridad y no es apto para la protección de personas.

## PRK 2

## Fotocélula reflexiva miniaturizada con filtro de polarización

### Nomenclatura

P	R	K	2	/	4	2	D					,	1	5	0	-	S	1	2
---	---	---	---	---	---	---	---	--	--	--	--	---	---	---	---	---	---	---	---

#### Principio de funcionamiento

<b>HRTR</b>	Fotocélula autorreflexiva miniaturizada con supresión de fondo, luz roja
<b>PRK</b>	Fotocélula reflexiva miniaturizada con filtro de polarización
<b>LSSR</b>	Fotocélula de barrera miniaturizada, emisor luz roja
<b>LSEr</b>	Fotocélula de barrera miniaturizada, receptor luz roja

#### Serie

<b>2</b>	Serie 2
----------	---------

#### Salida

<b>/42</b>	Salida de transistor bipolar con colector abierto, OUT 1 (pin 4): PNP, OUT 2 (pin 2): NPN
------------	---

#### Función salida

<b>No procede</b>	OUT 1 y OUT 2 ambas de conmutación claridad
<b>D</b>	OUT 1 y OUT 2 ambas de conmutación oscuridad

#### Alcance de detección (sólo con principio de funcionamiento HRTR)

<b>-15F</b>	Alcance de detección límite fijo 15 mm
<b>-30F</b>	Alcance de detección límite fijo 30 mm
<b>-50F</b>	Alcance de detección límite fijo 50 mm

#### Conexión eléctrica

<b>No procede</b>	Cable, PVC, longitud estándar 2000mm, 4 conductores
<b>,150-S8</b>	Cable, PVC, longitud 150mm con conector redondo M8, de 4 polos, axial
<b>,150-S12</b>	Cable, PVC, longitud 150mm con conector redondo M12, de 4 polos, axial
<b>,300-JST</b>	Cable PVC, 300 mm de longitud, con conector JST, de 3 polos
<b>,500-JST</b>	Cable PVC, 500 mm de longitud, con conector JST, de 3 polos

### Indicaciones de pedido

Los sensores aquí enumerados son tipos preferentes; encontrará información actual en [www.leuze.com](http://www.leuze.com)

#### Denominación de pedido Código

PRK 2/42	50112136
PRK 2/42, 150-S8	50112137
PRK 2/42, 150-S12	50112138
PRK 2/42D	50112139
PRK 2/42D, 150-S8	50112140
PRK 2/42D, 150-S12	50112141
PRK 2/42, 300-JST	50142332
PRK 2/42, 500-JST	50142333