

PRK 2

Miniatur-Reflexions-Lichtschanke mit Polarisationsfilter

de 2022/03/29 50112210



0,07 ... 4m

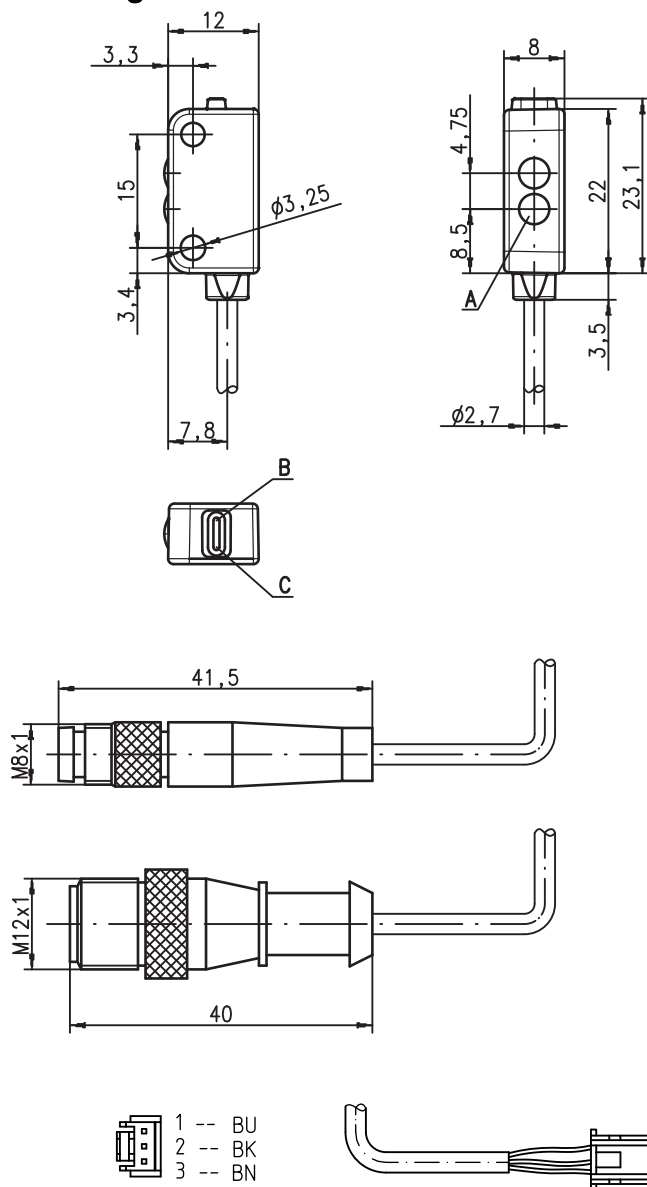
- Miniatur-Reflexionslichtschanke polarisiert mit sichtbarem Rotlicht
- Homogener, gut sichtbarer Lichtfleck durch Pin-Point-LED
- Universelle Anschlussmöglichkeiten
- Miniaturbauform mit temperaturstabilem Kunststoffgehäuse in Schutzart IP 67 und mit 2 eingelegten Metallbefestigungshülsen zur sicheren Montage

Zubehör:

(separat erhältlich)

- Befestigungsteil BT 002 M.5 (50112206)
- Leitung mit Rundsteckverbindung M8 oder M12 (K-D ...)
- Reflektoren
- Reflexfolien

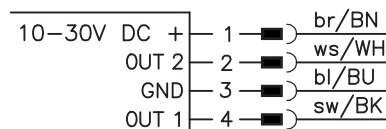
Maßzeichnung



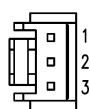
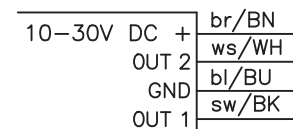
- A Sender
- B Anzeigediode gelb
- C Anzeigediode grün

Elektrischer Anschluss

Steckverbindung, 4-polig



Leitung, 4-adrig



Pin	Farbe	Signal
1	BL / BU	GND
2	SW / BK	OUT
3	BR / BN	10 - 30 V DC +

Änderungen vorbehalten • DS_PRK2_DE.fm

Technische Daten

Optische Daten

Typ. Grenreichweite ¹⁾ 0,07 ... 4m mit Reflektor TKS 100x100
 Betriebsreichweite ²⁾ siehe Tabellen
 Lichtstrahlcharakteristik divergent, typ. Lichtfleck Ø 5mm in 200mm Entfernung
 Lichtquelle ³⁾ LED (Wechsellicht)
 Wellenlänge 640nm (sichtbares Rotlicht, polarisiert)

Zeitverhalten

Schaltfrequenz 700Hz
 Ansprechzeit 0,72ms
 Wiederholbarkeit 175µs
 Bereitschaftsverzögerung ≤ 120ms

Elektrische Daten

Betriebsspannung U_B ⁴⁾ 10 ... 30VDC (inkl. Restwelligkeit)
 Restwelligkeit ≤ 10% von U_B
 Leerlaufstrom ≤ 20mA
 Schaltausgang .../42 OUT1 (Pin 4): PNP hellerschaltend
 .../42D OUT2 (Pin 2): NPN hellerschaltend
 Ausgangskonfiguration OUT1 (Pin 4): PNP dunkelschaltend
 OUT2 (Pin 2): NPN dunkelschaltend
 Bipolartransistor mit open collector,
 Leckstrom (AUS):
 PNP=10µA, NPN=10µA,
 Sättigungsspannung (EIN, bei 50mA):
 PNP=2V, NPN=2V
 max. 50mA je Ausgang und gesamt
 $C \leq 2,2\mu F$

Ausgangsstrom Last

Anzeigen

LED grün Dauerlicht betriebsbereit
 LED grün blinkend Ausgang überlastet
 LED gelb Dauerlicht Lichtweg frei
 LED gelb blinkend Lichtweg frei, keine Funktionsreserve

Mechanische Daten

Gehäuse Kunststoff (TPE), Farbe: rot RAL 3000
 Optikabdeckung Kunststoff (PC)
 Befestigung mittels 2 im Gehäuse integrierten Messinghülsen
 Gewicht mit Leitung 2m: 50g
 mit 150mm Leitung und Stecker: 20g
 Anschlussart Leitung 2m, PVC, 4-adrig, Aderquerschnitt 4x0,14mm²,
 Leitung 150mm mit Rundsteckverbindung M8/M12, 4-polig
 Leitung mit 300 mm und JST Stecker 3 polig
 Leitung mit 500 mm und JST Stecker 3 polig

Umgebungsdaten

Umgebungstemperatur (Betrieb/Lager) -30°C ... +55°C/-30°C ... +75°C
 Schutzbeschaltung ⁵⁾ 1, 2, 3, 4
 VDE-Schutzklasse III
 Schutzart IP 67
 LED Klasse 1 (nach EN 60825-1)
 Gültiges Normenwerk IEC 60947-5-2
 Zulassungen cURus (Recognised Component Mark für Kanada und USA)

- 1) Typ. Grenreichweite: max. erzielbare Reichweite ohne Funktionsreserve
- 2) Betriebsreichweite: empfohlene Reichweite mit Funktionsreserve
- 3) Mittlere Lebensdauer 100.000h bei Umgebungstemperatur 25°C
- 4) Bei UL-Applikationen: nur für die Benutzung in "Class 2"-Stromkreisen nach NEC
- 5) 1=Überlastschutz, 2=Verpolschutz, 3=Kurzschluss-Schutz für alle Transistorausgänge, 4=Transientenschutz max. ± 50V

Hinweise

● Bestimmungsgemäßer Gebrauch

Die Reflexions-Lichtschranken sind optoelektronische Sensoren zur optischen, berührungslosen Erfassung von Objekten. Dieses Produkt ist nur von Fachpersonal in Betrieb zu nehmen und seinem bestimmungsgemäßen Gebrauch entsprechend einzusetzen. Dieser Sensor ist kein Sicherheitssensor und dient nicht dem Personenschutz.

Tabellen

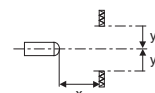
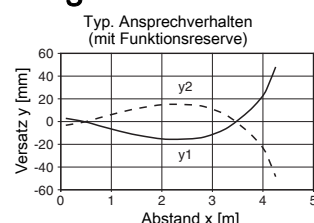
Reflektoren		Betriebsreichweite
1	TK(S) 100x100	0,07 ... 3,5m
2	TK 40x60	0,07 ... 2,5m
3	TK 20x40	0,02 ... 1,3m
4	Folie 4 50x50	0,12 ... 0,9m

1	0,07	3,5	4
2	0,07	2,5	2,9
3	0,02	1,3	1,5
4	0,12	0,9	1,1

Betriebsreichweite [m]
 Typ. Grenreichweite [m]

TK ... = klebbar
 TKS ... = schraubbar

Diagramme



PRK 2

Miniatur-Reflexions-Lichtschanke mit Polarisationsfilter

Typenschlüssel

P	R	K	2	/	4	2	D					,	1	5	0	-	S	1	2
---	---	---	---	---	---	---	---	--	--	--	--	---	---	---	---	---	---	---	---

Funktionsprinzip

HRTR	Miniatur-Lichttaster mit Hintergrundausblendung, Rotlicht
PRK	Miniatur-Reflexions-Lichtschanke mit Polarisationsfilter
LSSR	Miniatur-Einweg-Lichtschanke, Sender Rotlicht
LSER	Miniatur-Einweg-Lichtschanke, Empfänger Rotlicht

Baureihe

2	Baureihe 2
----------	------------

Schaltausgang

/42	bipolarer Transistorausgang open collector, OUT 1 (Pin 4): PNP, OUT 2 (Pin 2): NPN
------------	--

Funktion Schaltausgang

entfällt	OUT 1 und OUT 2 beide hellerschaltend
D	OUT 1 und OUT 2 beide dunkelschaltend

Tastweite (nur bei Funktionsprinzip HRTR)

-15F	Grenztastweite fest 15 mm
-30F	Grenztastweite fest 30 mm
-50F	Grenztastweite fest 50 mm

Elektrischer Anschluss

entfällt	Leitung, PVC, Standardlänge 2000mm, 4-adrig
,150-S8	Leitung, PVC, Länge 150mm mit M8 Rundsteckverbindung, 4-polig, axial
,150-S12	Leitung, PVC, Länge 150mm mit M12 Rundsteckverbindung, 4-polig, axial
,300-JST	Leitung PVC, Länge 300 mm mit JST Stecker, 3-polig
,500-JST	Leitung PVC, Länge 500 mm mit JST Stecker, 3-polig

Bestellhinweise

Die hier aufgeführten Sensoren sind Vorzugstypen, aktuelle Informationen unter www.leuze.com

Bestellbezeichnung	Artikel-Nr.
PRK 2/42	50112136
PRK 2/42, 150-S8	50112137
PRK 2/42, 150-S12	50112138
PRK 2/42D	50112139
PRK 2/42D, 150-S8	50112140
PRK 2/42D, 150-S12	50112141
PRK 2/42, 300-JST	50142332
PRK 2/42, 500-JST	50142333