

## Technisch gegevensblad

### Y-verdeler

Art.-nr.: 50135996

YV U-SDD-25-83-83-X04

#### Inhoud

- Technische gegevens
- Maattekeningen
- Elektrische aansluiting
- Bedradingsschema's
- Toebehoren



Afbeelding kan afwijken



## Technische gegevens

### Aansluiting

Aantal aansluitingen	3 St.
----------------------	-------

#### Aansluiting 1

Type aansluiting	Ronde stekker
Schroefdraadmaat	M8
Type	female
Aantal polen	3 -polig
Codering	A-gecodeerd
Uitvoering	axiaal

#### Aansluiting 2

Type aansluiting	Ronde stekker
Schroefdraadmaat	M8
Type	female
Aantal polen	3 -polig
Codering	A-gecodeerd
Uitvoering	axiaal

#### Aansluiting 3

Type aansluiting	Ronde stekker
Schroefdraadmaat	M12
Type	male
Aantal polen	5 -polig
Codering	A-gecodeerd
Uitvoering	axiaal

#### Kabeleigenschappen

Afgeschermd	Nee
-------------	-----

### Mechanische gegevens

Bouwworm	hoekig
Afmeting (b x h x l)	33,5 mm x 15,8 mm
Sleutelwijdte	13 mm
Lengte	40,4 mm
Materiaal	PUR

### Omgevingsgegevens

Omgevingstemperatuur bedrijf	-25 ... 85 °C
------------------------------	---------------

### Certificeringen

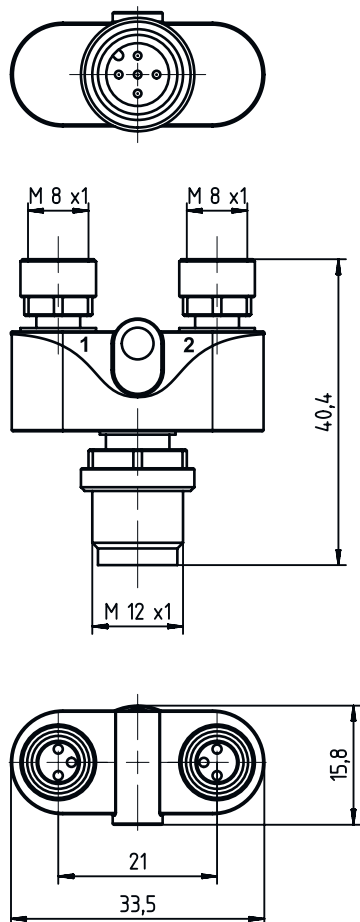
Beschermingsgraad	IP 67
-------------------	-------

### Classificatie

Douanetariefnummer	85366990
ECLASS 5.1.4	27279201
ECLASS 8.0	27440104
ECLASS 9.0	27069190
ECLASS 10.0	27440111
ECLASS 11.0	27440111
ECLASS 12.0	27440111
ETIM 5.0	EC002498
ETIM 6.0	EC002925
ETIM 7.0	EC002925

## Maattekeningen

Alle maten in millimeter



## Elektrische aansluiting

### Aansluiting 1

Type aansluiting	Ronde stekker
Schroefdraadmaat	M8
Type	female
Aantal polen	3 -polig
Codering	A-gecodeerd
Uitvoering	axiaal

### Aansluiting 2

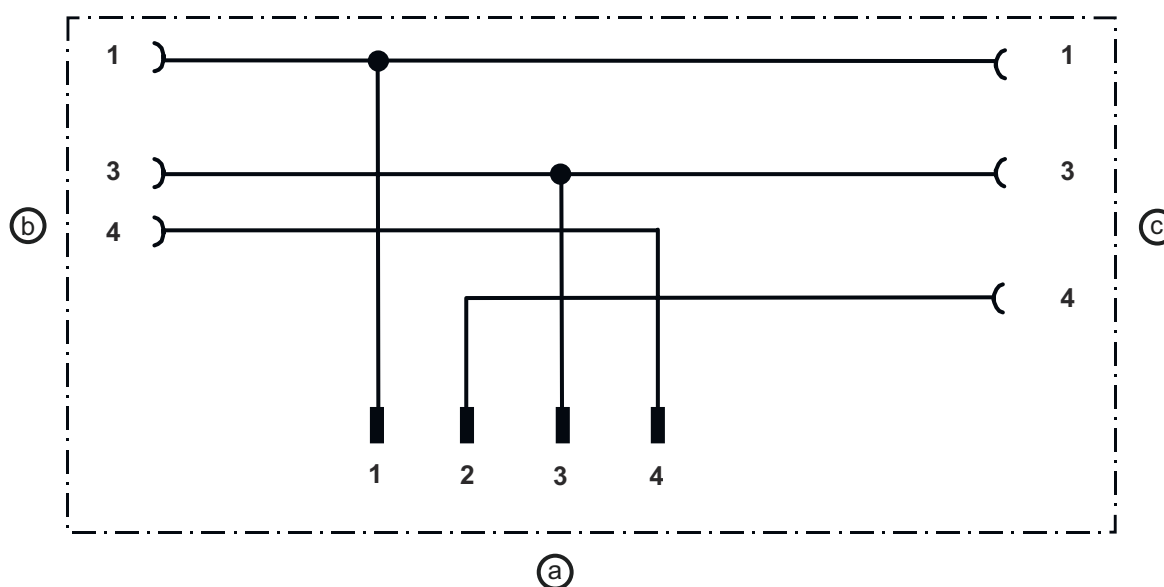
Type aansluiting	Ronde stekker
Schroefdraadmaat	M8
Type	female
Aantal polen	3 -polig
Codering	A-gecodeerd
Uitvoering	axiaal

# Elektrische aansluiting

## Aansluiting 3

Type aansluiting	Ronde stekker
Schroefdraadmaat	M12
Type	male
Aantal polen	5 -polig
Codering	A-gecodeerd
Uitvoering	axiaal

## Bedradingschema's



- a Aansluiting 3, connector M12
- b Aansluiting 1, contrastekker M8
- c Aansluiting 2, contrastekker M8

## Toebehoren

### Algemeen

	Art.-nr.	Benaming	Artikel	Beschrijving
	50132266	TT-Set 0,6-13	Gereedschap	Type: Momentsleutel Sleutelwijdte: 13 mm Koppel: 0,6 N·m Materiaal: Kunststof, RVS Omgevingstemperatuur: -40 ... 120 °C

### Opmerking



Een lijst met alle beschikbare toebehoren vindt u op de webpagina van Leuze onder het downloadtabblad van de artikeldetailpagina.