

Technisch gegevensblad

Y-verdeler

Art.-nr.: 50135997

YV S-DSS-28-28-28-X05



Afbeelding kan afwijken

Inhoud

- Technische gegevens
- Maattekeningen
- Elektrische aansluiting
- Bedradingsschema's
- Toebehoren



Technische gegevens

Aansluiting

Aantal aansluitingen	3 St.
----------------------	-------

Aansluiting 1

Type aansluiting	Ronde stekker
Schroefdraadmaat	M12
Type	male
Aantal polen	8 -polig
Codering	A-gecodeerd
Uitvoering	axiaal

Aansluiting 2

Type aansluiting	Ronde stekker
Schroefdraadmaat	M12
Type	male
Aantal polen	8 -polig
Codering	A-gecodeerd
Uitvoering	axiaal

Aansluiting 3

Type aansluiting	Ronde stekker
Schroefdraadmaat	M12
Type	female
Aantal polen	8 -polig
Codering	A-gecodeerd
Uitvoering	axiaal

Kabeleigenschappen

Afgeschermd	Ja
-------------	----

Mechanische gegevens

Bouwworm	hoekig
Afmeting (b x h x l)	36 mm x 15,6 mm
Sleutelwijdte	13 mm
Lengte	45 mm
Materiaal	PUR

Omgevingsgegevens

Omgevingstemperatuur bedrijf	-25 ... 85 °C
------------------------------	---------------

Certificeringen

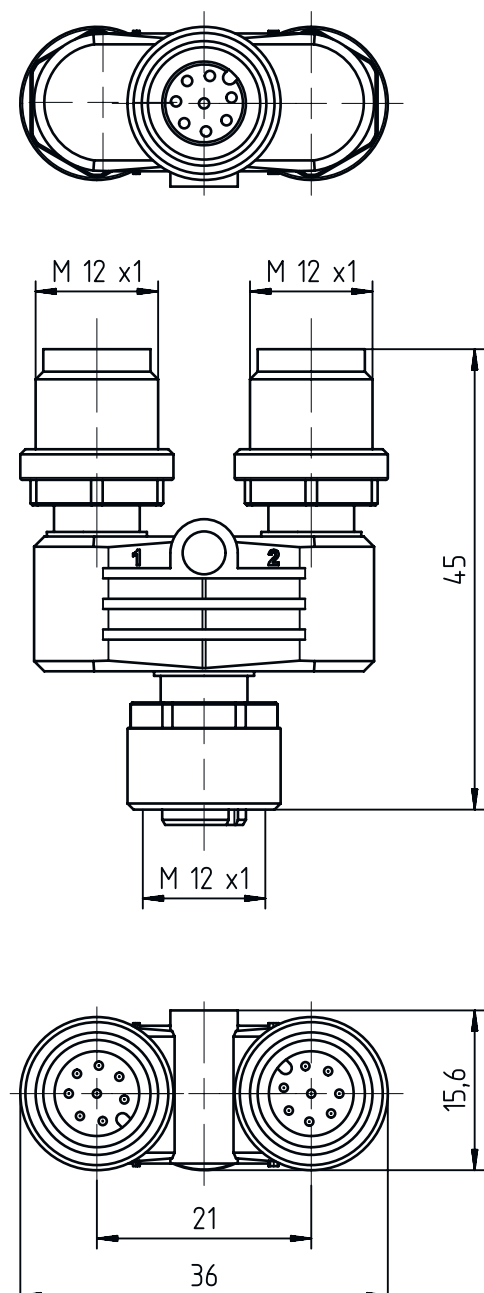
Beschermingsgraad	IP 67
-------------------	-------

Classificatie

Douanetariefnummer	85366990
ECLASS 5.1.4	27279201
ECLASS 8.0	27440104
ECLASS 9.0	27069190
ECLASS 10.0	27440111
ECLASS 11.0	27440111
ECLASS 12.0	27440111
ETIM 5.0	EC002498
ETIM 6.0	EC002925
ETIM 7.0	EC002925

Maattekeningen

Alle maten in millimeter



Elektrische aansluiting

Aansluiting 1

Type aansluiting	Ronde stekker
Schroefdraadmaat	M12
Type	male
Aantal polen	8 -polig
Codering	A-gecodeerd
Uitvoering	axiaal

Elektrische aansluiting

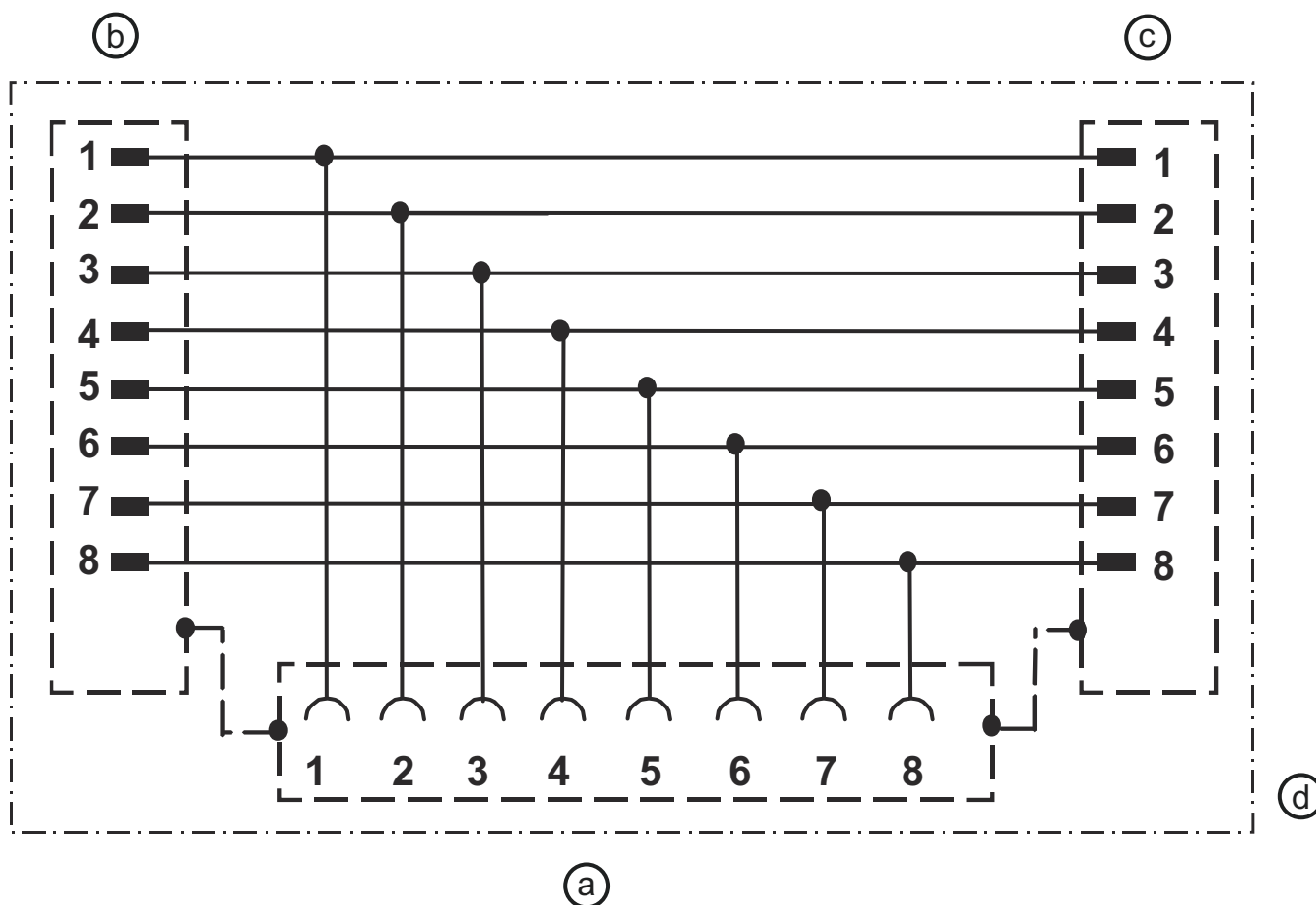
Aansluiting 2

Type aansluiting	Ronde stekker
Schroefdraadmaat	M12
Type	male
Aantal polen	8 -polig
Codering	A-gecodeerd
Uitvoering	axiaal

Aansluiting 3

Type aansluiting	Ronde stekker
Schroefdraadmaat	M12
Type	female
Aantal polen	8 -polig
Codering	A-gecodeerd
Uitvoering	axiaal

Bedradingschema's



a Aansluiting 3, contrastekker M12


c Aansluiting 2, connector M12

b Aansluiting 1, connector M12

d Afscherming

Toebehoren

Algemeen

	Art.-nr.	Benaming	Artikel	Beschrijving
	50132266	TT-Set 0,6-13	Gereedschap	Type: Momentsleutel Sleutelwijdte: 13 mm Koppel: 0,6 N·m Materiaal: Kunststof, RVS Omgevingstemperatuur: -40 ... 120 °C

Opmerking



↪ Een lijst met alle beschikbare toebehoren vindt u op de webpagina van Leuze onder het downloadtabblad van de artikeldetailpagina.