

## Folha de dados técnicos

### Refletor

N.º do art.: 50136770

DTKS 30x50

#### Conteúdo

- Dados técnicos
- Desenhos dimensionais
- Diagramas



A imagem pode divergir



## Dados técnicos

### Dados básicos

Adequado para	PRK5.R3
---------------	---------

### Dados óticos

Alcance de operação	0,1 ... 0,3 m
---------------------	---------------

### Dados mecânicos

Execução	Retangular
Qualquer direção	Não
Tamanho de microprisma triplo	2,3 mm
Dimensão de montagem, largura	34 mm
Dimensão de montagem, altura	75 mm
Dimensão de montagem, espessura	7 mm
Superfície refletora, altura	42,5 mm
Superfície refletora, largura	25,9 mm
Material do espelho reflexivo	Plástico
Material do substrato	Plástico
Nomenclatura química, material refletor	PMMA
Estrutura, superfície ativa	Triple
Peso líquido	13,5 g
Tipo de fixação	Colável
	Fixação de passagem
Tipo de espelho reflexivo	Refletor

### Dados do ambiente

Temperatura ambiente, operação	-40 ... 70 °C
--------------------------------	---------------

### Certificações

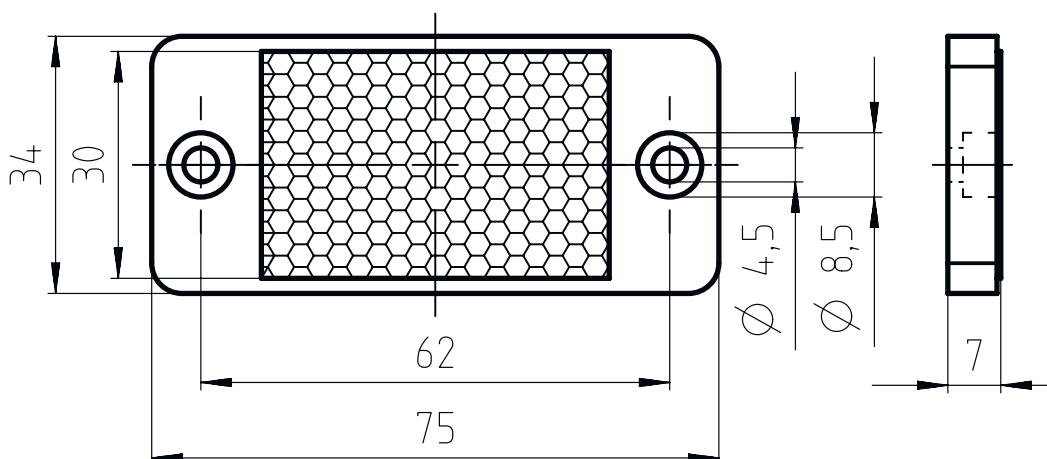
Grau de proteção	IP 67
------------------	-------

### Classificação

Número da pauta aduaneira	90029000
ECLASS 5.1.4	27279203
ECLASS 8.0	27279203
ECLASS 9.0	27273601
ECLASS 10.0	27273601
ECLASS 11.0	27273601
ECLASS 12.0	27273601
ECLASS 13.0	27273601
ECLASS 14.0	27273601
ETIM 5.0	EC002467
ETIM 6.0	EC002467
ETIM 7.0	EC002467
ETIM 8.0	EC002467
ETIM 9.0	EC002467

## Desenhos dimensionais

Todas as medidas em milímetros



## Diagramas

### Nota de montagem

