

技術データシート

Yディストリビュータ

製品番号: 50135993

YV U-SDD-25-25-25-X01

目次

- 仕様書
- 寸法図
- 電氣的接続
- 回線図
- アクセサリ



写真と異なる場合があります



仕様書

基本仕様

ご注文のご案内	データシートに記載の回路図を考慮に入れてください
---------	--------------------------

コネクタ

コネクタ数	3 個数
-------	------

コネクタ 1

コネクタの種類	丸形プラグ
ネジ寸	M12
タイプ	メス
極数	5 -極
コーティング	A-符号化
モデル	軸方向

コネクタ 2

コネクタの種類	丸形プラグ
ネジ寸	M12
タイプ	メス
極数	5 -極
コーティング	A-符号化
モデル	軸方向

コネクタ 3

コネクタの種類	丸形プラグ
ネジ寸	M12
タイプ	オス
極数	5 -極
コーティング	A-符号化
モデル	軸方向

伝導特性

シールド	いいえ
------	-----

機械の仕様

外形	立方体
寸法 (幅 x 高さ x 長さ)	36 mm x 16 mm
レンチサイズ	13 mm
長さ	45 mm
素材	PUR

周囲データ

周囲温度、動作時	-25 ... 85 °C
----------	---------------

認証

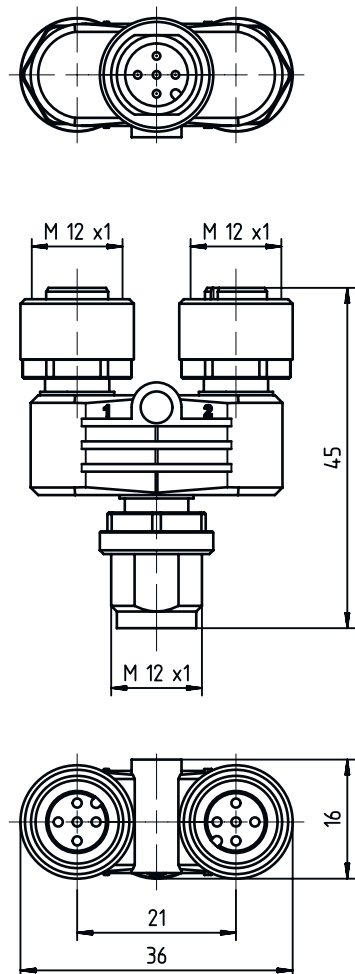
保護等級	IP 67
------	-------

分類

関税分類番号	85366990
ECLASS 5.1.4	27279201
ECLASS 8.0	27440104
ECLASS 9.0	27069190
ECLASS 10.0	27440111
ECLASS 11.0	27440111
ECLASS 12.0	27440111
ETIM 5.0	EC002498
ETIM 6.0	EC002925
ETIM 7.0	EC002925

寸法図

すべての寸法表記はミリメートル



電気的接続

コネクタ 1

コネクタの種類	丸形プラグ
ネジ寸	M12
タイプ	メス
極数	5-極
コーディング	A-符号化
モデル	軸方向

コネクタ 2

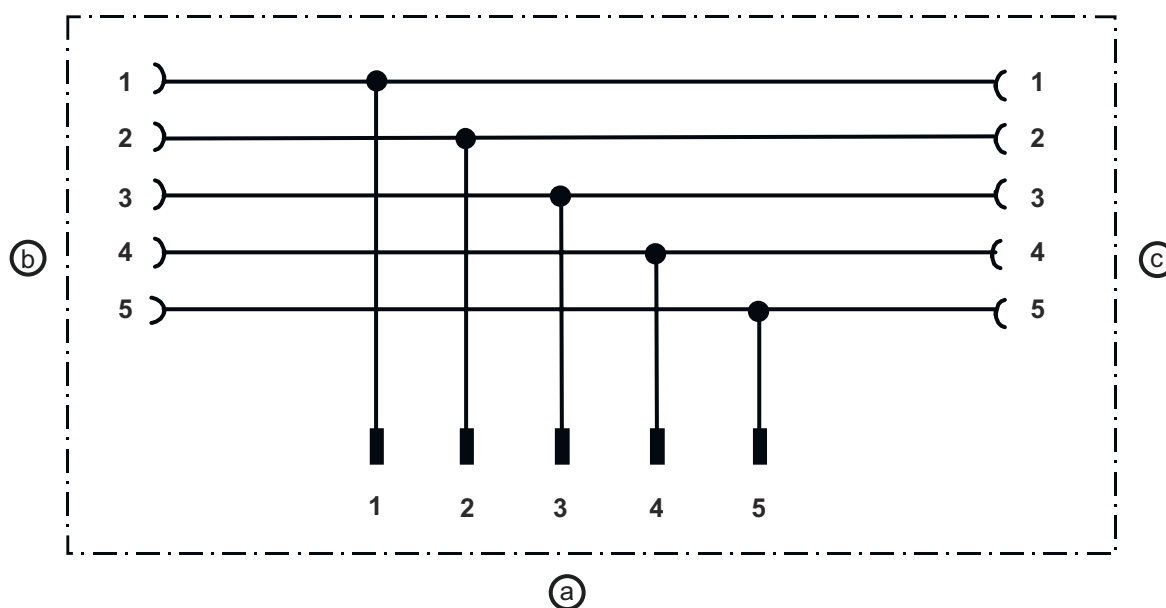
コネクタの種類	丸形プラグ
ネジ寸	M12
タイプ	メス
極数	5-極
コーディング	A-符号化
モデル	軸方向

電氣的接続

コネクタ 3

コネクタの種類	丸形プラグ
ネジ寸	M12
タイプ	オス
極数	5-極
コーディング	A-符号化
モデル	軸方向

回線図



- a コネクタ 3、プラグ M12
 b コネクタ 1、ソケット M12
 c コネクタ 2、ソケット M12

アクセサリ

一般

	製品番号	名称	製品	説明
	50132266	TT-Set 0,6-13	工具	種類: トルクレンチ レンチサイズ: 13 mm トルク: 0,6 N·m 素材: プラスチック, ステンレス 周囲温度: -40 ... 120 °C

注意



利用可能なすべてのアクセサリアイテムのリストは、Leuzeのウェブサイトアイテム詳細ページのダウンロードタブにあります。