

## 技術データシート

Yディストリビュータ

製品番号: 50135996

YV U-SDD-25-83-83-X04

### 目次

- 仕様書
- 寸法図
- 電氣的接続
- 回線図
- アクセサリ



写真と異なる場合があります



## 仕様書

## コネクタ

コネクタ数	3 個数
コネクタ 1	
コネクタの種類	丸形プラグ
ネジ寸	M8
タイプ	メス
極数	3 -極
コーティング	A-符号化
モデル	軸方向
コネクタ 2	
コネクタの種類	丸形プラグ
ネジ寸	M8
タイプ	メス
極数	3 -極
コーティング	A-符号化
モデル	軸方向
コネクタ 3	
コネクタの種類	丸形プラグ
ネジ寸	M12
タイプ	オス
極数	5 -極
コーティング	A-符号化
モデル	軸方向
伝導特性	
シールド	いいえ

## 機械の仕様

外形	立方体
寸法 (幅 x 高さ x 長さ)	33.5 mm x 15.8 mm
レンチサイズ	13 mm
長さ	40.4 mm
素材	PUR

## 周囲データ

周囲温度、動作時	-25 ... 85 °C
----------	---------------

## 認証

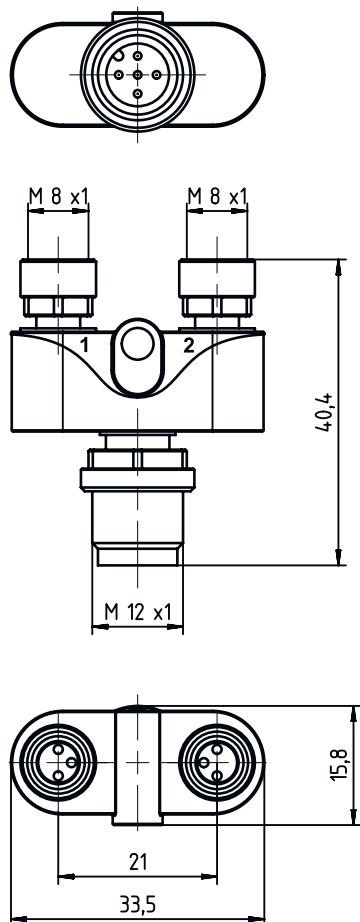
保護等級	IP 67
------	-------

## 分類

関税分類番号	85366990
ECLASS 5.1.4	27279201
ECLASS 8.0	27440104
ECLASS 9.0	27069190
ECLASS 10.0	27440111
ECLASS 11.0	27440111
ECLASS 12.0	27440111
ETIM 5.0	EC002498
ETIM 6.0	EC002925
ETIM 7.0	EC002925

## 寸法図

すべての寸法表記はミリメートル



## 電氣的接続

## コネクタ 1

コネクタの種類	丸形プラグ
ネジ寸	M8
タイプ	メス
極数	3-極
コーディング	A-符号化
モデル	軸方向

## コネクタ 2

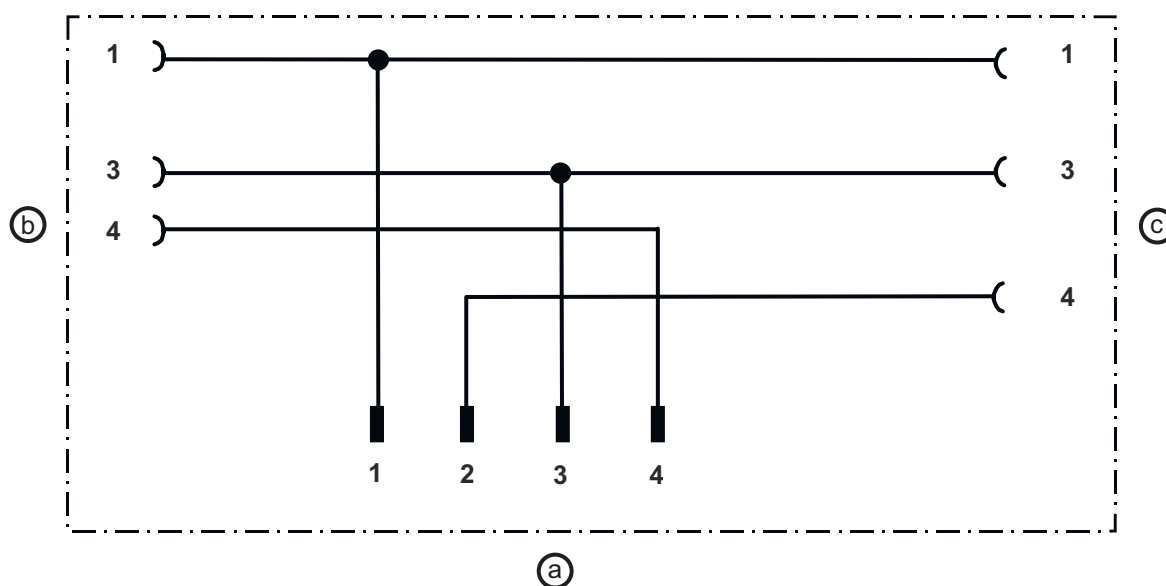
コネクタの種類	丸形プラグ
ネジ寸	M8
タイプ	メス
極数	3-極
コーディング	A-符号化
モデル	軸方向

## 電氣的接続

## コネクタ 3

コネクタの種類	丸形プラグ
ネジ寸	M12
タイプ	オス
極数	5-極
コーディング	A-符号化
モデル	軸方向


## 回線図



- a コネクタ 3、プラグ M12  
b コネクタ 1、ソケット M8  
c コネクタ 2、ソケット M8

## アクセサリ

## 一般

	製品番号	名称	製品	説明
	50132266	TT-Set 0,6-13	工具	種類: トルクレンチ レンチサイズ: 13 mm トルク: 0.6 N·m 素材: プラスチック, ステンレス 周囲温度: -40 ... 120 °C

## 注意



利用可能なすべてのアクセサリアイテムのリストは、Leuzeのウェブサイトでアイテム詳細ページのダウンロードタブにあります。