

Karta danych technicznych

Rozdzielacz podwójny

Nr art.: 50135996

YV U-SDD-25-83-83-X04

Treść

- Dane techniczne
- Rysunki wymiarowe
- Przyłącze elektryczne
- Schemat elektryczny
- Akcesoria



Ilustracja może się różnić od stanu rzeczywistego



Dane techniczne

Przylącze

Liczba przylączy	3 Piece(s)
Przylącze 1	
Rodzaj przylącza	Wtyczki okrągłe
Rozmiar gwintu	M8
Typ	female
Liczba pinów	3 -pin
Kodowanie	Z kodowaniem A
Wersja	osiowy
Przylącze 2	
Rodzaj przylącza	Wtyczki okrągłe
Rozmiar gwintu	M8
Typ	female
Liczba pinów	3 -pin
Kodowanie	Z kodowaniem A
Wersja	osiowy
Przylącze 3	
Rodzaj przylącza	Wtyczki okrągłe
Rozmiar gwintu	M12
Typ	male
Liczba pinów	5 -pin
Kodowanie	Z kodowaniem A
Wersja	osiowy
Właściwości przewodu	
Ekranowane	Nie

Dane mechaniczne

Konstrukcja	prostopadłościenny
Wymiar (B x H x L)	33,5 mm x 15,8 mm
Rozstaw klucza	13 mm
Długość	40,4 mm
Materiał	PUR

Parametry otoczenia

Temperatura otoczenia podczas pracy	-25 ... 85 °C
-------------------------------------	---------------

Certyfikaty

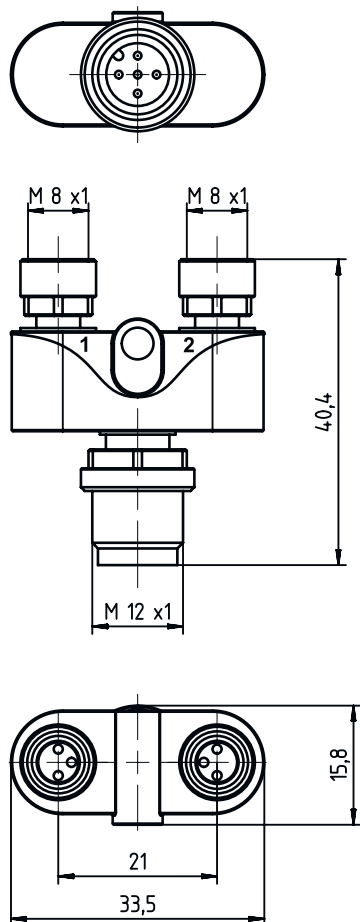
Stopień ochrony	IP 67
-----------------	-------

Klasyfikacja

Numer taryfy celnej	85366990
ECLASS 5.1.4	27279201
ECLASS 8.0	27440104
ECLASS 9.0	27069190
ECLASS 10.0	27440111
ECLASS 11.0	27440111
ECLASS 12.0	27440111
ETIM 5.0	EC002498
ETIM 6.0	EC002925
ETIM 7.0	EC002925

Rysunki wymiarowe

Wszystkie wymiary są podane w milimetrach



Przylącze elektryczne

Przylącze 1

Rodzaj przylącza	Wtyczki okrągłe
Rozmiar gwintu	M8
Typ	female
Liczba pinów	3 -pin
Kodowanie	Z kodowaniem A
Wersja	osiowy

Przylącze 2

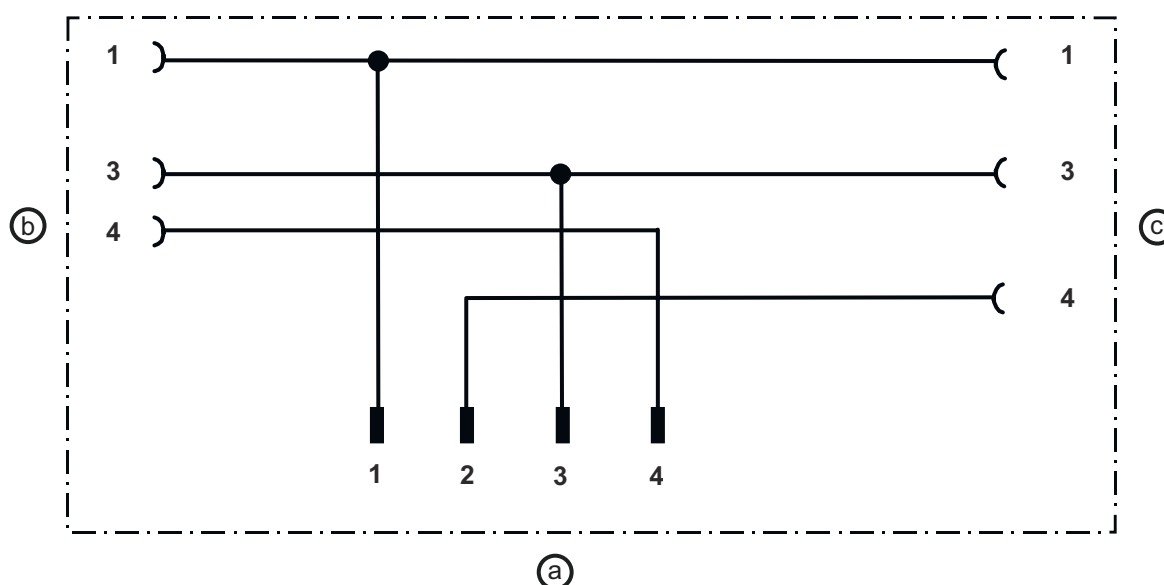
Rodzaj przylącza	Wtyczki okrągłe
Rozmiar gwintu	M8
Typ	female
Liczba pinów	3 -pin
Kodowanie	Z kodowaniem A
Wersja	osiowy

Przylącze elektryczne

Przylącze 3

Rodzaj przylącza	Wtyczki okrągłe
Rozmiar gwintu	M12
Typ	male
Liczba pinów	5-pin
Kodowanie	Z kodowaniem A
Wersja	osiowy

Schemat elektryczny



- a Przylącze 3, wtyczka M12
- b Przylącze 1, gniazdo elektryczne M8
- c Przylącze 2, gniazdo elektryczne M8

Akcesoria

Ogólne

	Nr art.	Oznaczenie	Artykuł	Opis
	50132266	TT-Set 0,6-13	Narzędzie	Rodzaj: Klucz dynamometryczny Rozstaw klucza: 13 mm Moment obrotowy: 0,6 N·m Materiał: Tworzywo sztuczne, Stal nierdzewna Temperatura otoczenia: -40 ... 120 °C

Wskazówka



Listę z dostępnymi akcesoriami można znaleźć na stronie internetowej Leuze w zakładce Download strony ze szczegółami artykułów.