

Teknik veri sayfası

Y distribütör

Ürün no.: 50144605

YV U-SDD-25-25-25-X07-S

İçerik

- Teknik veriler
- Boyutlandırılmış çizimler
- Elektrik bağlantısı
- Devre şeması



Şekil farklılık gösterebilir



Teknik veriler

Temel veriler

Sipariş hatırlatması	Lütfen veri sayfasına göre devre şemasına dikkat edin
----------------------	---

Bağlantı

Bağlantı sayısı	3 Adet
-----------------	--------

Bağlantı 1

Bağlantı türü	Yuvarlak konnektör
Vida dişi büyüklüğü	M12
Tip	dişi
Kutup sayısı	5 kutuplu
Kodlama	A kodlu
Tasarım	eksenel

Bağlantı 2

Bağlantı türü	Yuvarlak konnektör
Vida dişi büyüklüğü	M12
Tip	dişi
Kutup sayısı	5 kutuplu
Kodlama	A kodlu
Tasarım	eksenel

Bağlantı 3

Bağlantı türü	Yuvarlak konnektör
Vida dişi büyüklüğü	M12
Tip	erkek
Kutup sayısı	5 kutuplu
Kodlama	A kodlu
Tasarım	eksenel

Kablo özellikleri

Korumalı	Hayır
----------	-------

Mekanik bilgiler

Yapı şekli	Küçük
Ebatlar (G x Y x U)	32 mm x 15 mm
Anahtar genişliği	13 mm
Uzunluk	45 mm
Malzeme	PUR

Çevresel veriler

Ortam sıcaklığı işletim	-25 ... 85 °C
-------------------------	---------------

Sertifikalar

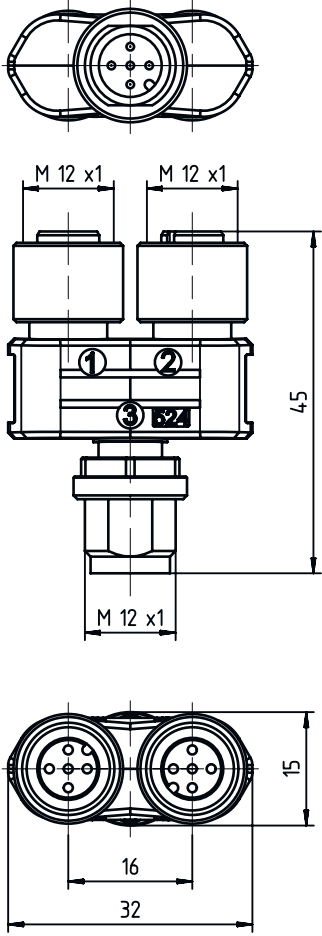
Koruma sınıfı	IP 67
---------------	-------

Sınıflandırma

Gümrük taife numarası	85366990
ECLASS 5.1.4	27279201
ECLASS 8.0	27440104
ECLASS 9.0	27069190
ECLASS 10.0	27440111
ECLASS 11.0	27440111
ECLASS 12.0	27440111
ETIM 5.0	EC002498
ETIM 6.0	EC002925
ETIM 7.0	EC002925

Boyutlandırılmış çizimler

Tüm ölçü bilgileri milimetre cinsindedir



Elektrik bağlantısı

Bağlantı 1

Bağlantı türü	Yuvarlak konnektör
Vida dişi büyüklüğü	M12
Tip	dişi
Kutup sayısı	5 kutuplu
Kodlama	A kodlu
Tasarım	eksenel

Bağlantı 2

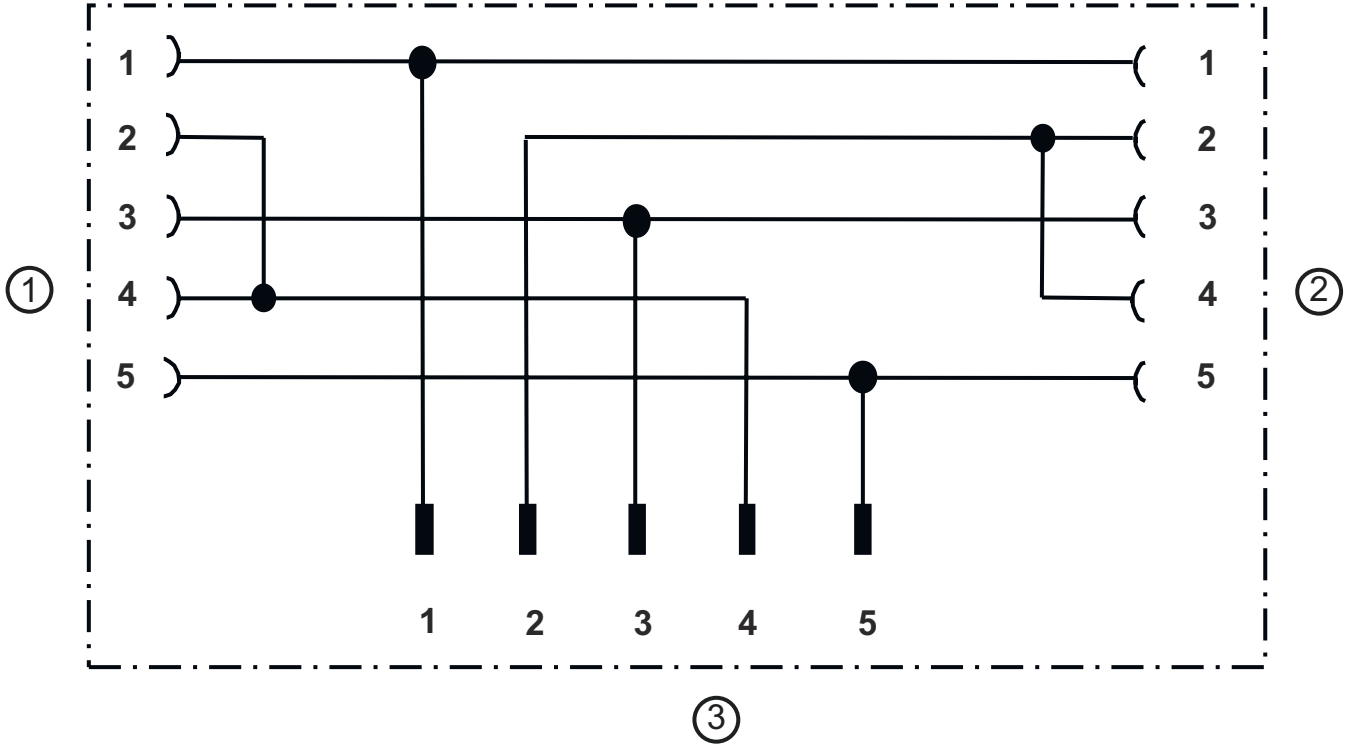
Bağlantı türü	Yuvarlak konnektör
Vida dişi büyüklüğü	M12
Tip	dişi
Kutup sayısı	5 kutuplu
Kodlama	A kodlu
Tasarım	eksenel

Elektrik bağlantısı

Bağlantı 3

Bağlantı türü	Yuvarlak konektör
Vida dişi büyüklüğü	M12
Tip	erkek
Kutup sayısı	5 kutuplu
Kodlama	A kodlu
Tasarım	eksenel

Devre şeması



- 1 Bağlantı 1, soket M12
- 2 Bağlantı 2, soket M12
- 3 Bağlantı 3, konektör M12