

## 기술 데이터 시트

### Y형 분배기

품목 번호: 50144605

YV U-SDD-25-25-25-X07-S

#### 내용

- 기술 데이터
- 치수 도면
- 전기 연결
- 회로도



그림과 차이가 날 수 있습니다



## 기술 데이터

## 기본 데이터

주문 지침	데이터 시트에 따라 배선도를 고려하십시오.
-------	-------------------------

## 연결

연결	3 개수
----	------

## 연결 1

연결부 종류	원형 커넥터
나사 크기	M12
유형	암
핀 개수	5 핀
인코딩	A-코딩됨
모델	액시얼

## 연결 2

연결부 종류	원형 커넥터
나사 크기	M12
유형	암
핀 개수	5 핀
인코딩	A-코딩됨
모델	액시얼

## 연결 3

연결부 종류	원형 커넥터
나사 크기	M12
유형	Male
핀 개수	5 핀
인코딩	A-코딩됨
모델	액시얼

## 케이블 특성

차폐됨	아니요
-----	-----

## 기술 데이터

디자인	사각형(큐빅)
치수(너비 x 높이 x 길이)	32 mm x 15 mm
키 넓이	13 mm
길이	45 mm
재료	PUR

## 환경 데이터

작동 시 주변 온도	-25 ... 85 °C
------------	---------------

## 인증

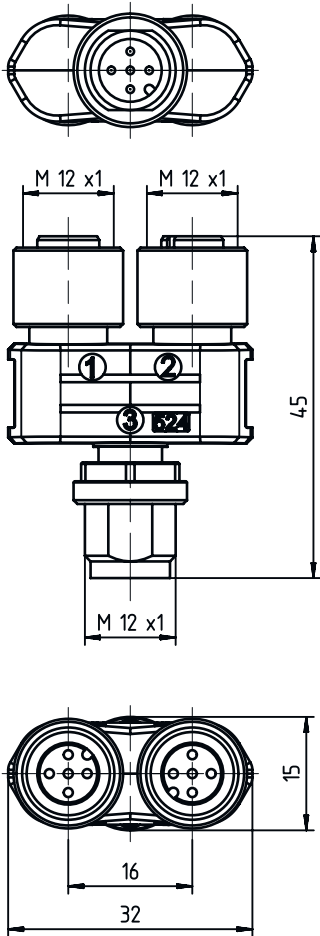
보호 등급	IP 67
-------	-------

## 분류

HS 번호	85366990
ECLASS 5.1.4	27279201
ECLASS 8.0	27440104
ECLASS 9.0	27069190
ECLASS 10.0	27440111
ECLASS 11.0	27440111
ECLASS 12.0	27440111
ETIM 5.0	EC002498
ETIM 6.0	EC002925
ETIM 7.0	EC002925

## 치수 도면

전체 치수 정보(mm)



## 전기 연결

### 연결 1

연결부 종류	원형 커넥터
나사 크기	M12
유형	암
핀 개수	5 핀
인코딩	A-코딩됨
모델	엑시얼

### 연결 2

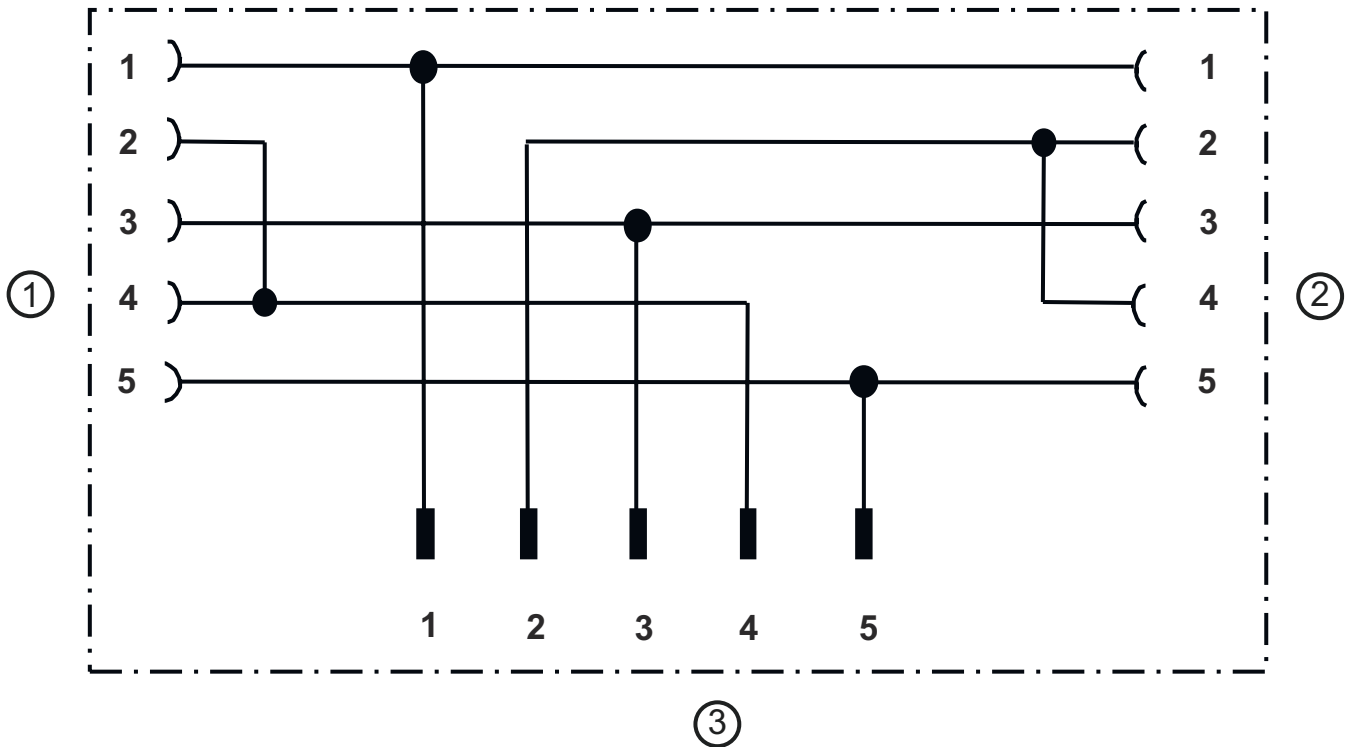
연결부 종류	원형 커넥터
나사 크기	M12
유형	암
핀 개수	5 핀
인코딩	A-코딩됨
모델	엑시얼

# 전기 연결

## 연결 3

연결부 종류	원형 커넥터
나사 크기	M12
유형	Male
핀 개수	5 핀
인코딩	A-코딩됨
모델	엑시얼

## 회로도



- 1 연결부 1, M12 소켓
- 2 연결부 2, M12 소켓
- 3 연결부 3, M12 커넥터