

Fiche technique

Répartiteur en Y

Art. n°: 50144605

YV U-SDD-25-25-25-X07-S

Contenu

- Caractéristiques techniques
- Encombrement
- Raccordement électrique
- Schémas de connexions



Figure pouvant varier



Caractéristiques techniques

Données de base

Pour commander	Veillez tenir compte du schéma des connexions de la fiche technique
----------------	---

Connexion

Nombre de connexions	3 pièce(s)
----------------------	------------

Connexion 1

Type de connexion	Connecteur rond
-------------------	-----------------

Taille du filetage	M12
--------------------	-----

Type	Prise femelle
------	---------------

Nombre de pôles	5 pôles
-----------------	---------

Codage	Codage A
--------	----------

Modèle	Axiale
--------	--------

Connexion 2

Type de connexion	Connecteur rond
-------------------	-----------------

Taille du filetage	M12
--------------------	-----

Type	Prise femelle
------	---------------

Nombre de pôles	5 pôles
-----------------	---------

Codage	Codage A
--------	----------

Modèle	Axiale
--------	--------

Connexion 3

Type de connexion	Connecteur rond
-------------------	-----------------

Taille du filetage	M12
--------------------	-----

Type	Prise mâle
------	------------

Nombre de pôles	5 pôles
-----------------	---------

Codage	Codage A
--------	----------

Modèle	Axiale
--------	--------

Propriétés du câble

Blindé	Non
--------	-----

Données mécaniques

Forme	Cubique
-------	---------

Dimensions (l x H x L)	32 mm x 15 mm
------------------------	---------------

Ouverture de clé	13 mm
------------------	-------

Longueur	45 mm
----------	-------

Matériau	PUR
----------	-----

Caractéristiques ambiantes

Température ambiante, fonctionnement	-25 ... 85 °C
--------------------------------------	---------------

Certifications

Indice de protection	IP 67
----------------------	-------

Classification

Numéro de tarif douanier	85366990
--------------------------	----------

ECLASS 5.1.4	27279201
--------------	----------

ECLASS 8.0	27440104
------------	----------

ECLASS 9.0	27069190
------------	----------

ECLASS 10.0	27440111
-------------	----------

ECLASS 11.0	27440111
-------------	----------

ECLASS 12.0	27440111
-------------	----------

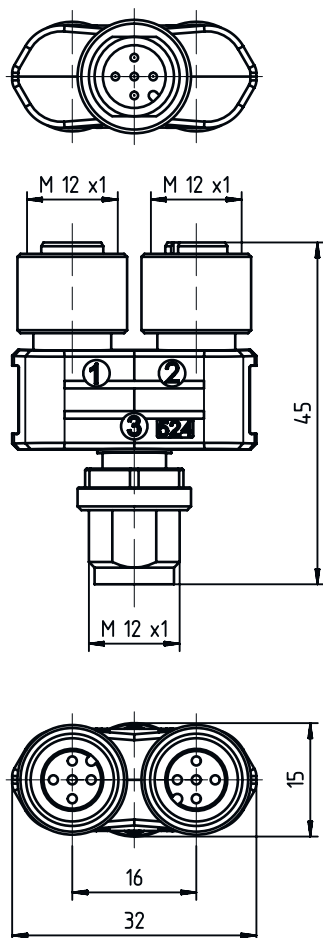
ETIM 5.0	EC002498
----------	----------

ETIM 6.0	EC002925
----------	----------

ETIM 7.0	EC002925
----------	----------

Encombrement

Toutes les dimensions sont en millimètres



Raccordement électrique

Connexion 1

Type de connexion	Connecteur rond
Taille du filetage	M12
Type	Prise femelle
Nombre de pôles	5 pôles
Codage	Codage A
Modèle	Axiale

Connexion 2

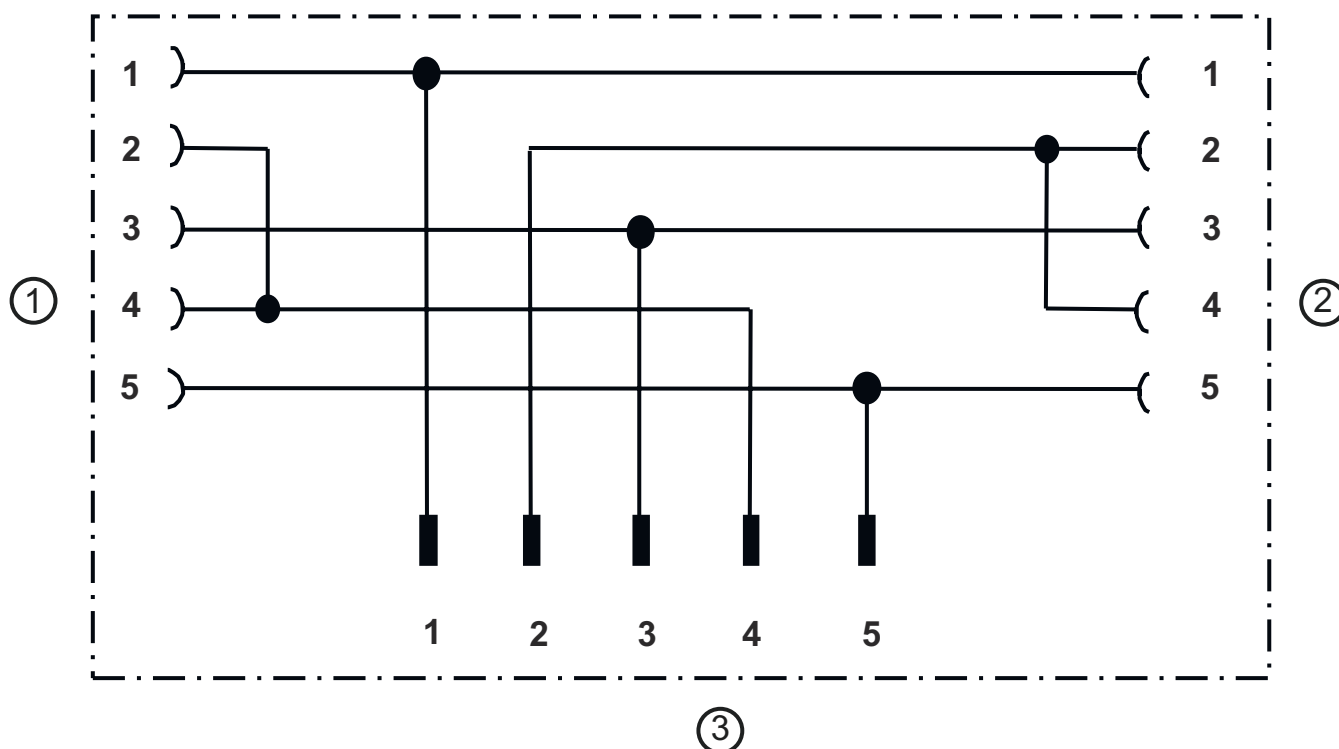
Type de connexion	Connecteur rond
Taille du filetage	M12
Type	Prise femelle
Nombre de pôles	5 pôles
Codage	Codage A
Modèle	Axiale

Raccordement électrique

Connexion 3

Type de connexion	Connecteur rond
Taille du filetage	M12
Type	Prise mâle
Nombre de pôles	5 pôles
Codage	Codage A
Modèle	Axiale

Schémas de connexions



- 1 Connexion 1, prise femelle M12
- 2 Connexion 2, prise femelle M12
- 3 Connexion 3, prise mâle M12