

Technisches Datenblatt

Y-Verteiler

Art.-Nr.: 50144605

YV U-SDD-25-25-25-X07-S

Inhalt

- Technische Daten
- Maßzeichnungen
- Elektrischer Anschluss
- Schaltbilder



Abbildung kann abweichen



Technische Daten

Basisdaten

Bestellhinweis	Bitte berücksichtigen Sie das Schaltbild gemäß Datenblatt
----------------	---

Anschluss

Anzahl Anschlüsse	3 St.
-------------------	-------

Anschluss 1

Art des Anschlusses Rundstecker

Gewindegröße M12

Typ female

Polzahl 5 -polig

Kodierung A-kodiert

Ausführung axial

Anschluss 2

Art des Anschlusses Rundstecker

Gewindegröße M12

Typ female

Polzahl 5 -polig

Kodierung A-kodiert

Ausführung axial

Anschluss 3

Art des Anschlusses Rundstecker

Gewindegröße M12

Typ male

Polzahl 5 -polig

Kodierung A-kodiert

Ausführung axial

Leitungseigenschaften

Geschirmt	Nein
-----------	------

Mechanische Daten

Bauform kubisch

Abmessung (B x H x L) 32 mm x 15 mm

Schlüsselweite 13 mm

Länge 45 mm

Werkstoff PUR

Umgebungsdaten

Umgebungstemperatur Betrieb -25 ... 85 °C

Zertifizierungen

Schutzart IP 67

Klassifikation

Zolltarifnummer 85366990

ECLASS 5.1.4 27279201

ECLASS 8.0 27440104

ECLASS 9.0 27069190

ECLASS 10.0 27440111

ECLASS 11.0 27440111

ECLASS 12.0 27440111

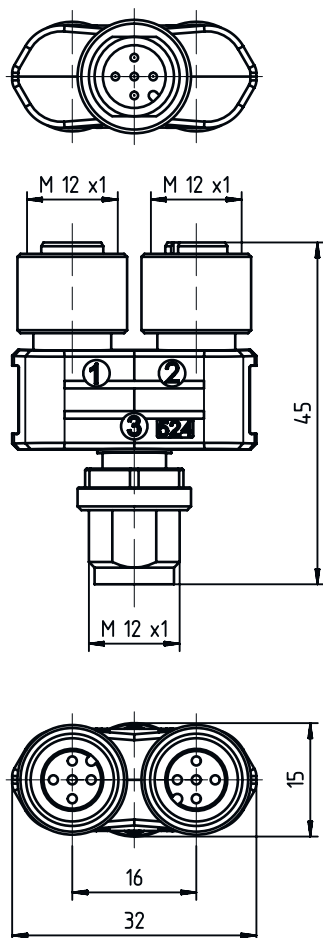
ETIM 5.0 EC002498

ETIM 6.0 EC002925

ETIM 7.0 EC002925

Maßzeichnungen

Alle Maßangaben in Millimeter



Elektrischer Anschluss

Anschluss 1

Art des Anschlusses	Rundstecker
Gewindegröße	M12
Typ	female
Polzahl	5 -polig
Kodierung	A-kodiert
Ausführung	axial

Anschluss 2

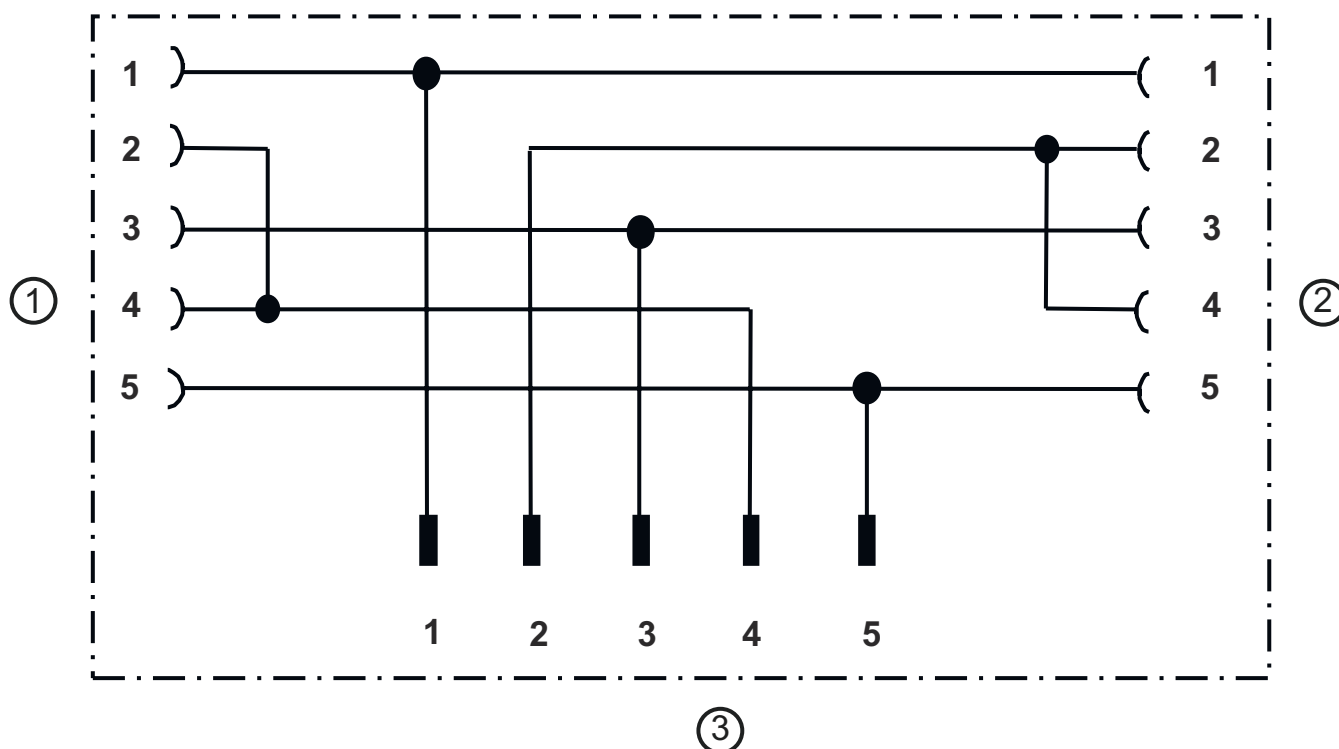
Art des Anschlusses	Rundstecker
Gewindegröße	M12
Typ	female
Polzahl	5 -polig
Kodierung	A-kodiert
Ausführung	axial

Elektrischer Anschluss

Anschluss 3

Art des Anschlusses	Rundstecker
Gewindegröße	M12
Typ	male
Polzahl	5-polig
Kodierung	A-kodiert
Ausführung	axial

Schaltbilder



- 1 Anschluss 1, Buchse M12
- 2 Anschluss 2, Buchse M12
- 3 Anschluss 3, Stecker M12