

## 技术数据表

### Y型分配器

配件编号: 50144605

YV U-SDD-25-25-25-X07-S

#### 内容

- 技术参数
- 尺寸图纸
- 电气连接
- 接线图



图片可能不同



# 技术参数

## 基础数据

订货说明	请参考符合数据页的电路图
------	--------------

## 连接

连接数量	3 光束
------	------

### 连接1

类型	接头
----	----

螺纹规格	M12
------	-----

类型	插座
----	----

引脚数	5 个引脚
-----	-------

编码	A-编码
----	------

规格	直形
----	----

### 连接2

类型	接头
----	----

螺纹规格	M12
------	-----

类型	插座
----	----

引脚数	5 个引脚
-----	-------

编码	A-编码
----	------

规格	直形
----	----

### 连接3

类型	接头
----	----

螺纹规格	M12
------	-----

类型	插头
----	----

引脚数	5 个引脚
-----	-------

编码	A-编码
----	------

规格	直形
----	----

## 电缆性质

屏蔽	否
----	---

## 机械参数

设计	方形
尺寸 (宽 x 高 x 长)	32 mm x 15 mm
扳手开口宽度	13 mm
长度	45 mm
材料	PUR

## 环境数据

环境温度, 工作	-25 ... 85 °C
----------	---------------

## 认证

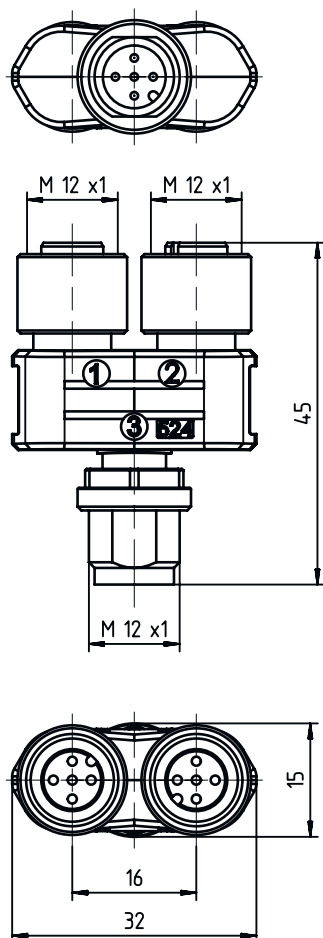
防护等级	IP 67
------	-------

## 分类

税率编号	85366990
ECLASS 5.1.4	27279201
ECLASS 8.0	27440104
ECLASS 9.0	27069190
ECLASS 10.0	27440111
ECLASS 11.0	27440111
ECLASS 12.0	27440111
ETIM 5.0	EC002498
ETIM 6.0	EC002925
ETIM 7.0	EC002925

## 尺寸图纸

所有尺寸单位均为毫米



## 电气连接

## 连接1

类型	接头
螺纹规格	M12
类型	插座
引脚数	5 个引脚
编码	A-编码
规格	直形

## 连接2

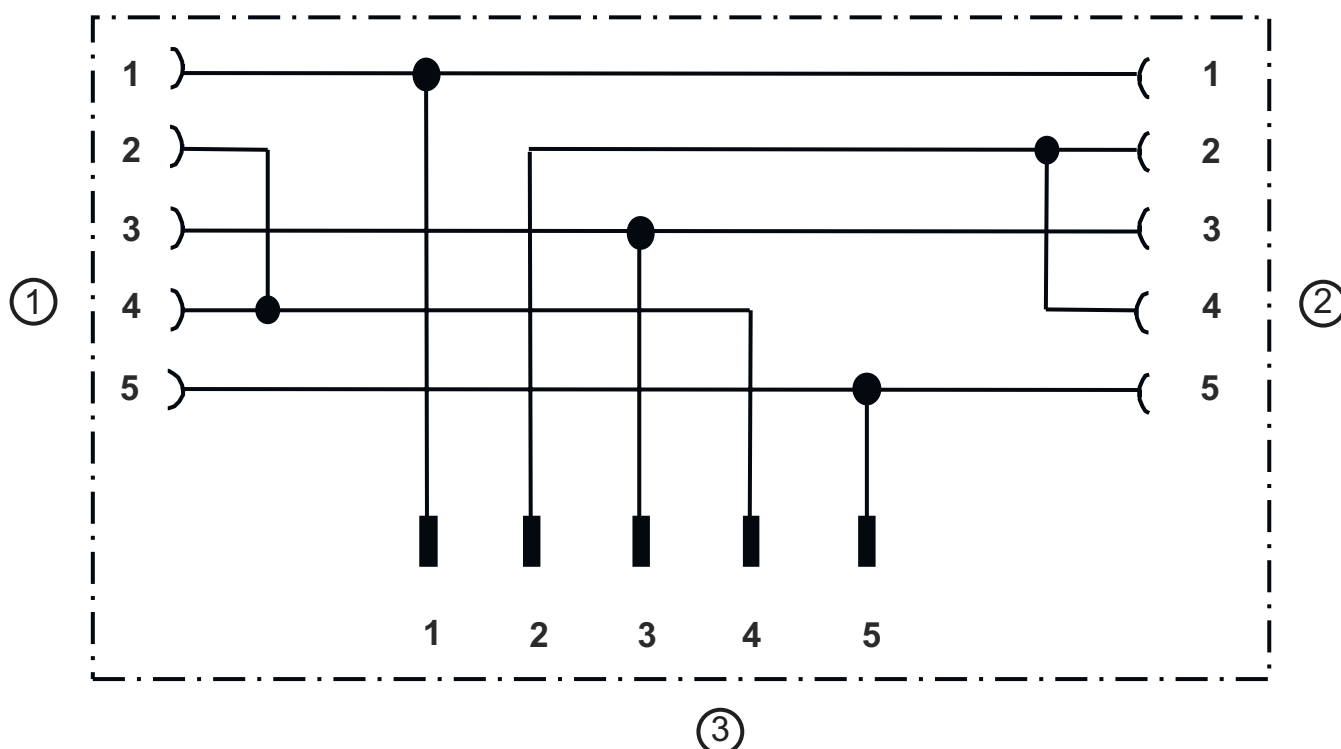
类型	接头
螺纹规格	M12
类型	插座
引脚数	5 个引脚
编码	A-编码
规格	直形

## 电气连接

## 连接3

类型	接头
螺纹规格	M12
类型	插头
引脚数	5个引脚
编码	A-编码
规格	直形

## 接线图



- 1 连接 1, 插座 M12
- 2 连接 2, 插座 M12
- 3 连接 3, 插头 M12