

Karta danych technicznych

Rozdzielacz podwójny

Nr art.: 50135993

YV U-SDD-25-25-25-X01

Treść

- Dane techniczne
- Rysunki wymiarowe
- Przyłącze elektryczne
- Schemat elektryczny
- Akcesoria



Ilustracja może się różnić od stanu rzeczywistego



Dane techniczne

Dane podstawowe

| | |
|----------------------------------------|-------------------------------------------------------|
| Wskazówka dotycząca składania zamówień | Proszę uwzględnić schemat elektryczny w karcie danych |
|----------------------------------------|-------------------------------------------------------|

Przyłącze

| | |
|------------------|------------|
| Liczba przyłączy | 3 Piece(s) |
|------------------|------------|

Przyłącze 1

| | |
|------------------|-----------------|
| Rodzaj przyłącza | Wtyczki okrągłe |
| Rozmiar gwintu | M12 |
| Typ | female |
| Liczba pinów | 5 -pin |
| Kodowanie | Z kodowaniem A |
| Wersja | osiowy |

Przyłącze 2

| | |
|------------------|-----------------|
| Rodzaj przyłącza | Wtyczki okrągłe |
| Rozmiar gwintu | M12 |
| Typ | female |
| Liczba pinów | 5 -pin |
| Kodowanie | Z kodowaniem A |
| Wersja | osiowy |

Przyłącze 3

| | |
|------------------|-----------------|
| Rodzaj przyłącza | Wtyczki okrągłe |
| Rozmiar gwintu | M12 |
| Typ | male |
| Liczba pinów | 5 -pin |
| Kodowanie | Z kodowaniem A |
| Wersja | osiowy |

Właściwości przewodu

| | |
|------------|-----|
| Ekranowane | Nie |
|------------|-----|

Dane mechaniczne

| | |
|--------------------|--------------------|
| Konstrukcja | prostopadłościenny |
| Wymiar (B x H x L) | 36 mm x 16 mm |
| Rozstaw klucza | 13 mm |
| Długość | 45 mm |
| Materiał | PUR |

Parametry otoczenia

| | |
|-------------------------------------|---------------|
| Temperatura otoczenia podczas pracy | -25 ... 85 °C |
|-------------------------------------|---------------|

Certyfikaty

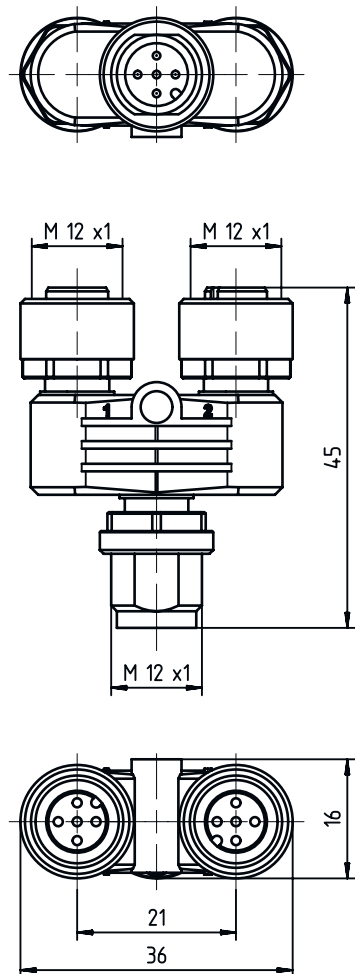
| | |
|-----------------|-------|
| Stopień ochrony | IP 67 |
|-----------------|-------|

Klasyfikacja

| | |
|---------------------|----------|
| Numer taryfy celnej | 85366990 |
| ECLASS 5.1.4 | 27279201 |
| ECLASS 8.0 | 27440104 |
| ECLASS 9.0 | 27069190 |
| ECLASS 10.0 | 27440111 |
| ECLASS 11.0 | 27440111 |
| ECLASS 12.0 | 27440111 |
| ETIM 5.0 | EC002498 |
| ETIM 6.0 | EC002925 |
| ETIM 7.0 | EC002925 |

Rysunki wymiarowe

Wszystkie wymiary są podane w milimetrach



Przyłącze elektryczne

Przyłącze 1

| | |
|------------------|-----------------|
| Rodzaj przyłącza | Wtyczki okrągłe |
| Rozmiar gwintu | M12 |
| Typ | female |
| Liczba pinów | 5 -pin |
| Kodowanie | Z kodowaniem A |
| Wersja | osiowy |

Przyłącze 2

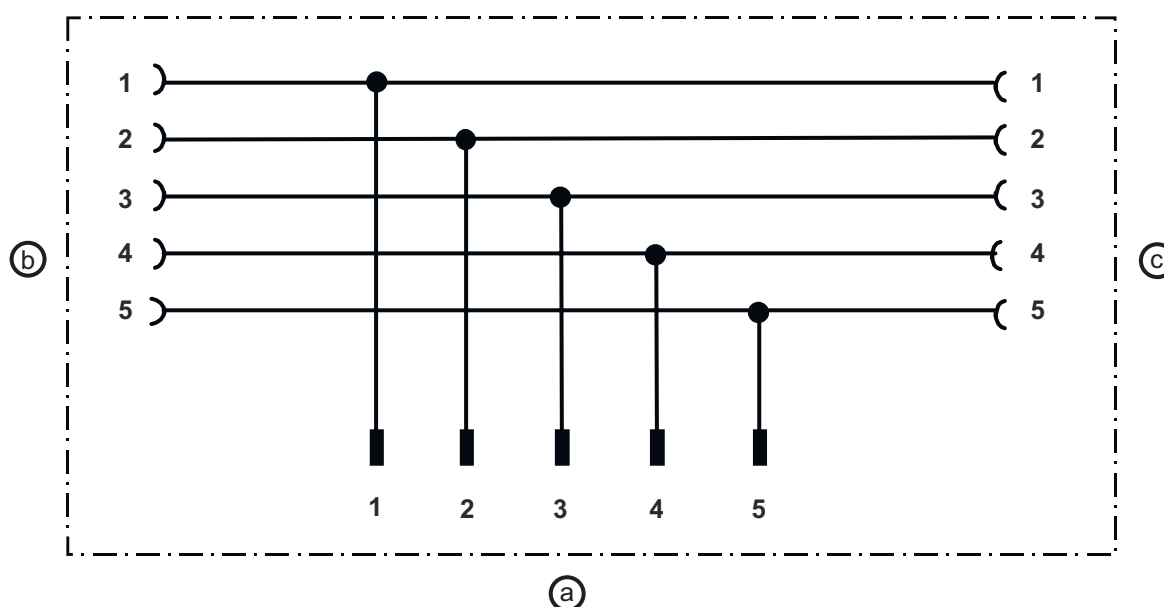
| | |
|------------------|-----------------|
| Rodzaj przyłącza | Wtyczki okrągłe |
| Rozmiar gwintu | M12 |
| Typ | female |
| Liczba pinów | 5 -pin |
| Kodowanie | Z kodowaniem A |
| Wersja | osiowy |

Przylącze elektryczne

Przylącze 3

| | |
|------------------|-----------------|
| Rodzaj przylącza | Wtyczki okrągłe |
| Rozmiar gwintu | M12 |
| Typ | male |
| Liczba pinów | 5-pin |
| Kodowanie | Z kodowaniem A |
| Wersja | osiowy |

Schemat elektryczny



- a Przylącze 3, wtyczka M12
 b Przylącze 1, gniazdo elektryczne M12
 c Przylącze 2, gniazdo elektryczne M12

Akcesoria

Ogólne

| | Nr art. | Oznaczenie | Artykuł | Opis |
|------------------------------------------------------------------------------------|----------|---------------|-----------|-----------------------------------------------------------------------------------------------------------------------------------------------------------------------------|
|  | 50132266 | TT-Set 0,6-13 | Narzędzie | Rodzaj: Klucz dynamometryczny Rozstaw klucza: 13 mm Moment obrotowy: 0,6 N·m Materiał: Tworzywo sztuczne, Stal nierdzewna Temperatura otoczenia: -40 ... 120 °C |

Wskazówka



Listę z dostępnymi akcesoriami można znaleźć na stronie internetowej Leuze w zakładce Download strony ze szczegółami artykułów.