

Hoja técnica

Escáner láser de seguridad

Código: 53800308

RSL420P-S/CU400P-AIDA-OF

Contenido

- Datos técnicos
- Dibujos acotados
- Conexión eléctrica
- Operación e Indicación
- Notas
- Accesorios



La figura puede variar



Datos técnicos

Datos básicos

Serie	RSL 400
Aplicación	Protección de accesos fija Protección de zonas de peligro fija Protección de zonas de peligro móvil Protección lateral móvil

Versión especial

Versión especial	Conforme a AIDA con conductor de fibra óptica
------------------	---

Funciones

Funciones	Modo de cuatro campos PROFI-safe Resolución, seleccionable
-----------	--

Parámetros

Tipo	3, IEC/EN 61496
SIL	2, IEC 61508
SILCL	2, IEC/EN 62061
Performance Level (PL)	d, EN ISO 13849-1
PFH _D	0,00000009 por hora
PFH _M	9E-08 por hora
Duración de utilización T _M	20 Años, EN ISO 13849-1
Categoría	3, EN ISO 13849

Datos del campo de protección

Área angular	270 °
Alcance mínimo ajustable	50 mm
Cantidad de pares de campos, conmutables	10
Cantidad de funciones de protección	1 Unidad(es)
Cantidad de configuraciones de sensor independientes	1
Reflectividad, mín.	1,8 %
Alcance	0 ... 3 m

Datos del campo de aviso

Número de pares de campos	10
Alcance	0 ... 20 m
Tamaño de objeto	150 mm x 150 mm
Reflectividad, mín.	1,8 %

Datos ópticos

Fuente de luz	Láser, Infrarrojo
Longitud de onda	905 nm
Láser de clase	1, IEC/EN 60825-1:2014
Forma de señal de emisión	Pulsado
Frecuencia de recurrencia	90 kHz

Datos de medición

Resolución de la distancia	1 mm
Campo de detección	0 ... 50 m
Reflectividad	20 %
Resolución angular	0,1 °

Datos eléctricos

Circuito de protección	Protección contra sobretensiones
------------------------	----------------------------------

Datos de potencia

Tensión de alimentación U _B	24 V, CC, -30 ... 20 %
Consumo de corriente (sin carga), máx.	1.000 mA, (Utilizar fuente de alimentación con 3 A)
Consumo de potencia, máx.	24 W, Con 24 V adicionalmente carga de salida

Interfaz

Tipo	PROFINET
PROFINET	
Función	Proceso
PROFINET Device	Equipo según espec. V2.3.4
GSDML	GSDML según espec. V2.3.2
Perfil	PROFINET/PROFI-safe
Conformance Class	C
Clase de la carga de red	III
Security Level	1
Funcionalidad switch	Switch con 2 puertos compatible con IRT según IEEE 802, integrado en unidad de conexión
Características de los puertos	
	Auto-Crossover
	Auto-Negotiation
	Auto-Polarity
I&M	0 - 4
Topologías soportadas	Cliente MRP SNMP
Señales de conmutación de seguridad	1 Unidad(es)

Interfaz servicio

Tipo	Bluetooth, USB
Bluetooth	
Función	Configuración/parametrización
Banda de frecuencias	2.400 ... 2.483,5 MHz
Potencia de emisión irradiada	Máx. 4,5 dBm (2,82 mW), clase 2
USB	
Función	Configuración/parametrización
Conexión	USB 2.0 Mini-B, hembra
Velocidad de transmisión, máx.	12 Mbit/s
Longitud de cable	≤ 5m Con cables activos son posibles mayores longitudes de los cables.

Conexión

Número de conexiones	4 Unidad(es)
Conexión 1	
Función	Alimentación de tensión
Tipo de conexión	PROFINET push-pull 24 V
Conexión 2	
Función	Comunicación PROFINET/PROFI-safe, entrada
Tipo de conexión	PROFINET SCRJ push-pull ISO/IEC 61754-24-2
Conexión 3	
Función	Comunicación PROFINET/PROFI-safe, salida
Tipo de conexión	PROFINET SCRJ push-pull ISO/IEC 61754-24-2

Datos técnicos

Conexión 4

Función	Alimentación de tensión
Tipo de conexión	PROFINET push-pull 24 V

Datos mecánicos

Dimensiones (An x Al x L)	140,2 mm x 200 mm x 142 mm
Material de carcasa	Metal Plástico
Carcasa de metal	Fundición a presión de cinc
Material, cubierta de óptica	Plástico/PC
Peso neto	4.500 g
Color de carcasa	Amarillo, RAL 1021
Tipo de fijación	Fijación pasante Mediante pieza de fijación opcional Placa de montaje

Operación e Indicación

Tipo de indicación	Indicación alfanumérica Indicador LED
Número de LED	10 Unidad(es)
Tipo de configuración/parametrización	Software Sensor Studio
Elementos de uso	Software Sensor Studio

Datos ambientales

Temperatura ambiente en servicio	0 ... 50 °C
Temperatura ambiente en almacén	-20 ... 60 °C
Humedad del aire relativa (sin condensación)	15 ... 95 %

Certificaciones

Índice de protección	IP 65
Clase de seguridad	III, EN 61140
Certificaciones	TÜV Süd
Método de prueba CEM según norma	DIN 40839-1/3 EN 61496-1
Método de prueba oscilación según norma	EN 60068-2-6
Método de prueba impacto permanente según norma	IEC 60068-2-29
Patentes de EE.UU.	US 10,304,307B US 7,656,917 B US 7,696,468 B US 8,520,221 B

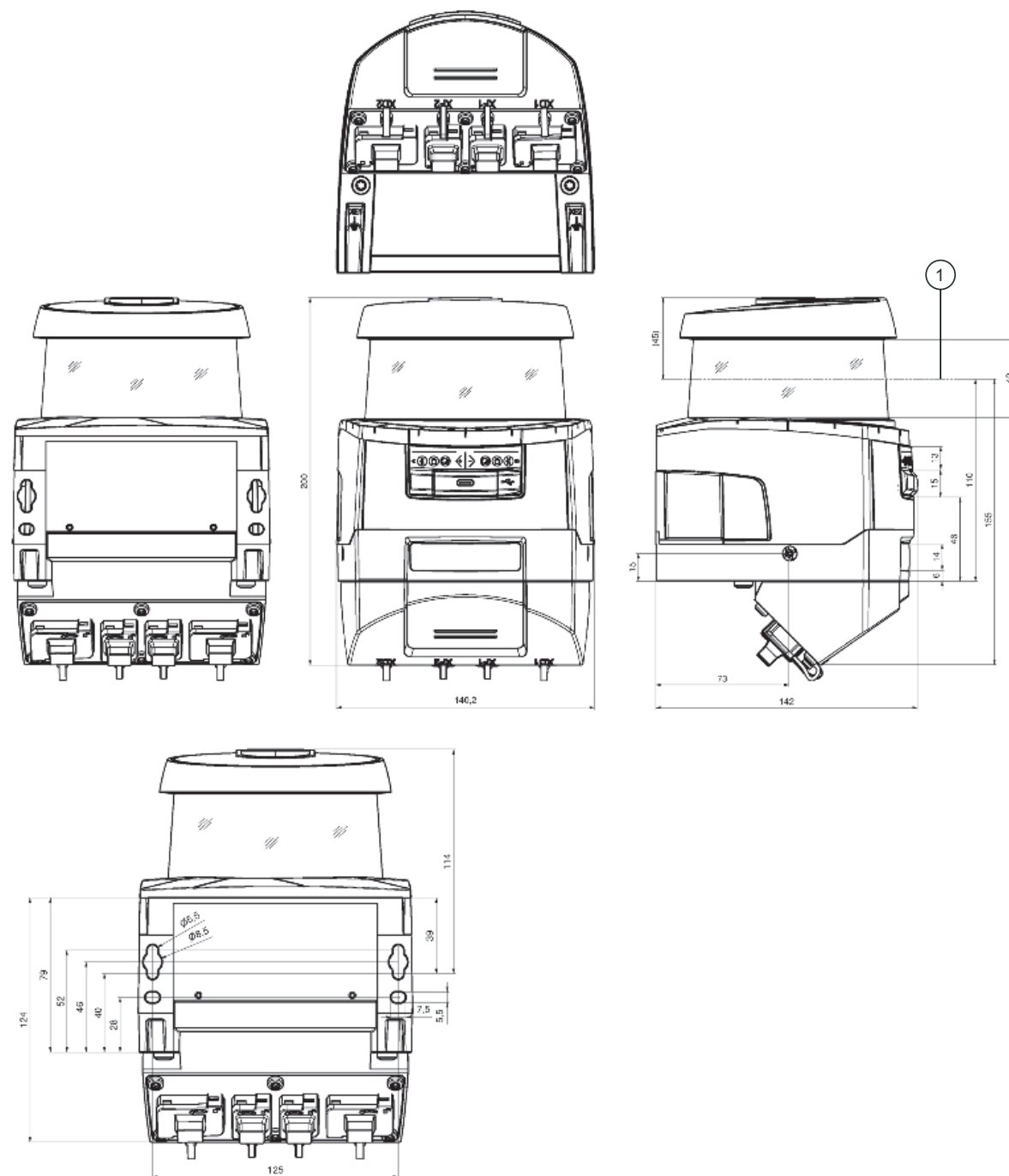
Clasificación

Número de arancel	85365019
ECLASS 5.1.4	27272705
ECLASS 8.0	27272705
ECLASS 9.0	27272705
ECLASS 10.0	27272705
ECLASS 11.0	27272705
ECLASS 12.0	27272705
ETIM 5.0	EC002550
ETIM 6.0	EC002550
ETIM 7.0	EC002550

Dibujos acotados

Todas las medidas en milímetros

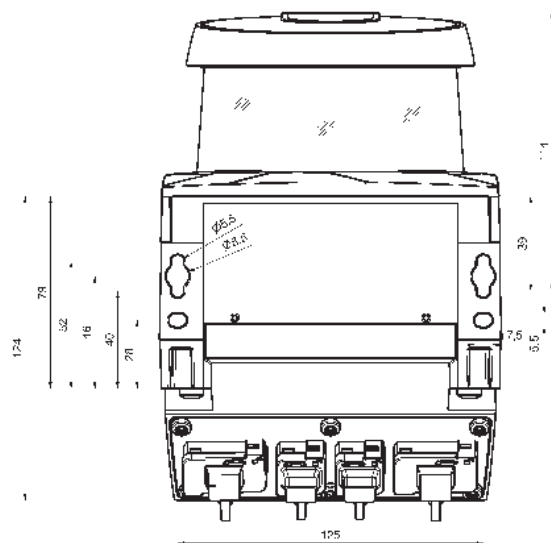
Medidas escáner láser de seguridad con unidad de conexión



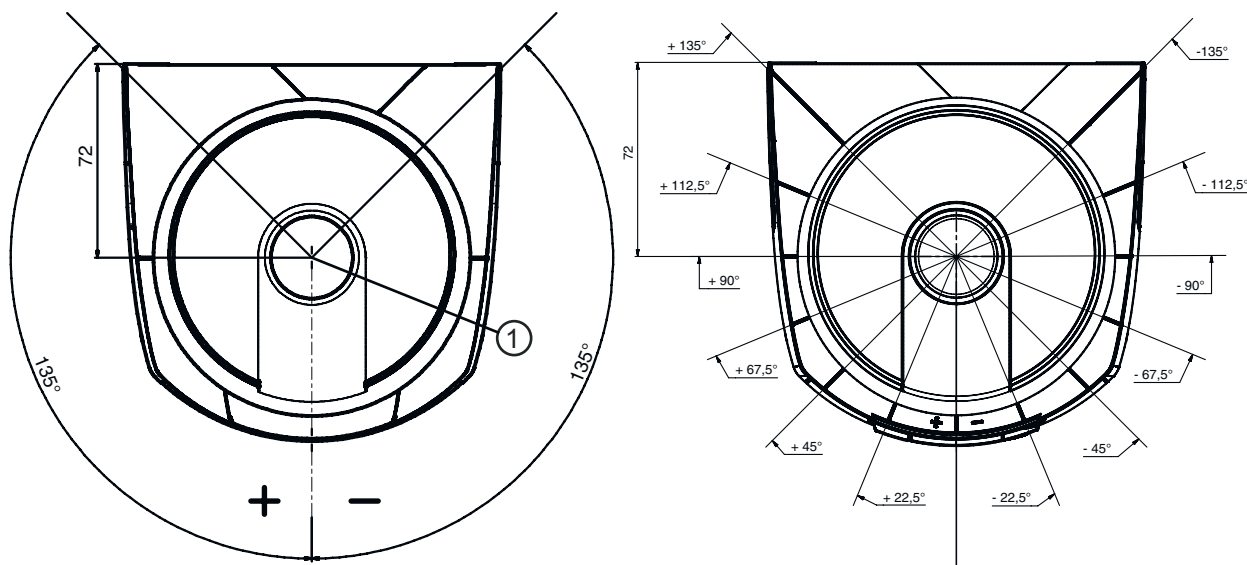
1 Nivel de exploración

Dibujos acotados

Medidas de montaje del escáner láser de seguridad con unidad de conexión



Dimensiones de la zona de exploración



1 Punto de referencia para la medición de distancias y el radio del campo de protección

Conexión eléctrica

Conexión 1

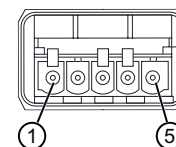
XD1

Función	Alimentación de tensión
Tipo de conexión	PROFINET push-pull 24 V
Número de polos	5 polos

Conexión eléctrica

Pin Asignación de pines

1	+24 V
2	0 V
3	+24 V
4	0 V
5	GND



Conexión 2

XF1

Función	Comunicación PROFINET/PROFIsafe, entrada
Tipo de conexión	PROFINET SCRJ push-pull ISO/IEC 61754-24-2

Conexión 3

XF2

Función	Comunicación PROFINET/PROFIsafe, salida
Tipo de conexión	PROFINET SCRJ push-pull ISO/IEC 61754-24-2

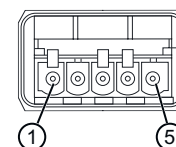
Conexión 4

XD2

Función	Alimentación de tensión
Tipo de conexión	PROFINET push-pull 24 V
Número de polos	5 polos

Pin Asignación de pines

1	+24 V
2	0 V
3	+24 V
4	0 V
5	GND




Operación e Indicación


LED	Display	Significado
1 -	Off	Equipo desconectado
	Rojo, luz continua	OSSD desactivada
	Rojo, parpadeante	Error
	Verde, luz continua	OSSD activada
2 -	Off	RES desactivado o RES activado y habilitado
	Amarillo, parpadeante	Campo de protección ocupado
	Amarillo, luz continua	RES activado y bloqueado pero listo para el desbloqueo - campo de protección libre y, dado el caso, sensor conectado en cadena habilitado
3 -	Off	Campo de aviso libre
	Azul, luz continua	Campo de aviso interrumpido
4 -	Off	Modo con cuatro campos: campo de aviso 3 libre
	Azul, luz continua	Modo con cuatro campos: campo de aviso 3 interrumpido
5 -	Amarillo, parpadeante	Modo con cuatro campos: campo de aviso 2 interrumpido
6 -	Off	Sin función
	Off	Equipo desconectado
7 PWR	Rojo, luz continua	Error en el autotest o problemas de comunicación internos
	Verde, parpadeante	Función de señal de PROFINET activa
	Verde, luz continua	Equipo conectado, hay tensión de alimentación, no hay errores internos
	Off	Comunicación PROFIsafe no inicializada o desconectada
8 PS	Verde, parpadeante	Equipo pasivizado o función de señal de PROFINET activa
	Verde, luz continua	Equipo en PROFIsafe activo
	Rojo, parpadeante	Configuración PROFIsafe fallida
	Rojo, luz continua	Error de comunicación PROFIsafe
	Off	Equipo desconectado


Operación e Indicación


LED	Display	Significado
9 NET	Off	Comunicación PROFINET no inicializada o inactiva
	Verde, parpadeante	Inicialización de bus PROFINET o función de seña de PROFINET activa
	Verde, luz continua	PROFINET activa, intercambio de datos con controller IO activo
	Naranja, parpadeante	Error topológico Ethernet
	Rojo, parpadeante	Configuración Ethernet fallida, no hay intercambio de datos o hay intercambio de datos no válidos
10 LNK/ACT1	Rojo, luz continua	Error del bus, no hay comunicación
	Off	No hay enlace Ethernet
	Verde, luz continua	Enlace Ethernet activo, actualmente no hay transmisión de datos
11 LNK/ACT2	Verde / naranja parpadeante	Enlace Ethernet activo, actualmente hay transmisión de datos
	Off	No hay enlace Ethernet
	Verde, luz continua	Enlace Ethernet activo, actualmente no hay transmisión de datos
	Verde / naranja parpadeante	Enlace Ethernet activo, actualmente hay transmisión de datos

Notas

 ¡Atención al uso conforme!

 El producto solo lo pueden poner en marcha personas capacitadas.
 El emplee el producto para el uso conforme definido.

 ¡ATENCIÓN! RADIACIÓN LÁSER INVISIBLE – PRODUCTO LÁSER DE CLASE 1



 El equipo cumple los requisitos conforme a la IEC/EN 60825-1:2014 para un producto de **láser de clase 1** y las disposiciones conforme a la U.S. 21 CFR 1040.10 con las divergencias correspondientes a la Laser Notice No. 56 del 08/05/2019.

Observe las vigentes medidas de seguridad de láser locales.


No están permitidas las intervenciones ni las modificaciones en el equipo.
 El equipo no contiene ninguna pieza que el usuario deba ajustar o mantener.
 Cualquier reparación debe ser realizada exclusivamente por Leuze electronic GmbH + Co. KG.

Accesorios


Sistema de fijación - Escuadras de fijación

	Código	Denominación	Artículo	Descripción
	53800134	BT840M	Escuadra de montaje	Aplicación: Montaje en esquina de 90° aplanada Dimensiones: 84,9 mm x 72 mm x 205,2 mm Color: Amarillo, RAL 1021 Tipo de fijación, del lado del sistema: Fijación pasante Tipo de fijación, del lado del equipo: Enroscable Material: Metal
	53800132	BTF815M	Escuadra de montaje	Aplicación: Escuadra de montaje para montaje en suelo Dimensiones: 186 mm x 120 mm x 288 mm Altura del nivel de exploración: 150 mm Color: Amarillo, RAL 1021 Tipo de fijación, del lado del sistema: Fijación pasante Tipo de fijación, del lado del equipo: Enroscable Material: Metal


Accesorios

	Código	Denominación	Artículo	Descripción
	53800133	BTF830M	Escuadra de montaje	<p>Aplicación: Escuadra de montaje para montaje en suelo</p> <p>Dimensiones: 186 mm x 275 mm x 288 mm</p> <p>Altura del nivel de exploración: 300 mm</p> <p>Color: Amarillo, RAL 1021</p> <p>Tipo de fijación, del lado del sistema: Fijación pasante</p> <p>Tipo de fijación, del lado del equipo: Enroscable</p> <p>Material: Metal</p>



Montaje

	Código	Denominación	Artículo	Descripción
	53800131	BTP800M	Estribo de protección	<p>Dimensiones: 160 mm x 169 mm</p> <p>Color: Negro</p> <p>Material: Metal</p>

Generalidades

	Código	Denominación	Artículo	Descripción
	430400	RS4-clean-Set1	Set de limpieza	<p>Cantidad de paños de limpieza: 40 Unidad(es)</p> <p>Contenido fluido de limpieza: 150 ml</p>

Servicios

	Código	Denominación	Artículo	Descripción
	S981051	CS40-I-141	Inspección de seguridad	<p>Detalles: Comprobación de una aplicación con escáner láser de seguridad de acuerdo con las normas y directivas actuales, registro de los datos del equipo y la máquina en una base de datos, elaboración de un protocolo de ensayo por aplicación.</p> <p>Condiciones: Debe haber la posibilidad de parar la máquina y se deben garantizar la asistencia por parte de empleados del cliente y la accesibilidad a la máquina para empleados de Leuze.</p> <p>Restricciones: Los gastos de desplazamiento y pernoctación se facturarán por separado y según gastos acumulados.</p>
	S981047	CS40-S-141	Asistencia en la puesta en marcha	<p>Detalles: Para equipos de seguridad con medición del tiempo de parada por inercia y primera inspección inclusive.</p> <p>Condiciones: Los equipos y los cables de conexión ya están montados, precio sin incluir gastos de desplazamiento y, en su caso, de pernoctación.</p> <p>Restricciones: Máx. 3 h., sin realizar ningún tipo de trabajo mecánico (de montaje) ni eléctrico (de cableado), ni ninguna modificación (adosado, cableado, programación) en componentes de otras marcas en el entorno.</p>

Nota



Encontrará una lista con todos los accesorios disponibles en el sitio web de Leuze, en la pestaña de Descargas de la página detallada del artículo.