

## Folha de dados técnicos

### Scanner laser de segurança

N.º do art.: 53800308

### RSL420P-S/CU400P-AIDA-OF



A imagem pode divergir

#### Conteúdo

- Dados técnicos
- Desenhos dimensionais
- Ligação elétrica
- Operação e indicação
- Notas
- Acessórios



## Dados técnicos

### Dados básicos

Série	RSL 400
Aplicação	Proteção estacionária de acesso Proteção estacionária de acesso a zonas de perigo Proteção móvel de acesso a zonas de perigo Proteção móvel lateral

### Versão especial

Versão especial	Conforme a AIDA com cabo de fibra ótica
-----------------	---

### Funções

Funções	Modo de quatro campos PROFIsafe Resolução, selecionável
---------	---

### Parâmetros característicos

Tipo	3, IEC/EN 61496
SIL	2, IEC 61508
SILCL	2, IEC/EN 62061
Performance Level (PL)	d, EN ISO 13849-1
PFH <sub>D</sub>	0,00000009 por hora
PFH <sub>D</sub>	9E-08 por hora
Vida útil T <sub>M</sub>	20 anos, EN ISO 13849-1
Categoria	3, EN ISO 13849

### Dados da área de proteção

Espectro angular	270 °
Alcance mínimo ajustável	50 mm
Número de pares de áreas, comutáveis	10
Número de funções de proteção	1 Unid.
Número de configurações de sensor independentes	1
Fator de reflectância, mín.	1,8 %
Alcance	0 ... 3 m

### Dados do campo de aviso

Número de pares de áreas	10
Alcance	0 ... 20 m
Tamanho do objeto	150 mm x 150 mm
Fator de reflectância, mín.	1,8 %

### Dados óticos

Fonte de luz	Laser, Infravermelho
Comprimento de onda	905 nm
Classe de laser	1, IEC/EN 60825-1:2014
Forma do sinal transmitido	Pulsado
Frequência de repetição	90 kHz

### Dados de medição

Resolução de distância	1 mm
Área de detecção	0 ... 50 m
Fator de reflectância	20 %
Resolução angular	0,1 °

### Dados elétricos

Proteção do circuito	Proteção contra sobretensão
----------------------	-----------------------------

### Dados de desempenho

Tensão de alimentação U <sub>B</sub>	24 V, CC, -30 ... 20 %
Consumo de corrente (sem carga), máx.	1.000 mA, (Utilizar fonte de alimentação com 3 A)
Consumo, máx.	24 W, A 24 V mais carga de saída

### Interface

Tipo	PROFINET
<b>PROFINET</b>	
Função	Processo
Dispositivo PROFINET	Dispositivo em conformidade com a espec. V2.3.4
GSDML	GSDML em conformidade com a espec. V2.3.2
Perfil	PROFINET/PROFIsafe
Classe de conformidade	C
Classe de carga de rede	III
Security Level	1
Funcionalidade de switch	Switch de 2 portas compatível com IRT em conformidade com a norma IEEE 802, integrado na unidade de conexão
<b>Características da porta</b>	
	Auto-Crossover
	Auto-Negotiation
	Auto-Polarity
I&M	0 - 4
Topologias suportadas	MRP Client
	SNMP
Sinais de chaveamento de segurança	1 Unid.

### Interface de serviço

Tipo	Bluetooth, USB
<b>Bluetooth</b>	
Função	Configuração/ Parametrização
Banda de frequências	2.400 ... 2.483,5 MHz
Potência de emissão irradiada	Máx. 4,5 dBm (2,82 mW), classe 2
<b>USB</b>	
Função	Configuração/ Parametrização
Conexão	USB 2.0 Mini-B, conector fêmea
Velocidade de transmissão, máx.	12 Mbit/s
Comprimento do cabo	≤ 5 m Comprimentos maiores de cabos são possíveis com cabos ativos.

### Conexão

Número de conexões	4 Unid.
<b>Conexão 1</b>	
Função	Alimentação de tensão
Tipo de conexão	PROFINET push-pull 24 V
<b>Conexão 2</b>	
Função	Comunicação PROFINET/PROFIsafe, entrada
Tipo de conexão	PROFINET SCRJ push-pull ISO/ IEC 61754-24-2

## Dados técnicos

### Conexão 3

Função	Comunicação PROFINET/PROFIsafe, saída
Tipo de conexão	PROFINET SCRJ push-pull ISO/IEC 61754-24-2

### Conexão 4

Função	Alimentação de tensão
Tipo de conexão	PROFINET push-pull 24 V

### Dados mecânicos

Dimensões (L x A x C)	140,2 mm x 200 mm x 142 mm
Material da carcaça	Metal Plástico
Carcaça metal	Zinco fundido
Material da cobertura da parte ótica	Plástico/PC
Peso líquido	4.500 g
Cor da carcaça	Amarelo, RAL 1021
Tipo de fixação	Através de suporte de fixação opcional Fixação de passagem Placa de montagem

### Operação e indicação

Tipo de indicação	Display alfanumérico LED indicador
Número de LEDs	10 Unid.
Tipo de configuração/parametrização	Software Sensor Studio
Elementos de comando	Software Sensor Studio

### Dados do ambiente

Temperatura ambiente, operação	0 ... 50 °C
Temperatura ambiente, armazenamento	-20 ... 60 °C
Umidade relativa do ar (sem condensação)	15 ... 95 %

### Certificações

Grau de proteção	IP 65
Classe de proteção	III, EN 61140
Certificações	TÜV Süd
Método de ensaio da compatibilidade eletromagnética em conformidade com a norma	DIN 40839-1/3 EN 61496-1
Método de ensaio da oscilação em conformidade com a norma	EN 60068-2-6
Método de ensaio do choque permanente em conformidade com a norma	IEC 60068-2-29
Patentes de E.U.A.	US 10,304,307B US 7,656,917 B US 7,696,468 B US 8,520,221 B

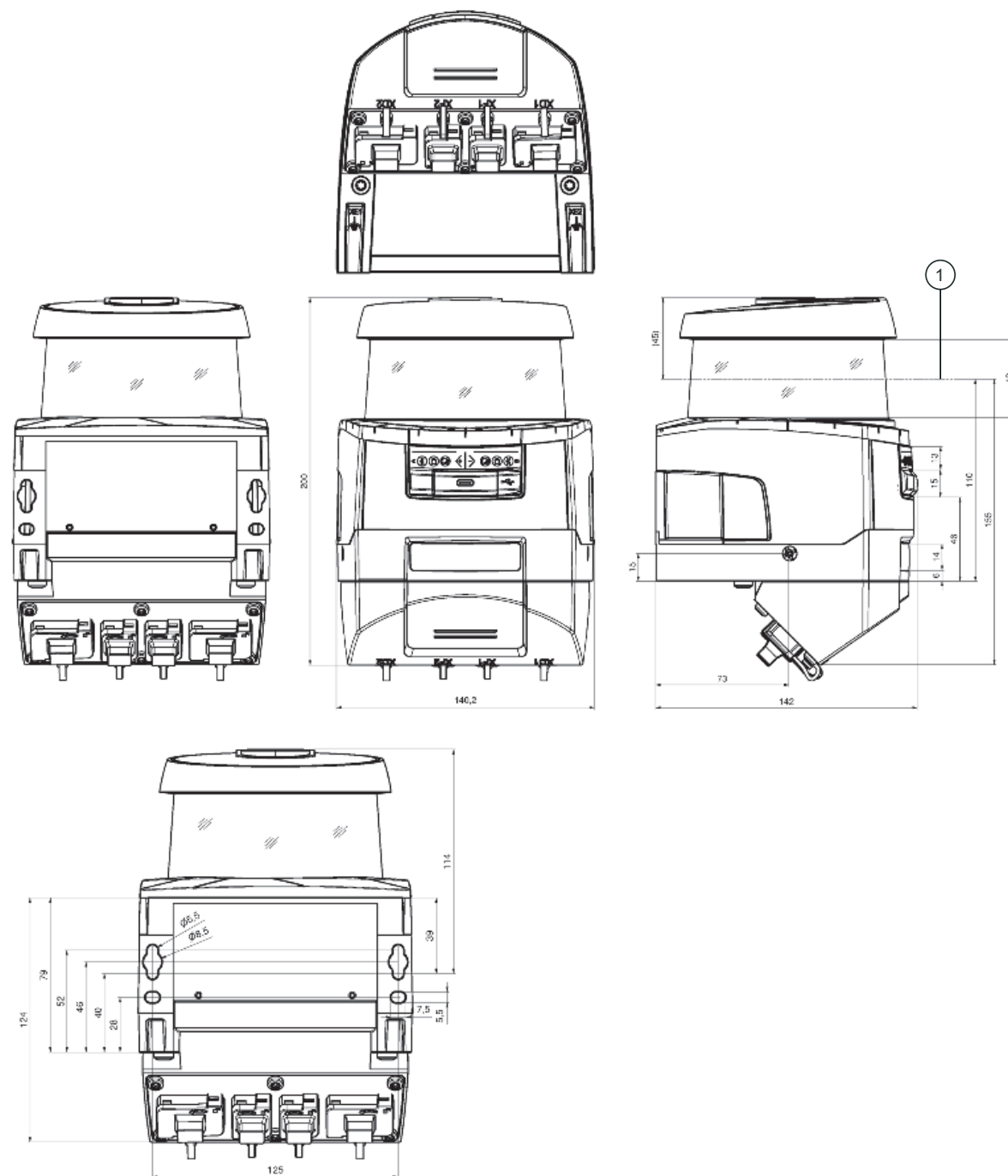
### Classificação

Número da pauta aduaneira	85365019
ECLASS 5.1.4	27272705
ECLASS 8.0	27272705
ECLASS 9.0	27272705
ECLASS 10.0	27272705
ECLASS 11.0	27272705
ECLASS 12.0	27272705
ETIM 5.0	EC002550
ETIM 6.0	EC002550
ETIM 7.0	EC002550

## Desenhos dimensionais

Todas as medidas em milímetros

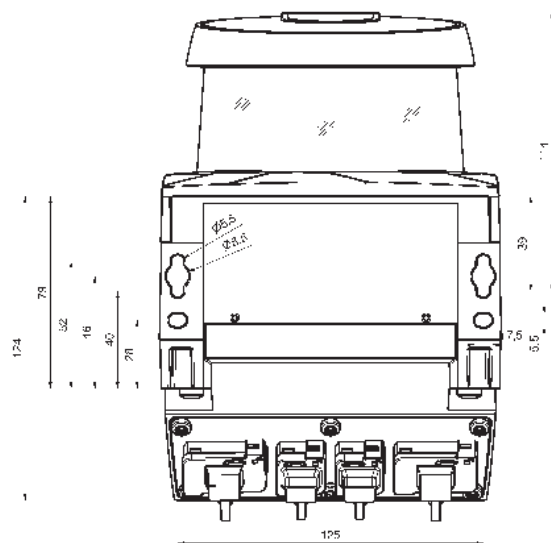
### Dimensões do scanner laser de segurança com unidade de conexão



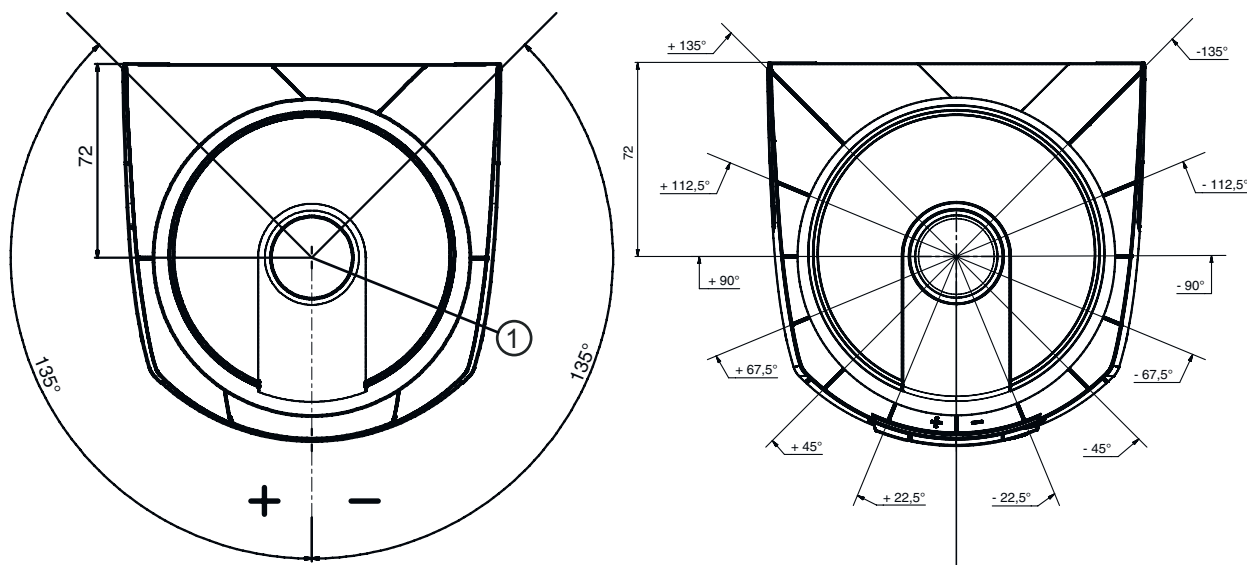
1 Plano de varredura

## Desenhos dimensionais

Dimensões de montagem do scanner laser de segurança com unidade de conexão



Dimensões da faixa de varredura



1 Ponto de referência para medição de distâncias e raio da área de proteção

## Ligação elétrica

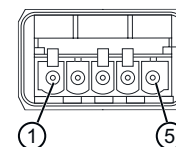
**Conexão 1**

**XD1**

Função	Alimentação de tensão
Tipo de conexão	PROFINET push-pull 24 V
Número de polos	5 polos

## Ligação elétrica

Pino	Ocupação de pinos
1	+24 V
2	0 V
3	+24 V
4	0 V
5	GND

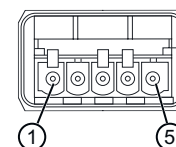


Conexão 2	XF1
Função	Comunicação PROFINET/PROFIsafe, entrada
Tipo de conexão	PROFINET SCRJ push-pull ISO/IEC 61754-24-2

Conexão 3	XF2
Função	Comunicação PROFINET/PROFIsafe, saída
Tipo de conexão	PROFINET SCRJ push-pull ISO/IEC 61754-24-2

Conexão 4	XD2
Função	Alimentação de tensão
Tipo de conexão	PROFINET push-pull 24 V
Número de polos	5 polos

Pino	Ocupação de pinos
1	+24 V
2	0 V
3	+24 V
4	0 V
5	GND




## Operação e indicação


LED	Indicador	Significado
1 -	Apagado	Dispositivo desligado
	Vermelho, luz contínua	OSSD desligada
	Vermelho, piscando	Erro
	Verde, luz contínua	OSSD ligada
2 -	Apagado	RES desativado ou RES ativado e liberado
	Amarelo, piscando	Área de proteção ocupada
	Amarelo, luz contínua	RES ativo e bloqueado, mas pronto para desbloquear, área de proteção livre e possivelmente sensor concatenado liberado
3 -	Apagado	Campo de aviso livre
	Azul, luz contínua	Campo de aviso interrompido
4 -	Apagado	Modo de quatro campos: campo de aviso 3 livre
	Azul, luz contínua	Modo de quatro campos: campo de aviso 3 interrompido
5 -	Amarelo, piscando	Modo de quatro campos: campo de aviso 2 interrompido
6 -	Apagado	Nenhuma função
	Apagado	Dispositivo desligado
	Vermelho, luz contínua	Erro no autoteste ou problemas internos de comunicação
	Verde, piscando	Função de sinal PROFINET ativa
7 PWR	Verde, luz contínua	Dispositivo ligado, tensão de alimentação presente, nenhum erro interno
	Verde, piscando	Comunicação PROFIsafe não inicializada ou desligada
	Verde, luz contínua	Dispositivo em modo passivo ou função de sinal PROFINET ativa
	Vermelho, piscando	Dispositivo ativo em PROFIsafe
	Vermelho, luz contínua	A configuração PROFIsafe falhou
8 PS	Vermelho, piscando	Erro de comunicação PROFIsafe
	Vermelho, luz contínua	Comunicação PROFINET não inicializada ou inativa
	Verde, luz contínua	
9 NET	Apagado	

## Operação e indicação


LED	Indicador	Significado
9 NET	Verde, piscando	Inicialização de barramento PROFINET ou função de sinal PROFINET ativa
	Verde, luz contínua	PROFINET ativo, intercâmbio de dados com controlador IO ativo
	Laranja, piscando	Erro de topologia Ethernet
	Vermelho, piscando	Falha na configuração Ethernet, nenhum intercâmbio de dados ou intercâmbio de dados inválidos
	Vermelho, luz contínua	Erro do barramento, nenhuma comunicação
10 LNK/ACT1	Apagado	Nenhum link Ethernet disponível
	Verde, luz contínua	Link Ethernet ativo, nenhuma transferência de dados atual
	Verde/laranja, piscando	Link Ethernet ativo, transferência de dados atual
11 LNK/ACT2	Apagado	Nenhum link Ethernet disponível
	Verde, luz contínua	Link Ethernet ativo, nenhuma transferência de dados atual
	Verde/laranja, piscando	Link Ethernet ativo, transferência de dados atual


## Notas

 **Respeitar a utilização prevista!**



- ☞ O produto só deve ser colocado em operação por pessoas capacitadas.
- ☞ Aplique o produto apenas de acordo com a sua utilização prevista.

 **ATENÇÃO! RADIAÇÃO LASER INVISÍVEL – EQUIPAMENTO LASER CLASSE 1**





O dispositivo cumpre os requisitos da IEC/EN 60825-1:2014 para um produto da **classe de laser 1**, bem como as disposições conforme a U.S. 21 CFR 1040.10 com os desvios correspondentes a Laser Notice No. 56 de 08.05.2019.


- ☞ Observe as determinações legais locais quanto à proteção contra radiação laser.
- ☞ Manipulações e alterações do dispositivo não são permitidas.  
O dispositivo não contém nenhuma peça que deva ser ajustada ou esteja sujeita a manutenção por parte do usuário.  
Um reparo pode ser efetuado apenas pela Leuze electronic GmbH + Co. KG.

## Acessórios


### Tecnologia de fixação - Suportes de fixação

	N.º do art.	Designação	Artigo	Descrição
	53800134	BT840M	Cantoneira de montagem	Aplicação: Montagem em esquina chanfrada de 90° Dimensões: 84,9 mm x 72 mm x 205,2 mm Cor: Amarelo, RAL 1021 Tipo de fixação, lado da instalação: Fixação de passagem Tipo de fixação, lado do dispositivo: Parafusável Material: Metal
	53800132	BTF815M	Cantoneira de montagem	Aplicação: Cantoneira de montagem para montagem no chão Dimensões: 186 mm x 120 mm x 288 mm Altura do plano de varredura: 150 mm Cor: Amarelo, RAL 1021 Tipo de fixação, lado da instalação: Fixação de passagem Tipo de fixação, lado do dispositivo: Parafusável Material: Metal


## Acessórios

	N.º do art.	Designação	Artigo	Descrição
	53800133	BTF830M	Cantoneira de montagem	Aplicação: Cantoneira de montagem para montagem no chão Dimensões: 186 mm x 275 mm x 288 mm Altura do plano de varredura: 300 mm Cor: Amarelo, RAL 1021 Tipo de fixação, lado da instalação: Fixação de passagem Tipo de fixação, lado do dispositivo: Parafusável Material: Metal



## Montagem

	N.º do art.	Designação	Artigo	Descrição
	53800131	BTP800M	Estribo de proteção	Dimensões: 160 mm x 169 mm Cor: Preto Material: Metal

## Generalidades

	N.º do art.	Designação	Artigo	Descrição
	430400	RS4-clean-Set1	Conj. de limpeza	Número de panos de limpeza: 40 Unid. Volume de líquido de limpeza: 150 ml

## Serviços

	N.º do art.	Designação	Artigo	Descrição
	S981051	CS40-I-141	Inspeção de segurança	Detalhes: Inspeção de uma aplicação de scanner laser de segurança de acordo com as normas e diretivas atuais, registro dos dados dos dispositivos e das máquinas em um banco de dados, criação de um protocolo de inspeção por aplicação. Condições: Deve ser possível parar a máquina, tem de ser garantido o apoio por parte de colaboradores do cliente e acesso à máquina para colaboradores da Leuze. Restrições: Os custos para a viagem e o pernoite serão faturados separados e de acordo com os custos reais.
	S981047	CS40-S-141	Suporte no comissionamento	Detalhes: Para dispositivos de segurança incl. cronometragem de tempo de parada e primeira inspeção. Condições: Dispositivos e cabos de conexão estão montados, preço sem custos de viagem e, se necessário, pernoite. Restrições: No máx. 3 h, sem execução de trabalhos mecânicos (de montagem) e elétricos (de cablagem), sem alterações (acrescentos, cablagem, programação) em componentes de terceiros nos arredores.

### Nota



Uma lista com todos os artigos de acessórios disponíveis encontra-se na página da Leuze na internet, na guia Download da página de detalhes do artigo.