

Karta danych technicznych

Rozdzielacz podwójny

Nr art.: 50144605

YV U-SDD-25-25-25-X07-S

Treść

- Dane techniczne
- Rysunki wymiarowe
- Przyłącze elektryczne
- Schemat elektryczny



Ilustracja może się różnić od stanu rzeczywistego



Dane techniczne

Dane podstawowe

Wskazówka dotycząca składania zamówień	Proszę uwzględnić schemat elektryczny w karcie danych
--	---

Przylącze

Liczba przylączy	3 Piece(s)
------------------	------------

Przylącze 1

Rodzaj przylącza	Wtyczki okrągłe
Rozmiar gwintu	M12
Typ	female
Liczba pinów	5 -pin
Kodowanie	Z kodowaniem A
Wersja	osiowy

Przylącze 2

Rodzaj przylącza	Wtyczki okrągłe
Rozmiar gwintu	M12
Typ	female
Liczba pinów	5 -pin
Kodowanie	Z kodowaniem A
Wersja	osiowy

Przylącze 3

Rodzaj przylącza	Wtyczki okrągłe
Rozmiar gwintu	M12
Typ	male
Liczba pinów	5 -pin
Kodowanie	Z kodowaniem A
Wersja	osiowy

Właściwości przewodu

Ekranowane	Nie
------------	-----

Dane mechaniczne

Konstrukcja	prostopadłościenny
Wymiar (B x H x L)	32 mm x 15 mm
Rozstaw klucza	13 mm
Długość	45 mm
Materiał	PUR

Parametry otoczenia

Temperatura otoczenia podczas pracy	-25 ... 85 °C
-------------------------------------	---------------

Certyfikaty

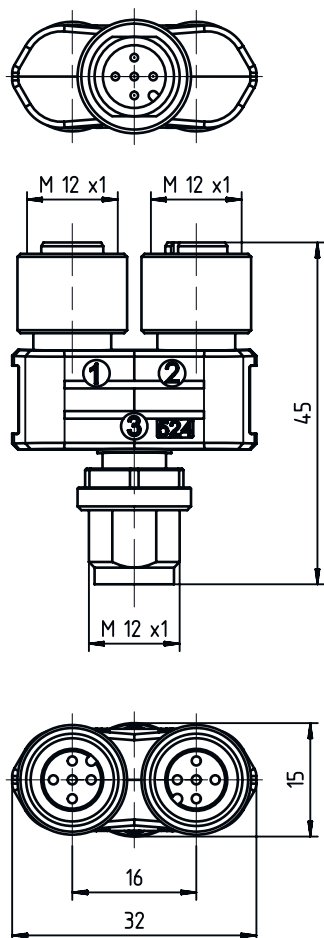
Stopień ochrony	IP 67
-----------------	-------

Klasyfikacja

Numer taryfy celnej	85366990
ECLASS 5.1.4	27279201
ECLASS 8.0	27440104
ECLASS 9.0	27069190
ECLASS 10.0	27440111
ECLASS 11.0	27440111
ECLASS 12.0	27440111
ETIM 5.0	EC002498
ETIM 6.0	EC002925
ETIM 7.0	EC002925

Rysunki wymiarowe

Wszystkie wymiary są podane w milimetrach



Przyłącze elektryczne

Przyłącze 1

Rodzaj przyłącza	Wtyczki okrągłe
Rozmiar gwintu	M12
Typ	female
Liczba pinów	5 -pin
Kodowanie	Z kodowaniem A
Wersja	osiowy

Przyłącze 2

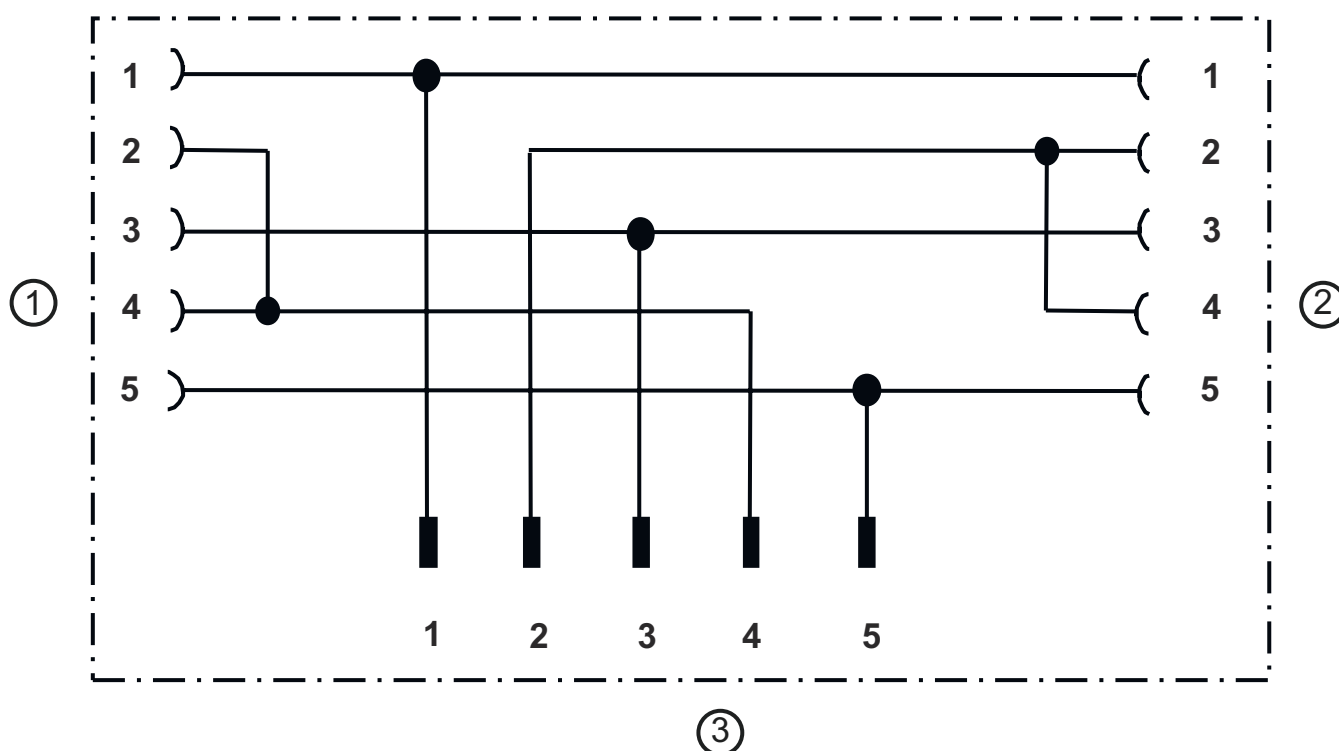
Rodzaj przyłącza	Wtyczki okrągłe
Rozmiar gwintu	M12
Typ	female
Liczba pinów	5 -pin
Kodowanie	Z kodowaniem A
Wersja	osiowy

Przylącze elektryczne

Przylącze 3

Rodzaj przylącza	Wtyczki okrągłe
Rozmiar gwintu	M12
Typ	male
Liczba pinów	5-pin
Kodowanie	Z kodowaniem A
Wersja	osiowy

Schemat elektryczny



- 1 Przylącze 1, gniazdo elektryczne M12
- 2 Przylącze 2, gniazdo elektryczne M12
- 3 Przylącze 3, wtyczka M12