

## Fiche technique

## Interverrouillage de sécurité

Art. n°: 50142203

L300-B1-M41C3-MLM24-SCA

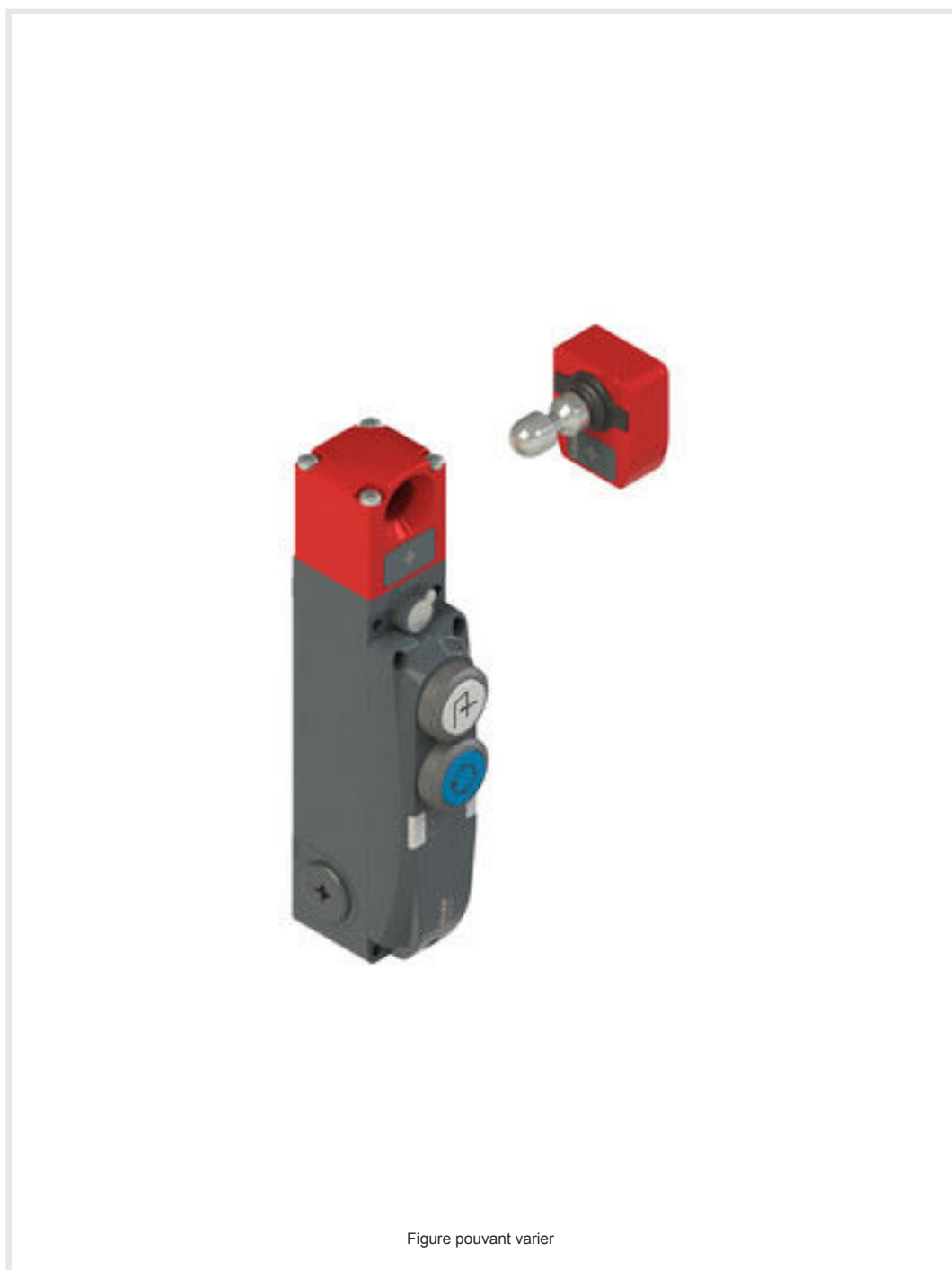


Figure pouvant varier

### Contenu

- Caractéristiques techniques
- Encombrement
- Raccordement électrique
- Accessoires



# Caractéristiques techniques

## Données de base

Série	L300-B1
Contenu	1 interverrouillage de sécurité 1 organe de commande

## Fonctions

Fonctions	Dispositif de verrouillage avec interverrouillage selon EN ISO 14119 (type 4)
Mode d'activation des sorties de sécurité	Sorties de sécurité actives avec porte de protection fermée et verrouillée
Principe de fonctionnement	Principe de courant de travail - Organe de commande verrouillé avec électroaimant activé

## Caractéristiques

SIL	3, CEI 61508
SILCL	3, CEI/EN 62061
Niveau de performance (PL)	Jusqu'à e incl., EN ISO 13849-1
MTTF <sub>d</sub>	2.968 années, EN ISO 13849-1
PFH <sub>d</sub>	1,15E-9 par heure
Durée d'utilisation T <sub>M</sub>	20 années, EN ISO 13849-1
Catégorie	4, EN ISO 13849-1
CC	High
Niveau de codage	Faible, EN ISO 14119

## Données électriques

Type de câblage	Commutation unique Montage en série
Sécurisation externe pour circuit d'alimentation	2A type Gg (ou équivalent)

### Données de puissance

Tension d'alimentation U <sub>N</sub>	24 V, CC, -10 ... 10 %
Consommation, max.	1.200 mA

### Entrées

Nombre d'entrées de commutation de sécurité	2 pièce(s)
---	------------

Nombre d'entrées de commutation numériques	3 pièce(s)
--	------------

### Entrées de commutation

Type	Entrée de commutation numérique
Tension de commutation type	24 V
Type de tension	CC
Consommation type	5 mA
Entrée d'apprentissage pour organe de commande	Oui

### Entrée de commutation numérique 1

Fonction	Entrée d'activation électroaimant IE1
----------	---------------------------------------

### Entrée de commutation numérique 2

Fonction	Entrée d'activation électroaimant IE2
----------	---------------------------------------

### Entrée de commutation numérique 3

Fonction	Entrée de programmation / entrée de commande RAZ I3
----------	---

## Entrées de commutation de sécurité

Type	Entrée de commutation de sécurité
Type de tension	CC
Tension de commutation type	24 V
Consommation type	5 mA

## Sorties

Nombre de sorties de commutation de sécurité (OSSD)	2 pièce(s)
---	------------

Nombre de sorties de commutation numériques	2 pièce(s)
---	------------

### Sorties de commutation de sécurité

Type	Sortie de commutation de sécurité OSSD
Type de tension	CC

### Sortie de commutation de sécurité 1

Organe de commutation	Transistor, PNP
-----------------------	-----------------

### Sortie de commutation de sécurité 2

Organe de commutation	Transistor, PNP
-----------------------	-----------------

### Sorties de commutation

Type	Sortie de commutation numérique
Type de tension	CC

### Sortie de commutation 1

Organe de commutation	Transistor, PNP
-----------------------	-----------------

Fonction	Sortie de signalisation O3, dispositif de protection fermé
----------	--

### Sortie de commutation 2

Organe de commutation	Transistor, PNP
-----------------------	-----------------

Fonction	Sortie de signalisation O4, dispositif de protection verrouillé
----------	---

## Connexion

Nombre d'entrées de câble	3 pièce(s)
---------------------------	------------

### Connexion 1

Fonction	Alimentation en tension Connexion de contact Liaison avec API
----------	---

Type de connexion	Borne, Veuillez tenir compte du manuel d'utilisation pour le raccordement de l'appareil
-------------------	---

Type de borne	Borne à ressort
---------------	-----------------

### Propriétés du câble

Section de raccord	1 x 0,34 à 0,75 mm <sup>2</sup> , cordon avec embout soudé, 1 x 0,34 à 1,5 mm <sup>2</sup> , cordon avec embout
--------------------	---

## Caractéristiques techniques

### Données mécaniques

Forme	Cubique
Matériau du boîtier	Métallique
Poids net	1.700 g
Couleur du boîtier	Gris Rouge
Type de fixation	Fixation traversante
Type d'entrée de câble	M20 x 1,5
Côté de l'entrée de câble	à gauche, à droite, en bas
Type de commutateur	Dispositif de verrouillage avec interverrouillage
Vitesse d'approche	0,001 ... 0,5 m/s
Type d'interverrouillage	Électromagnétique
Commande d'interverrouillage	Aimant
Force d'interverrouillage max.	9.750 N
Durée de vie mécanique	1.000.000 jeux de commande, CEI 60947-5-1 cycles de commut.
Fréquence de commande max.	600 par heure, CEI 60947-5-1
Force d'extraction, organe de commande déverrouillé	30 N

### Données du capteur RFID

Distance de commutation assurée $S_{ao}$	2 mm
Distance de déconnexion assurée $S_{ar}$	10 mm (organe de commande verrouillé) 4 mm (organe de commande non verrouillé)
Distance de commutation nominale $S_n$	2,5 mm
Reproductibilité	$\leq 10\% S_n$
Fréquence de commutation maximale	1 Hz

### Commande et affichage

Type d'affichage	LED
Nombre de LED	5 pièce(s)
Éléments de commande	2 émetteurs d'instructions
Fonction de l'élément de commande	Touche éclairée avec le symbole « Acquitter », bleue Touche éclairée avec le symbole « Demander », blanche

### Caractéristiques ambiantes

Température ambiante, fonctionnement	-20 ... 50 °C
Température ambiante, stockage	-40 ... 75 °C

### Certifications

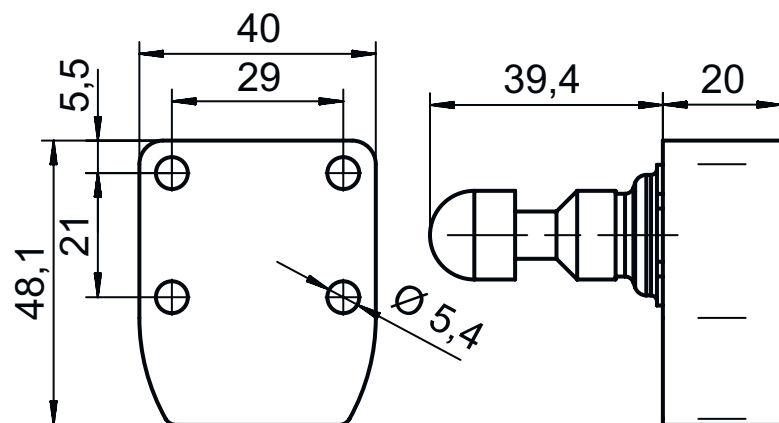
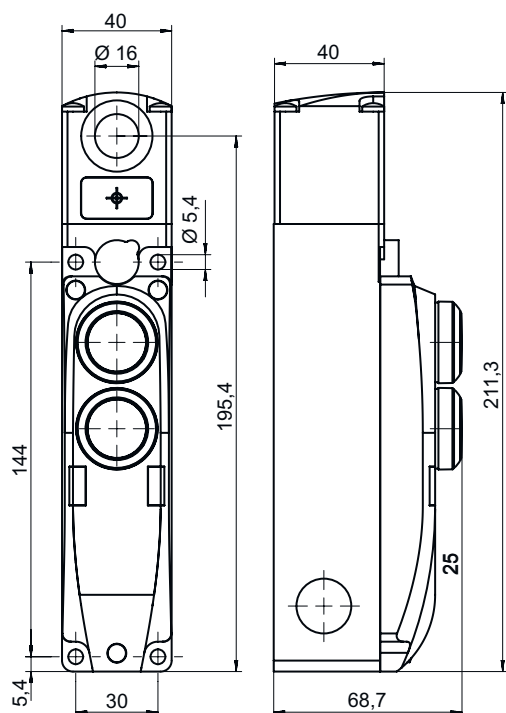
Indice de protection	IP 65
Homologations	c UL US ECOLAB TÜV Süd

### Classification

ECLASS 5.1.4	27272603
ECLASS 8.0	27272603
ECLASS 9.0	27272603
ECLASS 10.0	27272603
ECLASS 11.0	27272603
ECLASS 12.0	27272603
ECLASS 13.0	27272603
ECLASS 14.0	27272603
ECLASS 15.0	27272603
ECLASS 16.0	27272603
ETIM 5.0	EC002593
ETIM 6.0	EC002593
ETIM 7.0	EC002593
ETIM 8.0	EC002593
ETIM 9.0	EC002593
ETIM 10.0	EC002593
UNSPSC 26.08	39122205

## Encombrement

Toutes les dimensions sont en millimètres




## Raccordement électrique

### Connexion 1

Fonction	Alimentation en tension Connexion de contact Liaison avec API
Type de connexion	Borne
Type de connexion	Veillez tenir compte du manuel d'utilisation pour le raccordement de l'appareil
Type de borne	Borne à ressort




## Accessoires

### Organes de commande

	Art. n°	Désignation	Article	Description
	50132061 **	AC-L300-SCA	Organe de commande	Type de code: Code standard Niveau de codage: Faible, EN ISO 14119 Couleur du boîtier: Rouge Type de fixation: Fixation traversante

\*\* Contenu dans la livraison

### Généralités

	Art. n°	Désignation	Article	Description
	50149358	AC-L300-LCK	Mécanisme de lock-out	Adapté pour: Interverrouillages de sécurité L300 Couleur du boîtier: Noir, Rouge Matériau: Métal, avec revêtement par poudrage
	50149359	AC-L300-LCK-A1	Mécanisme de lock-out	Adapté pour: Interverrouillages de sécurité L300 Couleur du boîtier: Noir, Rouge Matériau: Métal, avec revêtement par poudrage
	50149304	AC-L300-SH2-G0-B000-Z	Poignée de porte de sécurité	Adapté pour: Interverrouillages de sécurité L300

#### Remarque



Vous trouverez une liste de tous les accessoires disponibles sur le site Internet de Leuze sous l'onglet Téléchargement de la page de détail de l'article.