

기술 데이터 시트

Y형 분배기

품목 번호: 50135993

YV U-SDD-25-25-25-X01

내용

- 기술 데이터
- 치수 도면
- 전기 연결
- 회로도
- 액세서리



그림과 차이가 날 수 있습니다



기술 데이터

기본 데이터

주문 지침	데이터 시트에 따라 배선도를 고려하십시오.
-------	-------------------------

연결

연결	3 개수
----	------

연결 1

연결부 종류	원형 커넥터
나사 크기	M12
유형	암
핀 개수	5 핀
인코딩	A-코딩됨
모델	액시얼

연결 2

연결부 종류	원형 커넥터
나사 크기	M12
유형	암
핀 개수	5 핀
인코딩	A-코딩됨
모델	액시얼

연결 3

연결부 종류	원형 커넥터
나사 크기	M12
유형	Male
핀 개수	5 핀
인코딩	A-코딩됨
모델	액시얼

케이블 특성

차폐됨	아니요
-----	-----

기술 데이터

디자인	사각형(큐빅)
치수(너비 x 높이 x 길이)	36 mm x 16 mm
키 넓이	13 mm
길이	45 mm
재료	PUR

환경 데이터

작동 시 주변 온도	-25 ... 85 °C
------------	---------------

인증

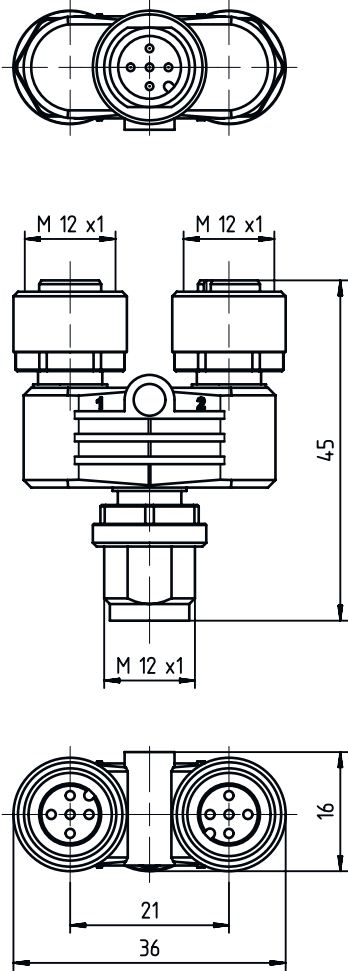
보호 등급	IP 67
-------	-------

분류

HS 번호	85366990
ECLASS 5.1.4	27279201
ECLASS 8.0	27440104
ECLASS 9.0	27069190
ECLASS 10.0	27440111
ECLASS 11.0	27440111
ECLASS 12.0	27440111
ETIM 5.0	EC002498
ETIM 6.0	EC002925
ETIM 7.0	EC002925

치수 도면

전체 치수 정보(mm)



전기 연결

연결 1

연결부 종류	원형 커넥터
나사 크기	M12
유형	암
핀 개수	5 핀
인코딩	A-코딩됨
모델	엑시얼

연결 2

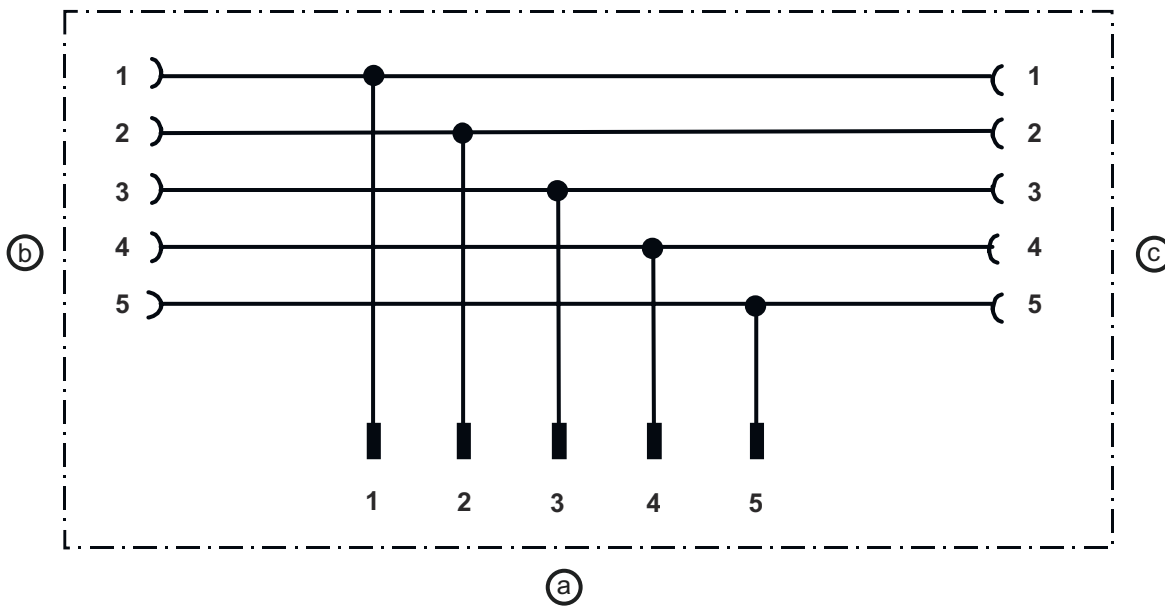
연결부 종류	원형 커넥터
나사 크기	M12
유형	암
핀 개수	5 핀
인코딩	A-코딩됨
모델	엑시얼

전기 연결

연결 3

연결부 종류	원형 커넥터
나사 크기	M12
유형	Male
핀 개수	5 핀
인코딩	A-코딩됨
모델	엑시얼


회로도



- a 연결부 3, M12 커넥터
b 연결부 1, M12 소켓
c 연결부 2, M12 소켓

액세서리

일반

	품목 번호	명칭	품목	설명
	50132266	TT-Set 0,6-13	공구	종류: 토크 렌치 키 넓이: 13 mm 토크: 0.6 N·m 재료: 플라스틱, 스테인리스 주변 온도: -40 ... 120 °C

참고



제공되는 모든 액세서리 품목의 목록은 로이체 웹 사이트에서 품목 세부사항 페이지의 다운로드 탭을 참조하십시오.