

## Fiche technique

## Répartiteur en Y

Art. n°: 50135993

YV U-SDD-25-25-25-X01

### Contenu

- Caractéristiques techniques
- Encombrement
- Raccordement électrique
- Schémas de connexions
- Accessoires



Figure pouvant varier



# Caractéristiques techniques

## Données de base

Pour commander	Veillez tenir compte du schéma des connexions de la fiche technique
----------------	---

## Connexion

Nombre de connexions	3 pièce(s)
----------------------	------------

### Connexion 1

Type de connexion Connecteur rond

Taille du filetage M12

Type Prise femelle

Nombre de pôles 5 pôles

Codage Codage A

Modèle Axiale

### Connexion 2

Type de connexion Connecteur rond

Taille du filetage M12

Type Prise femelle

Nombre de pôles 5 pôles

Codage Codage A

Modèle Axiale

### Connexion 3

Type de connexion Connecteur rond

Taille du filetage M12

Type Prise mâle

Nombre de pôles 5 pôles

Codage Codage A

Modèle Axiale

## Propriétés du câble

Blindé	Non
--------	-----

## Données mécaniques

Forme Cubique

Dimensions (l x H x L) 36 mm x 16 mm

Ouverture de clé 13 mm

Longueur 45 mm

Matériau PUR

## Caractéristiques ambiantes

Température ambiante, fonctionnement -25 ... 85 °C

## Certifications

Indice de protection IP 67

## Classification

Numéro de tarif douanier 85366990

ECLASS 5.1.4 27279201

ECLASS 8.0 27440104

ECLASS 9.0 27069190

ECLASS 10.0 27440111

ECLASS 11.0 27440111

ECLASS 12.0 27440111

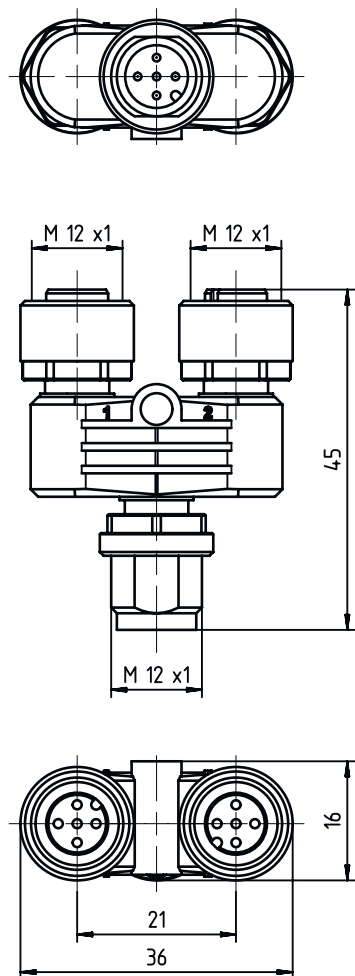
ETIM 5.0 EC002498

ETIM 6.0 EC002925

ETIM 7.0 EC002925

## Encombrement

Toutes les dimensions sont en millimètres



## Raccordement électrique

### Connexion 1

Type de connexion	Connecteur rond
Taille du filetage	M12
Type	Prise femelle
Nombre de pôles	5 pôles
Codage	Codage A
Modèle	Axiale

### Connexion 2

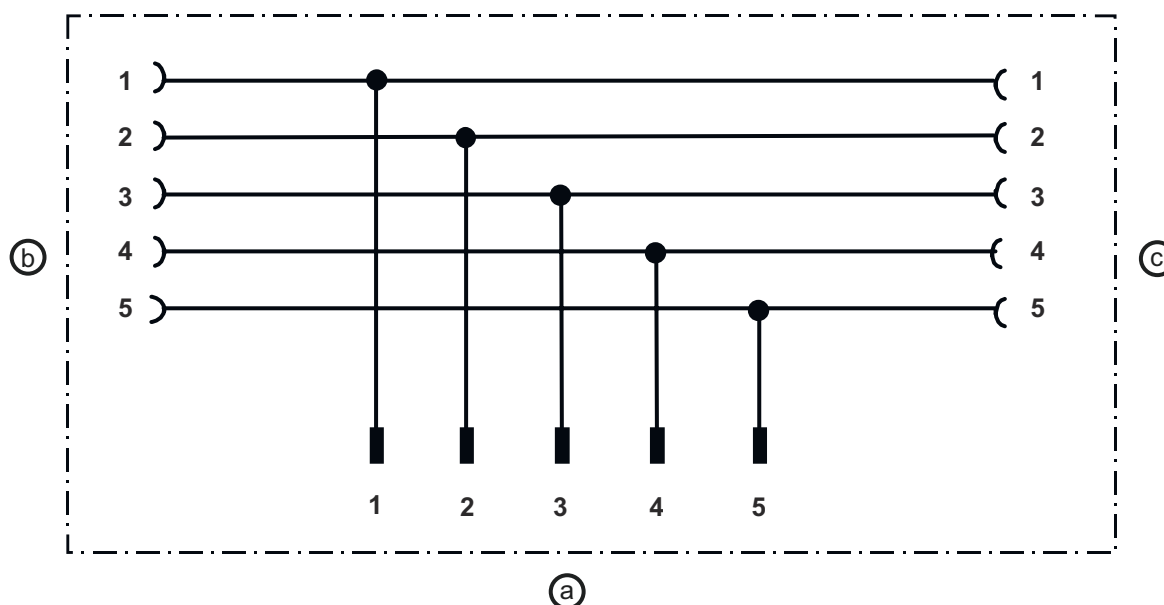
Type de connexion	Connecteur rond
Taille du filetage	M12
Type	Prise femelle
Nombre de pôles	5 pôles
Codage	Codage A
Modèle	Axiale

## Raccordement électrique

### Connexion 3

Type de connexion	Connecteur rond
Taille du filetage	M12
Type	Prise mâle
Nombre de pôles	5 pôles
Codage	Codage A
Modèle	Axiale


## Schémas de connexions



- a Connexion 3, prise mâle M12
- b Connexion 1, prise femelle M12
- c Connexion 2, prise femelle M12

## Accessoires

### Généralités

	Art. n°	Désignation	Article	Description
	50132266	TT-Set 0,6-13	Outil	Type: Clé dynamométrique Ouverture de clé: 13 mm Couple: 0,6 N·m Matériau: Plastique, Inox Température ambiante: -40 ... 120 °C

#### Remarque



Vous trouverez une liste de tous les accessoires disponibles sur le site Internet de Leuze sous l'onglet Téléchargement de la page de détail de l'article.