

Technisches Datenblatt

Y-Verteiler

Art.-Nr.: 50135993

YV U-SDD-25-25-25-X01

Inhalt

- Technische Daten
- Maßzeichnungen
- Elektrischer Anschluss
- Schaltbilder
- Zubehör



Abbildung kann abweichen



Technische Daten

Basisdaten

Bestellhinweis	Bitte berücksichtigen Sie das Schaltbild gemäß Datenblatt
----------------	---

Anschluss

Anzahl Anschlüsse	3 St.
-------------------	-------

Anschluss 1

Art des Anschlusses Rundstecker

Gewindegröße M12

Typ female

Polzahl 5 -polig

Kodierung A-kodiert

Ausführung axial

Anschluss 2

Art des Anschlusses Rundstecker

Gewindegröße M12

Typ female

Polzahl 5 -polig

Kodierung A-kodiert

Ausführung axial

Anschluss 3

Art des Anschlusses Rundstecker

Gewindegröße M12

Typ male

Polzahl 5 -polig

Kodierung A-kodiert

Ausführung axial

Leitungseigenschaften

Geschirmt	Nein
-----------	------

Mechanische Daten

Bauform	kubisch
Abmessung (B x H x L)	36 mm x 16 mm
Schlüsselweite	13 mm
Länge	45 mm
Werkstoff	PUR

Umgebungsdaten

Umgebungstemperatur Betrieb	-25 ... 85 °C
-----------------------------	---------------

Zertifizierungen

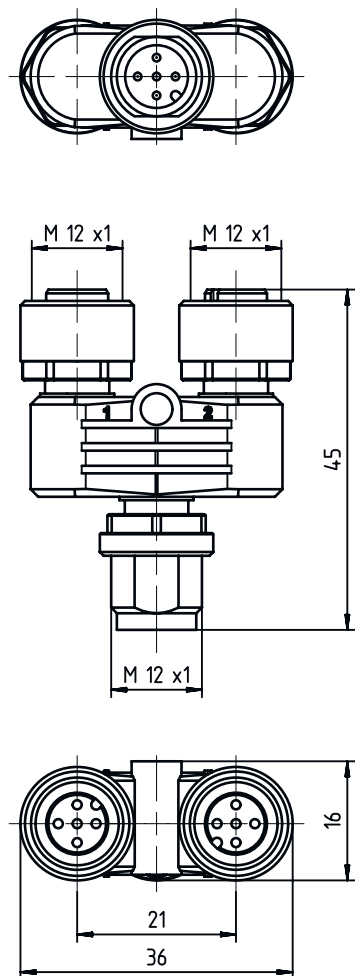
Schutzart	IP 67
-----------	-------

Klassifikation

Zolltarifnummer	85366990
ECLASS 5.1.4	27279201
ECLASS 8.0	27440104
ECLASS 9.0	27069190
ECLASS 10.0	27440111
ECLASS 11.0	27440111
ECLASS 12.0	27440111
ETIM 5.0	EC002498
ETIM 6.0	EC002925
ETIM 7.0	EC002925

Maßzeichnungen

Alle Maßangaben in Millimeter



Elektrischer Anschluss

Anschluss 1

Art des Anschlusses	Rundstecker
Gewindegröße	M12
Typ	female
Polzahl	5 -polig
Kodierung	A-kodiert
Ausführung	axial

Anschluss 2

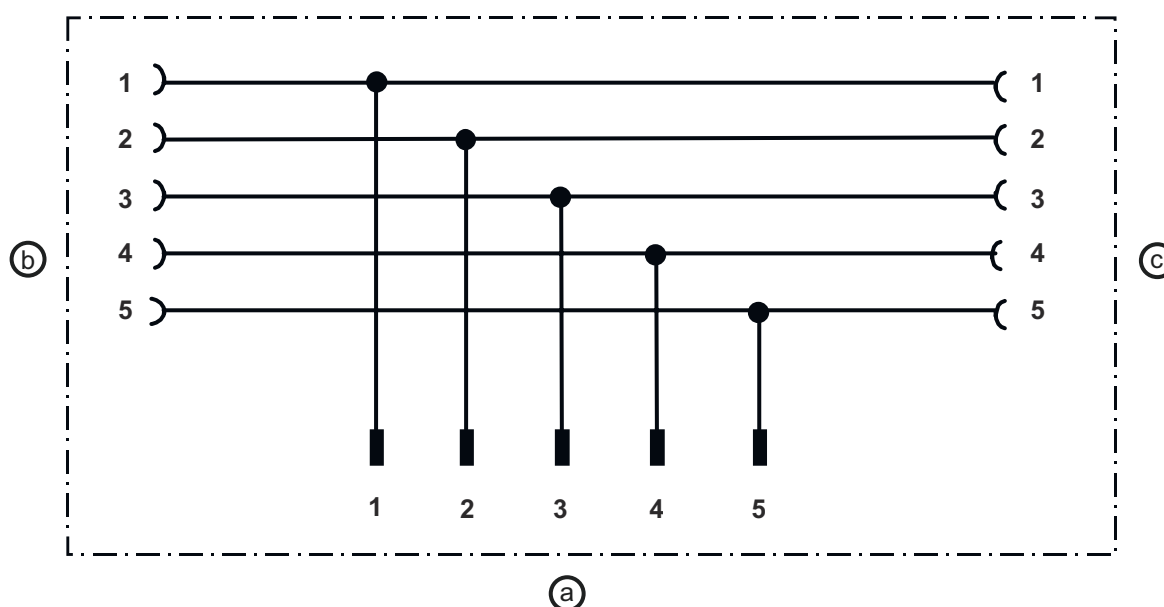
Art des Anschlusses	Rundstecker
Gewindegröße	M12
Typ	female
Polzahl	5 -polig
Kodierung	A-kodiert
Ausführung	axial

Elektrischer Anschluss

Anschluss 3

Art des Anschlusses	Rundstecker
Gewindegröße	M12
Typ	male
Polzahl	5 -polig
Kodierung	A-kodiert
Ausführung	axial


Schaltbilder



- a Anschluss 3, Stecker M12
- b Anschluss 1, Buchse M12
- c Anschluss 2, Buchse M12

Zubehör

Allgemein

	Art.-Nr.	Bezeichnung	Artikel	Beschreibung
	50132266	TT-Set 0,6-13	Werkzeug	Art: Drehmomentschlüssel Schlüsselweite: 13 mm Drehmoment: 0,6 N·m Werkstoff: Kunststoff, Edelstahl Umgebungstemperatur: -40 ... 120 °C

Hinweis



↗ Eine Liste mit allen verfügbaren Zubehöartikeln finden Sie auf der Webseite von Leuze im Download-Tab der Artikeldetailseite.