

Hoja técnica

Distribuidor en Y

Código: 50135996

YV U-SDD-25-83-83-X04

Contenido

- Datos técnicos
- Dibujos acotados
- Conexión eléctrica
- Esquemas de conexiones
- Accesorios



La figura puede variar



Datos técnicos

Conexión

Número de conexiones	3 Unidad(es)
Conexión 1	
Tipo de conexión	Conector redondo
Tamaño de rosca	M8
Tipo	Conector hembra
Número de polos	3 polos
Codificación	Codificación A
Versión	Axial
Conexión 2	
Tipo de conexión	Conector redondo
Tamaño de rosca	M8
Tipo	Conector hembra
Número de polos	3 polos
Codificación	Codificación A
Versión	Axial
Conexión 3	
Tipo de conexión	Conector redondo
Tamaño de rosca	M12
Tipo	Conector macho
Número de polos	5 polos
Codificación	Codificación A
Versión	Axial
Propiedades de cable	
Apantallado	No

Datos mecánicos

Diseño	Cúbico
Dimensiones (An x Al x L)	33,5 mm x 15,8 mm
Núm. de llave	13 mm
Longitud	40,4 mm
Material	PUR

Datos ambientales

Temperatura ambiente en servicio	-25 ... 85 °C
----------------------------------	---------------

Certificaciones

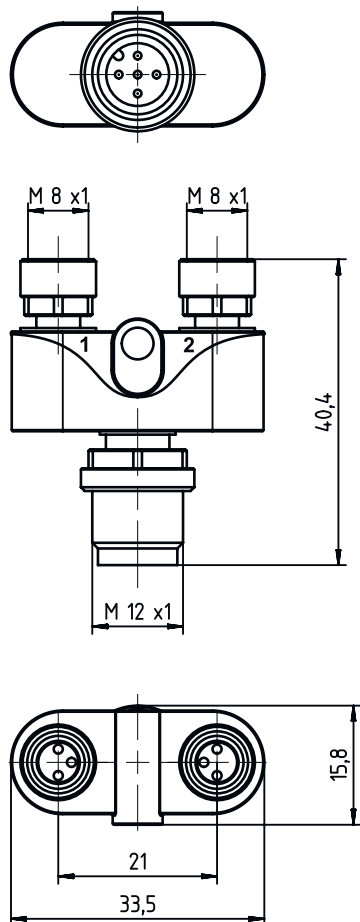
Índice de protección	IP 67
----------------------	-------

Clasificación

Número de arancel	85366990
ECLASS 5.1.4	27279201
ECLASS 8.0	27440104
ECLASS 9.0	27069190
ECLASS 10.0	27440111
ECLASS 11.0	27440111
ECLASS 12.0	27440111
ETIM 5.0	EC002498
ETIM 6.0	EC002925
ETIM 7.0	EC002925

Dibujos acotados

Todas las medidas en milímetros



Conexión eléctrica

Conexión 1

Tipo de conexión	Conector redondo
Tamaño de rosca	M8
Tipo	Conector hembra
Número de polos	3 polos
Codificación	Codificación A
Versión	Axial

Conexión 2

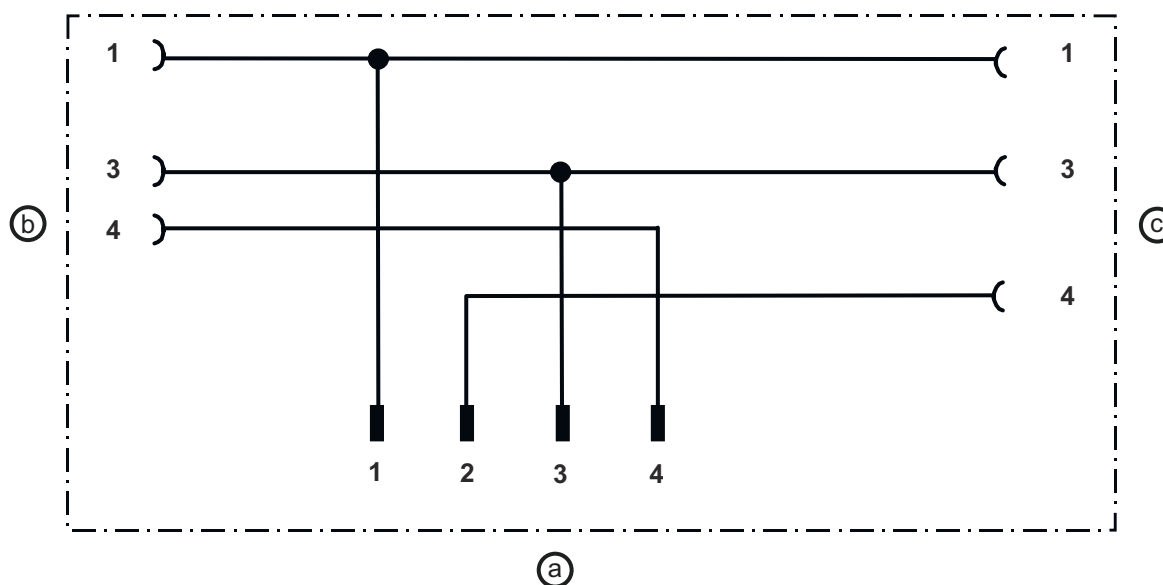
Tipo de conexión	Conector redondo
Tamaño de rosca	M8
Tipo	Conector hembra
Número de polos	3 polos
Codificación	Codificación A
Versión	Axial

Conexión eléctrica

Conexión 3

Tipo de conexión	Conector redondo
Tamaño de rosca	M12
Tipo	Conector macho
Número de polos	5 polos
Codificación	Codificación A
Versión	Axial

Esquemas de conexiones



- a Conexión 3, conector M12
- b Conexión 1, hembra M8
- c Conexión 2, hembra M8

Accesorios

Generalidades

	Código	Denominación	Artículo	Descripción
	50132266	TT-Set 0,6-13	Herramienta	Tipo: Llave dinamométrica Núm. de llave: 13 mm Par de giro: 0,6 N·m Material: Plástico, Acero inoxidable Temperatura ambiente: -40 ... 120 °C

Nota



Encontrará una lista con todos los accesorios disponibles en el sitio web de Leuze, en la pestaña de Descargas de la página detallada del artículo.