

## Folha de dados técnicos

### Distribuidor em Y

N.º do art.: 50135993

YV U-SDD-25-25-25-X01

#### Conteúdo

- Dados técnicos
- Desenhos dimensionais
- Ligação elétrica
- Diagramas de conexão
- Acessórios



A imagem pode divergir



## Dados técnicos

### Dados básicos

Nota de pedido	Considere o diagrama de conexão de acordo com a folha de dados
----------------	--

### Conexão

Número de conexões	3 Unid.
--------------------	---------

#### Conexão 1

Tipo de conexão Conector redondo

Tamanho da rosca M12

Tipo female

Número de polos 5 polos

Codificação Código A

Versão Axial

#### Conexão 2

Tipo de conexão Conector redondo

Tamanho da rosca M12

Tipo female

Número de polos 5 polos

Codificação Código A

Versão Axial

#### Conexão 3

Tipo de conexão Conector redondo

Tamanho da rosca M12

Tipo male

Número de polos 5 polos

Codificação Código A

Versão Axial

### Características dos cabos

Blindado	Não
----------	-----

### Dados mecânicos

Execução	Cúbico
Dimensões (L x A x C)	36 mm x 16 mm
Tamanho	13 mm
Comprimento	45 mm
Material	PUR

### Dados do ambiente

Temperatura ambiente, operação	-25 ... 85 °C
--------------------------------	---------------

### Certificações

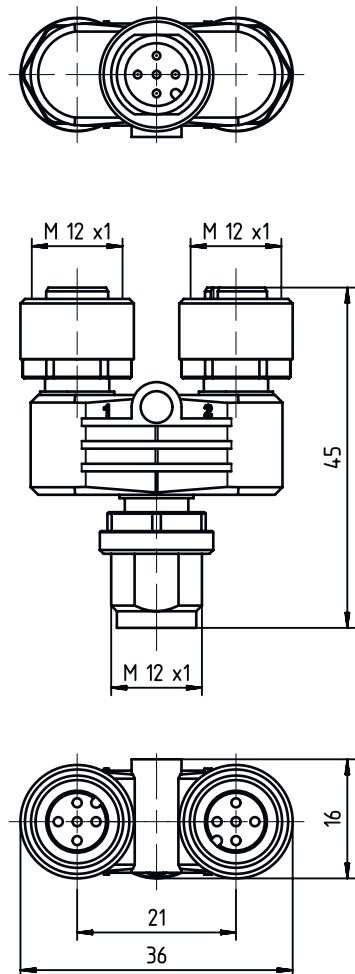
Grau de proteção	IP 67
------------------	-------

### Classificação

Número da pauta aduaneira	85366990
ECLASS 5.1.4	27279201
ECLASS 8.0	27440104
ECLASS 9.0	27069190
ECLASS 10.0	27440111
ECLASS 11.0	27440111
ECLASS 12.0	27440111
ETIM 5.0	EC002498
ETIM 6.0	EC002925
ETIM 7.0	EC002925

## Desenhos dimensionais

Todas as medidas em milímetros



## Ligação elétrica

### Conexão 1

Tipo de conexão	Conector redondo
Tamanho da rosca	M12
Tipo	female
Número de polos	5 polos
Codificação	Código A
Versão	Axial

### Conexão 2

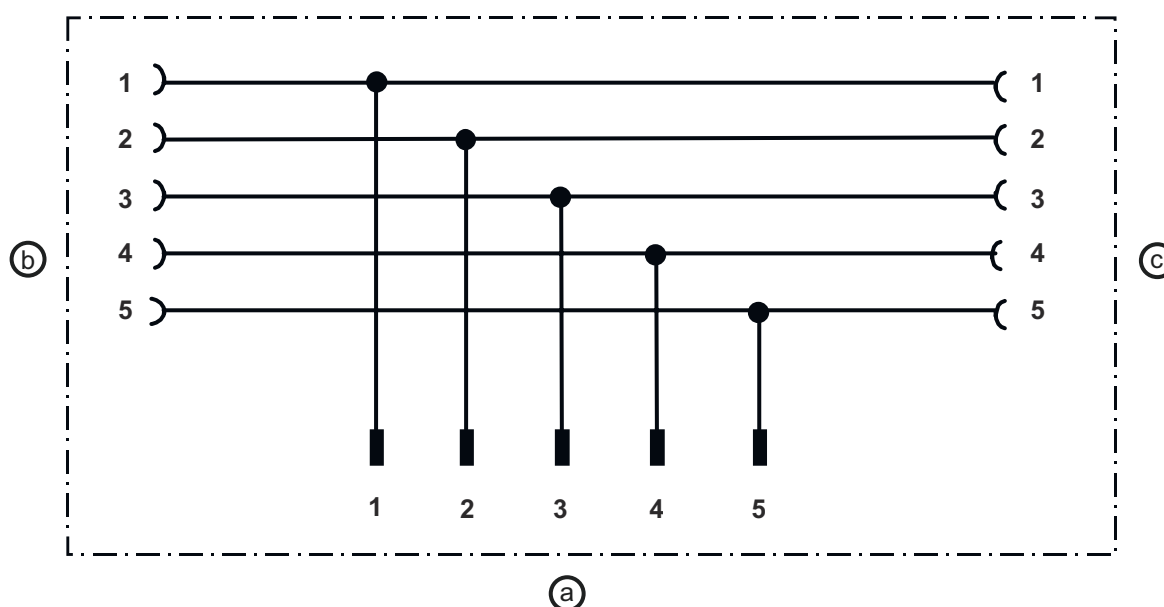
Tipo de conexão	Conector redondo
Tamanho da rosca	M12
Tipo	female
Número de polos	5 polos
Codificação	Código A
Versão	Axial

## Ligação elétrica

### Conexão 3

Tipo de conexão	Conector redondo
Tamanho da rosca	M12
Tipo	male
Número de polos	5 polos
Codificação	Código A
Versão	Axial


## Diagramas de conexão



- a Conexão 3, conector M12
- b Conexão 1, conector fêmea M12
- c Conexão 2, conector fêmea M12

## Acessórios

### Generalidades

	N.º do art.	Designação	Artigo	Descrição
	50132266	TT-Set 0,6-13	Ferramenta	Tipo: Chave de torque Tamanho: 13 mm Torque: 0,6 N·m Material: Plástico, Aço inox Temperatura ambiente: -40 ... 120 °C

#### Nota



Uma lista com todos os artigos de acessórios disponíveis encontra-se na página da Leuze na internet, na guia Download da página de detalhes do artigo.