

## 기술 데이터 시트

### Y형 분배기

품목 번호: 50137435

YV U-DDS-25-25-25-X01

#### 내용

- 기술 데이터
- 치수 도면
- 전기 연결
- 회로도
- 액세서리



그림과 차이가 날 수 있습니다



## 기술 데이터

## 기본 데이터

주문 지침	데이터 시트에 따라 배선도를 고려하십시오.
-------	-------------------------

## 연결

연결	3 개수
----	------

## 연결 1

연결부 종류	원형 커넥터
나사 크기	M12
유형	암
핀 개수	5 핀
인코딩	A-코딩됨
모델	액시얼

## 연결 2

연결부 종류	원형 커넥터
나사 크기	M12
유형	Male
핀 개수	5 핀
인코딩	A-코딩됨
모델	액시얼

## 연결 3

연결부 종류	원형 커넥터
나사 크기	M12
유형	암
핀 개수	5 핀
인코딩	A-코딩됨
모델	액시얼

## 케이블 특성

차폐됨	아니요
-----	-----

## 기술 데이터

디자인	사각형(큐빅)
치수(너비 x 높이 x 길이)	36 mm x 16 mm
키 넓이	13 mm
길이	45 mm
재료	PUR

## 환경 데이터

작동 시 주변 온도	-25 ... 85 °C
------------	---------------

## 인증

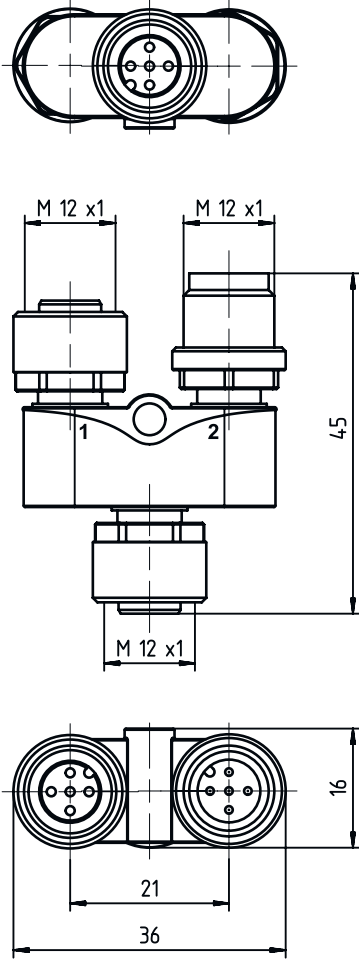
보호 등급	IP 67
-------	-------

## 분류

HS 번호	85366990
ECLASS 5.1.4	27279201
ECLASS 8.0	27440104
ECLASS 9.0	27069190
ECLASS 10.0	27440111
ECLASS 11.0	27440111
ECLASS 12.0	27440111
ETIM 5.0	EC002498
ETIM 6.0	EC002925
ETIM 7.0	EC002925

## 치수 도면

전체 치수 정보(mm)



## 전기 연결

### 연결 1

연결부 종류	원형 커넥터
나사 크기	M12
유형	암
핀 개수	5 핀
인코딩	A-코딩됨
모델	엑시얼

### 연결 2

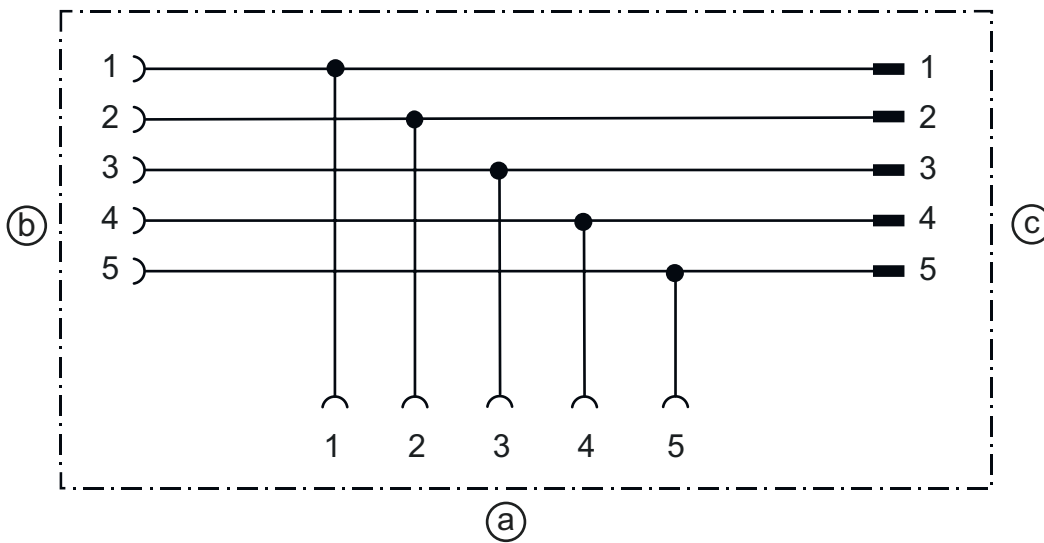
연결부 종류	원형 커넥터
나사 크기	M12
유형	Male
핀 개수	5 핀
인코딩	A-코딩됨
모델	엑시얼

## 전기 연결

## 연결 3

연결부 종류	원형 커넥터
나사 크기	M12
유형	암
핀 개수	5 핀
인코딩	A-코딩됨
모델	엑시얼


## 회로도



- a 연결부 3, M12 소켓
- b 연결부 1, M12 소켓
- c 연결부 2, M12 커넥터

## 액세서리

## 일반

	품목 번호	명칭	품목	설명
	50132266	TT-Set 0,6-13	공구	종류: 토크 렌치 키 넓이: 13 mm 토크: 0.6 N·m 재료: 플라스틱, 스테인리스 주변 온도: -40 ... 120 °C

## 참고



제공되는 모든 액세서리 품목의 목록은 로이체 웹 사이트에서 품목 세부사항 페이지의 다운로드 탭을 참조하십시오.