

## Scheda tecnica dati

### Distributore a Y

Cod. art.: 50137435

YV U-DDS-25-25-25-X01

#### Contenuto

- Dati tecnici
- Disegni quotati
- Collegamento elettrico
- Schemi elettrici
- Accessori



La figura può variare



## Dati tecnici

### Dati di base

Per ordinare gli articoli	Si prega di tenere conto dello schema elettrico come da scheda dati
---------------------------	---

### Collegamento

Numero di collegamenti	3 pezzo(i)
------------------------	------------

#### Collegamento 1

Tipo di collegamento Connettore circolare

Grandezza della filettatura M12

Tipo female

Numero di poli 5 poli

Codifica Codifica A

Modello Assiale

#### Collegamento 2

Tipo di collegamento Connettore circolare

Grandezza della filettatura M12

Tipo male

Numero di poli 5 poli

Codifica Codifica A

Modello Assiale

#### Collegamento 3

Tipo di collegamento Connettore circolare

Grandezza della filettatura M12

Tipo female

Numero di poli 5 poli

Codifica Codifica A

Modello Assiale

### Proprietà del cavo

Schermato	No
-----------	----

### Dati meccanici

Forma costruttiva	Cubica
Dimensioni (L x P x H)	36 mm x 16 mm
Apertura della chiave	13 mm
Lunghezza	45 mm
Materiale	PUR

### Dati ambientali

Temperatura ambiente, funzionamento	-25 ... 85 °C
-------------------------------------	---------------

### Certificazioni

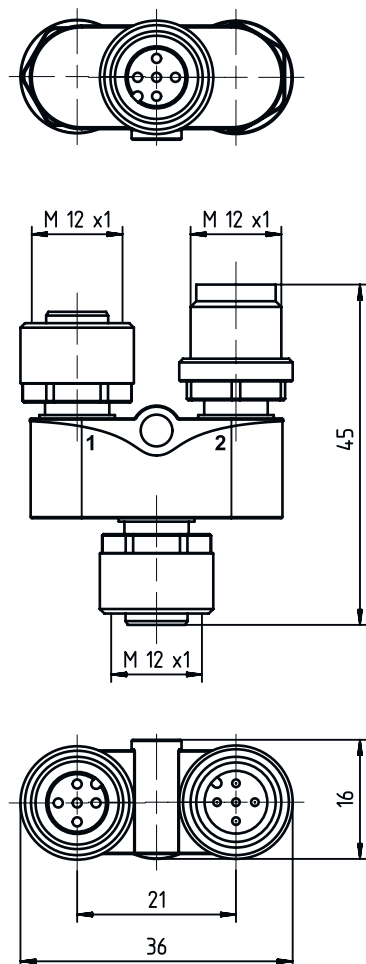
Grado di protezione	IP 67
---------------------	-------

### Classificazione

Voce tariffaria doganale	85366990
ECLASS 5.1.4	27279201
ECLASS 8.0	27440104
ECLASS 9.0	27069190
ECLASS 10.0	27440111
ECLASS 11.0	27440111
ECLASS 12.0	27440111
ETIM 5.0	EC002498
ETIM 6.0	EC002925
ETIM 7.0	EC002925

## Disegni quotati

Tutte le dimensioni in millimetri



## Collegamento elettrico

### Collegamento 1

Tipo di collegamento	Connettore circolare
Grandezza della filettatura	M12
Tipo	female
Numero di poli	5 poli
Codifica	Codifica A
Modello	Assiale

### Collegamento 2

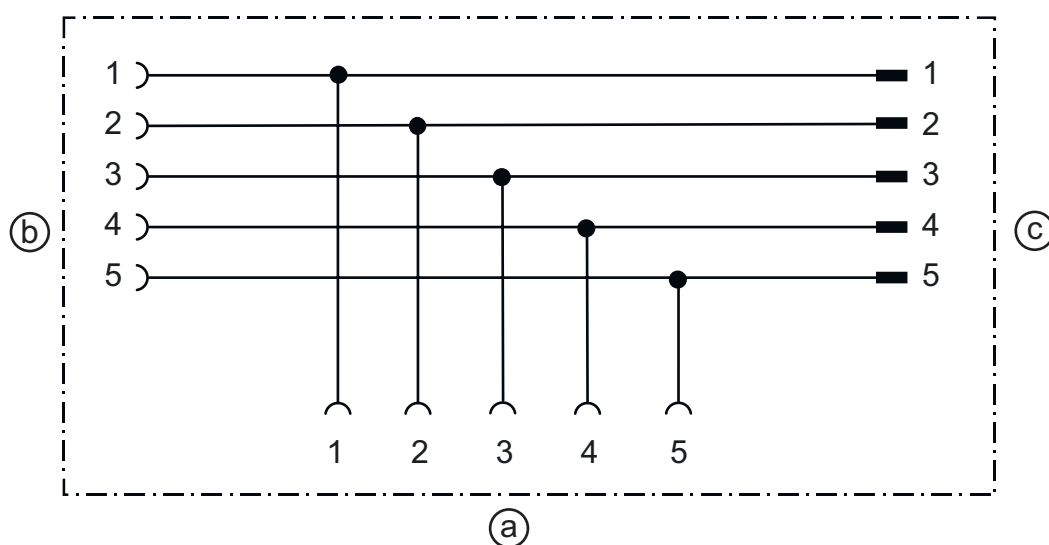
Tipo di collegamento	Connettore circolare
Grandezza della filettatura	M12
Tipo	male
Numero di poli	5 poli
Codifica	Codifica A
Modello	Assiale

## Collegamento elettrico

### Collegamento 3

Tipo di collegamento	Connettore circolare
Grandezza della filettatura	M12
Tipo	female
Numero di poli	5 poli
Codifica	Codifica A
Modello	Assiale

## Schemi elettrici



- a Collegamento 3, connettore femmina M12
- b Collegamento 1, connettore femmina M12
- c Collegamento 2, connettore maschio M12

## Accessori Generale

	Cod. art.	Designazione	Articolo	Descrizione
	50132266	TT-Set 0,6-13	Attrezzo	Tipo: Chiave dinamometrica Apertura della chiave: 13 mm Momento torcente: 0,6 N·m Materiale: Plastica, Acciaio inox Temperatura ambiente: -40 ... 120 °C

### Avviso



È possibile trovare una lista con tutti gli accessori disponibili sul sito di Leuze nel registro Download della pagina di dettaglio del prodotto.