

技术数据表

Y型分配器

配件编号: 50137435

YV U-DDS-25-25-25-X01

内容

- 技术参数
- 尺寸图纸
- 电气连接
- 接线图
- 配件



图片可能不同



技术参数

基础数据

订货说明	请参考符合数据页的电路图
------	--------------

连接

连接数量	3 光束
------	------

连接1

类型	接头
螺纹规格	M12
类型	插座
引脚数	5 个引脚
编码	A-编码
规格	直形

连接2

类型	接头
螺纹规格	M12
类型	插头
引脚数	5 个引脚
编码	A-编码
规格	直形

连接3

类型	接头
螺纹规格	M12
类型	插座
引脚数	5 个引脚
编码	A-编码
规格	直形

电缆性质

屏蔽	否
----	---

机械参数

设计	方形
尺寸 (宽 x 高 x 长)	36 mm x 16 mm
扳手开口宽度	13 mm
长度	45 mm
材料	PUR

环境数据

环境温度, 工作	-25 ... 85 °C
----------	---------------

认证

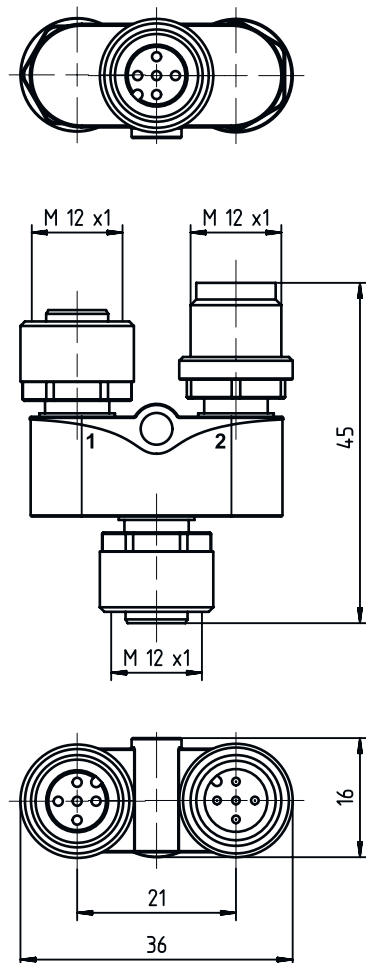
防护等级	IP 67
------	-------

分类

税率编号	85366990
ECLASS 5.1.4	27279201
ECLASS 8.0	27440104
ECLASS 9.0	27069190
ECLASS 10.0	27440111
ECLASS 11.0	27440111
ECLASS 12.0	27440111
ETIM 5.0	EC002498
ETIM 6.0	EC002925
ETIM 7.0	EC002925

尺寸图纸

所有尺寸单位均为毫米



电气连接

连接1

类型	接头
螺纹规格	M12
类型	插座
引脚数	5 个引脚
编码	A-编码
规格	直形

连接2

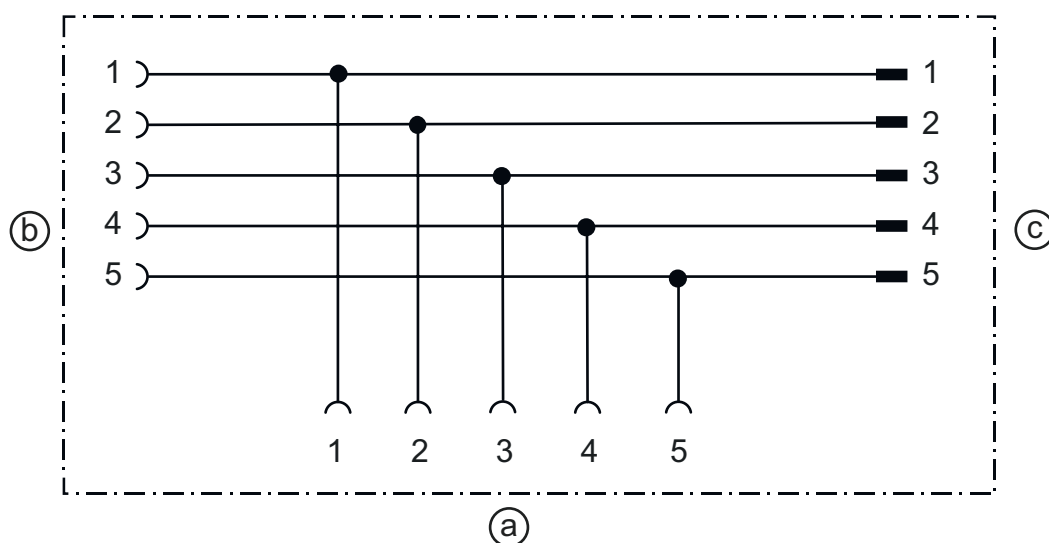
类型	接头
螺纹规格	M12
类型	插头
引脚数	5 个引脚
编码	A-编码
规格	直形

电气连接

连接3

类型	接头
螺纹规格	M12
类型	插座
引脚数	5个引脚
编码	A-编码
规格	直形


接线图



- a 连接 3, 插座 M12
- b 连接 1, 插座 M12
- c 连接 2, 插头 M12

配件

总则

	配件编号	名称	配件	说明
	50132266	TT-Set 0,6-13	工具	类型: 扭矩扳手 扳手开口宽度: 13 mm 转矩: 0.6 N·m 材料: 塑料, 不锈钢 环境温度: -40 ... 120 °C

注意



所有可用配件的列表请见劳易测网站配件详细信息页面的下载选项卡。