

Technisches Datenblatt

Y-Verteiler

Art.-Nr.: 50146768

YV U-SDD-84-83-83-X01

Inhalt

- Technische Daten
- Maßzeichnungen
- Elektrischer Anschluss
- Schaltbilder



Abbildung kann abweichen



Technische Daten

Anschluss

Anzahl Anschlüsse	3 St.
Anschluss 1	
Art des Anschlusses	Rundstecker
Gewindegröße	M8
Typ	female
Polzahl	3 -polig
Kodierung	A-kodiert
Ausführung	axial
Anschluss 2	
Art des Anschlusses	Rundstecker
Gewindegröße	M8
Typ	female
Polzahl	3 -polig
Kodierung	A-kodiert
Ausführung	axial
Anschluss 3	
Art des Anschlusses	Rundstecker
Gewindegröße	M8
Typ	male
Polzahl	4 -polig
Kodierung	A-kodiert
Ausführung	axial
Leitungseigenschaften	
Geschirmt	Nein

Mechanische Daten

Bauform	kubisch
Abmessung (B x H x L)	32 mm x 14 mm
Schlüsselweite	13 mm
Länge	40 mm
Farbe Gehäuse	schwarz
Werkstoff	PUR

Umgebungsdaten

Umgebungstemperatur Betrieb	-25 ... 85 °C
-----------------------------	---------------

Zertifizierungen

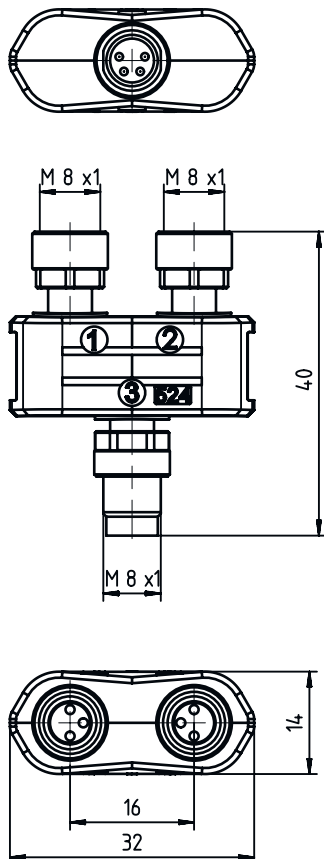
Schutzart	IP 67
-----------	-------

Klassifikation

Zolltarifnummer	85366990
ECLASS 5.1.4	27279201
ECLASS 8.0	27440104
ECLASS 9.0	27069190
ECLASS 10.0	27440111
ECLASS 11.0	27440111
ECLASS 12.0	27440111
ETIM 5.0	EC002498
ETIM 6.0	EC002925
ETIM 7.0	EC002925

Maßzeichnungen

Alle Maßangaben in Millimeter



Elektrischer Anschluss

Anschluss 1

Art des Anschlusses	Rundstecker
Gewindegröße	M8
Typ	female
Polzahl	3 -polig
Kodierung	A-kodiert
Ausführung	axial

Anschluss 2

Art des Anschlusses	Rundstecker
Gewindegröße	M8
Typ	female
Polzahl	3 -polig
Kodierung	A-kodiert
Ausführung	axial

Elektrischer Anschluss

Anschluss 3

Art des Anschlusses	Rundstecker
Gewindegröße	M8
Typ	male
Polzahl	4 -polig
Kodierung	A-kodiert
Ausführung	axial

Schaltbilder

