

## Karta danych technicznych

### Rozdzielacz podwójny

Nr art.: 50135994

YV U-SDD-25-25-25-X02

#### Treść

- Dane techniczne
- Rysunki wymiarowe
- Przyłącze elektryczne
- Schemat elektryczny
- Akcesoria



Ilustracja może się różnić od stanu rzeczywistego



## Dane techniczne

### Dane podstawowe

Wskazówka dotycząca składania zamówień	Proszę uwzględnić schemat elektryczny w karcie danych
--	---

### Przyłącze

Liczba przyłączy	3 Piece(s)
------------------	------------

#### Przyłącze 1

Rodzaj przyłącza	Wtyczki okrągłe
Rozmiar gwintu	M12
Typ	female
Liczba pinów	5 -pin
Kodowanie	Z kodowaniem A
Wersja	osiowy

#### Przyłącze 2

Rodzaj przyłącza	Wtyczki okrągłe
Rozmiar gwintu	M12
Typ	female
Liczba pinów	5 -pin
Kodowanie	Z kodowaniem A
Wersja	osiowy

#### Przyłącze 3

Rodzaj przyłącza	Wtyczki okrągłe
Rozmiar gwintu	M12
Typ	male
Liczba pinów	5 -pin
Kodowanie	Z kodowaniem A
Wersja	osiowy

### Właściwości przewodu

Ekranowane	Nie
------------	-----

### Dane mechaniczne

Konstrukcja	prostopadłościenny
Wymiar (B x H x L)	36 mm x 16 mm
Rozstaw klucza	13 mm
Długość	45 mm
Kolor obudowy	czarny
Materiał	PUR

### Parametry otoczenia

Temperatura otoczenia podczas pracy	-25 ... 85 °C
-------------------------------------	---------------

### Certyfikaty

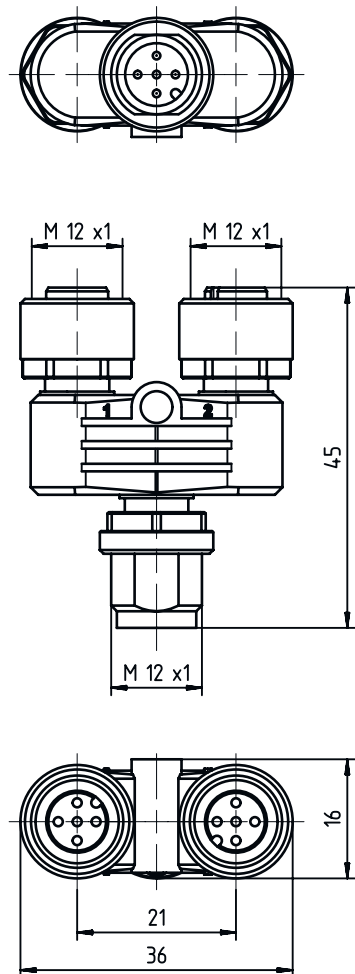
Stopień ochrony	IP 67
-----------------	-------

### Klasyfikacja

Numer taryfy celnej	85366990
ECLASS 5.1.4	27279201
ECLASS 8.0	27440104
ECLASS 9.0	27069190
ECLASS 10.0	27440111
ECLASS 11.0	27440111
ECLASS 12.0	27440111
ETIM 5.0	EC002498
ETIM 6.0	EC002925
ETIM 7.0	EC002925

## Rysunki wymiarowe

Wszystkie wymiary są podane w milimetrach



## Przyłącze elektryczne

### Przyłącze 1

Rodzaj przyłącza	Wtyczki okrągłe
Rozmiar gwintu	M12
Typ	female
Liczba pinów	5 -pin
Kodowanie	Z kodowaniem A
Wersja	osiowy

### Przyłącze 2

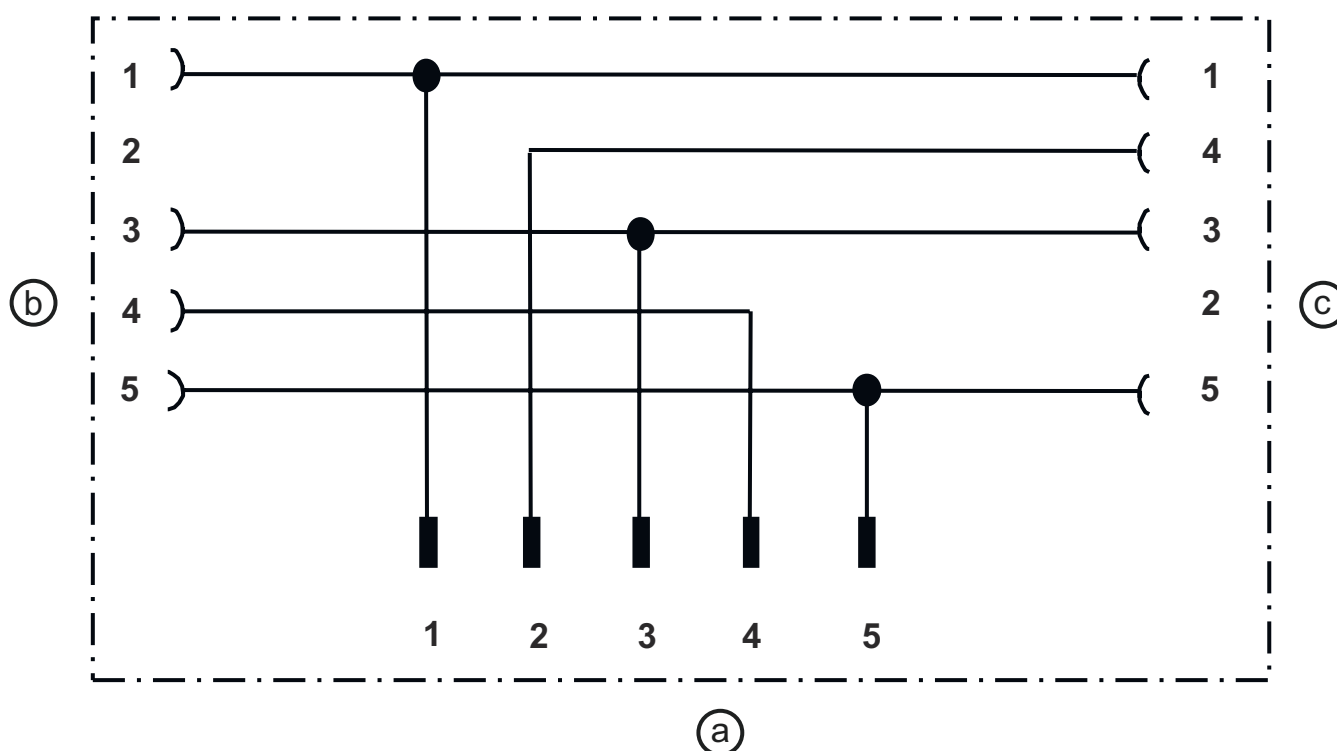
Rodzaj przyłącza	Wtyczki okrągłe
Rozmiar gwintu	M12
Typ	female
Liczba pinów	5 -pin
Kodowanie	Z kodowaniem A
Wersja	osiowy

## Przylącze elektryczne

### Przylącze 3

Rodzaj przylącza	Wtyczki okrągłe
Rozmiar gwintu	M12
Typ	male
Liczba pinów	5-pin
Kodowanie	Z kodowaniem A
Wersja	osiowy


## Schemat elektryczny



- a Przylącze 3, wtyczka M12  
 b Przylącze 1, gniazdo elektryczne M12  
 c Przylącze 2, gniazdo elektryczne M12

## Akcesoria

### Ogólne

	Nr art.	Oznaczenie	Artykuł	Opis
	50132266	TT-Set 0,6-13	Narzędzie	Rodzaj: Klucz dynamometryczny Rozstaw klucza: 13 mm Moment obrotowy: 0,6 N·m Materiał: Tworzywo sztuczne, Stal nierdzewna Temperatura otoczenia: -40 ... 120 °C

## Akcesoria

### Wskazówka



☞ Listę z dostępnymi akcesoriami można znaleźć na stronie internetowej Leuze w zakładce Download strony ze szczegółami artykułów.