

## Hoja técnica

### Distribuidor en Y

Código: 50146768

YV U-SDD-84-83-83-X01

#### Contenido

- Datos técnicos
- Dibujos acotados
- Conexión eléctrica
- Esquemas de conexiones



La figura puede variar



## Datos técnicos

### Conexión

Número de conexiones	3 Unidad(es)
<b>Conexión 1</b>	
Tipo de conexión	Conector redondo
Tamaño de rosca	M8
Tipo	Conector hembra
Número de polos	3 polos
Codificación	Codificación A
Versión	Axial
<b>Conexión 2</b>	
Tipo de conexión	Conector redondo
Tamaño de rosca	M8
Tipo	Conector hembra
Número de polos	3 polos
Codificación	Codificación A
Versión	Axial
<b>Conexión 3</b>	
Tipo de conexión	Conector redondo
Tamaño de rosca	M8
Tipo	Conector macho
Número de polos	4 polos
Codificación	Codificación A
Versión	Axial
<b>Propiedades de cable</b>	
Apantallado	No

### Datos mecánicos

Diseño	Cúbico
Dimensiones (An x Al x L)	32 mm x 14 mm
Núm. de llave	13 mm
Longitud	40 mm
Color de carcasa	Negro
Material	PUR

### Datos ambientales

Temperatura ambiente en servicio	-25 ... 85 °C
----------------------------------	---------------

### Certificaciones

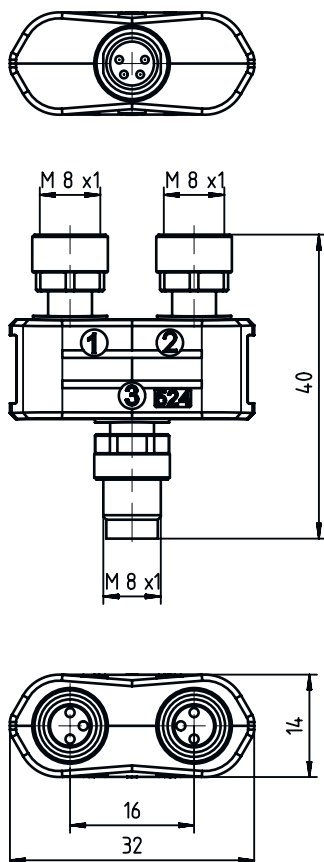
Índice de protección	IP 67
----------------------	-------

### Clasificación

Número de arancel	85366990
ECLASS 5.1.4	27279201
ECLASS 8.0	27440104
ECLASS 9.0	27069190
ECLASS 10.0	27440111
ECLASS 11.0	27440111
ECLASS 12.0	27440111
ETIM 5.0	EC002498
ETIM 6.0	EC002925
ETIM 7.0	EC002925

# Dibujos acotados

Todas las medidas en milímetros



## Conexión eléctrica

### Conexión 1

Tipo de conexión	Conector redondo
Tamaño de rosca	M8
Tipo	Conector hembra
Número de polos	3 polos
Codificación	Codificación A
Versión	Axial

### Conexión 2

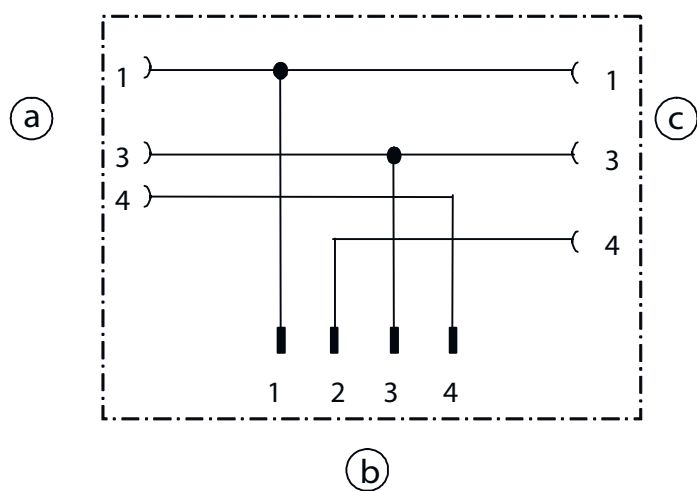
Tipo de conexión	Conector redondo
Tamaño de rosca	M8
Tipo	Conector hembra
Número de polos	3 polos
Codificación	Codificación A
Versión	Axial

# Conexión eléctrica

## Conexión 3

Tipo de conexión	Conector redondo
Tamaño de rosca	M8
Tipo	Conector macho
Número de polos	4 polos
Codificación	Codificación A
Versión	Axial

## Esquemas de conexiones



- a Conexión 1, hembrilla M8
- b Conexión 3, conector M8
- c Conexión 2, hembrilla M8