

Folha de dados técnicos

Distribuidor em Y

N.º do art.: 50146768

YV U-SDD-84-83-83-X01

Conteúdo

- Dados técnicos
- Desenhos dimensionais
- Ligação elétrica
- Diagramas de conexão



A imagem pode divergir



Dados técnicos

Conexão

Número de conexões	3 Unid.
--------------------	---------

Conexão 1

Tipo de conexão	Conector redondo
Tamanho da rosca	M8
Tipo	female
Número de polos	3 polos
Codificação	Código A
Versão	Axial

Conexão 2

Tipo de conexão	Conector redondo
Tamanho da rosca	M8
Tipo	female
Número de polos	3 polos
Codificação	Código A
Versão	Axial

Conexão 3

Tipo de conexão	Conector redondo
Tamanho da rosca	M8
Tipo	male
Número de polos	4 polos
Codificação	Código A
Versão	Axial

Características dos cabos

Blindado	Não
----------	-----

Dados mecânicos

Execução	Cúbico
Dimensões (L x A x C)	32 mm x 14 mm
Tamanho	13 mm
Comprimento	40 mm
Cor da carcaça	Preto
Material	PUR

Dados do ambiente

Temperatura ambiente, operação	-25 ... 85 °C
--------------------------------	---------------

Certificações

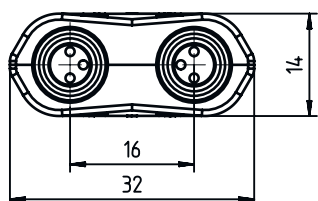
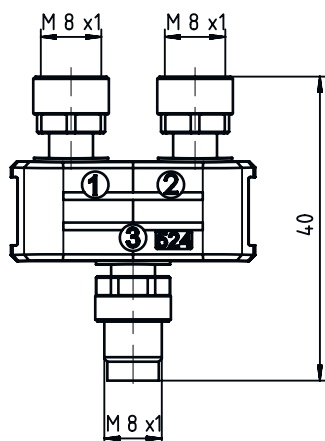
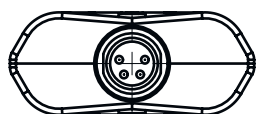
Grau de proteção	IP 67
------------------	-------

Classificação

Número da pauta aduaneira	85366990
ECLASS 5.1.4	27279201
ECLASS 8.0	27440104
ECLASS 9.0	27069190
ECLASS 10.0	27440111
ECLASS 11.0	27440111
ECLASS 12.0	27440111
ETIM 5.0	EC002498
ETIM 6.0	EC002925
ETIM 7.0	EC002925

Desenhos dimensionais

Todas as medidas em milímetros



Ligação elétrica

Conexão 1

Tipo de conexão	Conector redondo
Tamanho da rosca	M8
Tipo	female
Número de polos	3 polos
Codificação	Código A
Versão	Axial

Conexão 2

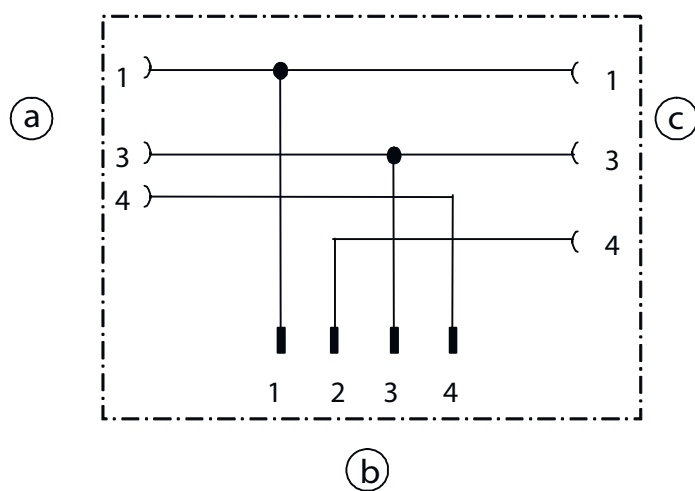
Tipo de conexão	Conector redondo
Tamanho da rosca	M8
Tipo	female
Número de polos	3 polos
Codificação	Código A
Versão	Axial

Ligação elétrica

Conexão 3

Tipo de conexão	Conector redondo
Tamanho da rosca	M8
Tipo	male
Número de polos	4 polos
Codificação	Código A
Versão	Axial

Diagramas de conexão



- a Conexão 1, conector fêmea M8
- b Conexão 3, conector M8
- c Conexão 2, conector fêmea M8